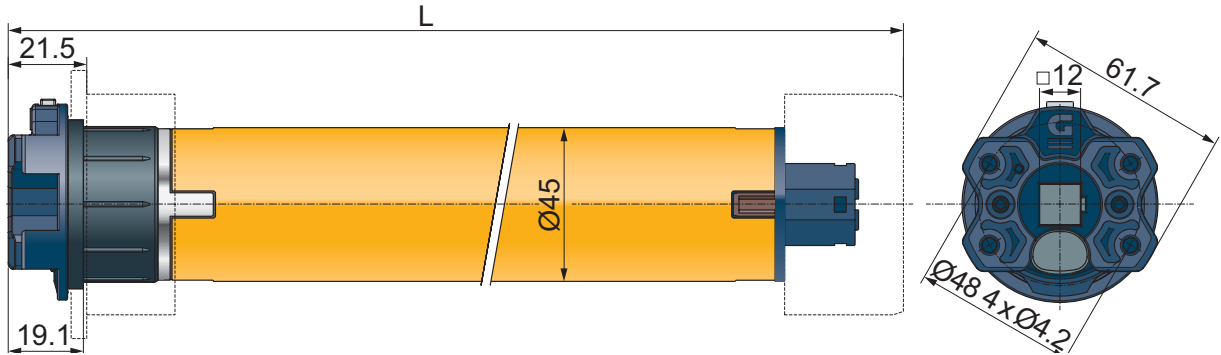


M45F2080

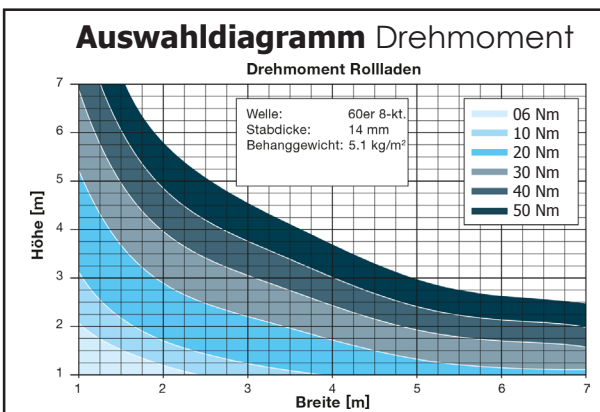
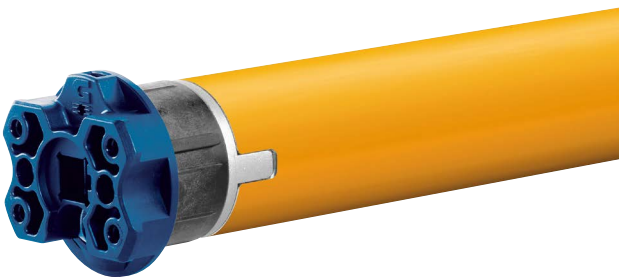
Geiger SOLIDline Touch
GU4520E-M, SOC-Kopf, 20 Nm

GEIGER
Antriebstechnik GmbH

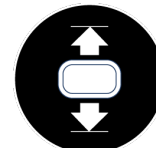


Bestellinformation	
Artikel-Nr.	M45F2080
Kurzbeschreibung	SOLIDline Touch
VPE	6 Stück
Gewicht	ca. 2'200 gr.
Zubehör	separat in jeweils diversen Ausführungen erhältlich: - Anschlussleitung - Rohrmitnehmer - Motor- / Wandlager

Technische Daten	
Baureihe	SOLIDline .. Touch
Motorbezeichnung / Kopf	GU4520E-M / SOC-Kopf
Endabschaltung	mechanische Endabschaltung
Einstellung der Endlagen	Auf Position (1-Knopf-Technologie)
Spannung	230V~/50 Hz
Strom	0,63 A
Cos Phi (cosφ)	>0,95
Einschaltstrom (Faktor)	x 1,2
Leistung	140 W
Drehmoment	20 Nm
Drehzahl	16 rpm
Schutzart	IP 44
Gesamtlänge (L)	549,5 mm
Betriebsart	S2 5 min.
Schalldruckpegel ¹⁾	41 dB(A)
Durchmesser Ø	45 mm
Umgebungstemperatur / Feuchte	Lagerung: T = -15°C .. +70°C / trocken, nicht kondensierend
Einsatzgebiet	- Rollläden (mit/ohne Stopper und Hochschiebesicherungen) - Screens (ZIP-Screens/Fassadenmarkisen) - Offene Gelenkarmmarkisen - Doppelgelenkarmmarkise
Hinweis	- Keine Schalter mit gleichzeitigem AUF- / AB-Befehl verwenden! - Keine Parallelschaltung möglich



Windsicher
Keine Hinderniserkennung. Der Behang kann bei Windalarm trotz stärkerer Windstöße schnell in seine geschützte obere Endposition fahren.



1-Knopf-Technologie
Eine genaue Einstellung beider Endlagen erfolgt mit nur einer Taste am Motorkopf.



Einbruchhemmend
In Verbindung mit den GEIGER-Hochschiebesicherungen

©2021 Geiger Antriebstechnik GmbH
technische Änderungen vorbehalten

Geiger Antriebstechnik GmbH • Heunwiese 14 • 35759 Driedorf

Tel: +49 (0)2775 9409-0 • Fax: +49 (0)2775 9409-29 • info@geiger-antriebe.de • www.geiger-antriebe.de

Umgebungstemperaturbereich

- Jalousieantriebe, Baureihe GJ56..
- Rohrantriebe, Baureihe SOLIDline
- Rohrantriebe, Baureihe TEcline

GEIGER Antriebe sind für den Einsatz in außen- und innenliegenden Anwendungen wie Jalousien, Rollläden und Markisen konzipiert. Um die Eignung der GEIGER Antriebe für diese Anwendungen sicherzustellen, wird die Lebensdauer für einen Temperaturbereich geprüft, der deutlich über dem Standard der Produktnorm liegt.

Die GEIGER Antriebe sind für einen Umgebungstemperaturbereich von -20°C bis +60°C, kurzzeitig bis +80°C geeignet. Unter kurzzeitig sind Temperaturspitzen an einzelnen Tagen im Jahr bei extremen Wetterlagen zu verstehen.

Zu beachten ist, dass sich die zulässige Laufzeit der Antriebe bei hohen Temperaturen verringert. Tiefe Temperaturen können aufgrund steigender Viskosität der Schmiermittel zu verzögertem Anlauf der Antriebe führen. Beide Effekte sind physikalisch bedingt, führen zu keinen bleibenden Schäden am Antrieb und stellen keinen Produktmangel dar.

Bitte beachten Sie den Hinweis für GEIGER Antriebe mit elektronischen Endabschaltungen und den Hinweis zu Umgebungstemperaturbereich Anschlussleitungen.

Laufzeitoptimierung, erhöhte Umgebungstemperatur

- Jalousieantriebe, Typ GJ5606, GJ5616 (laufzeitoptimiert)
- Jalousieantriebe, Typ GJ5606t, GJ5616t (T90)
- Antriebe, Typ GSI5606 r, GSI5610 r

Die Jalousieantriebe Typ GJ5606, GJ5616 sind auf geringere Eigenerwärmung ausgelegt und erreichen die Betriebsart S2/6min. Im Vergleich zu den Standardantrieben mit Betriebsart S2/4min eignen sich diese Antriebe für Anwendungen mit hohen Laufzeitanforderungen, z.B. bei hohen Behängen.

Für Anwendungen mit erhöhter Umgebungstemperatur gibt es diese beiden Antriebe in der Ausführung „T90“ mit der Typbezeichnung GJ5606t und GJ5616t. Diese können kurzzeitig bis 90°C betrieben werden.

Bitte beachten Sie den Hinweis zu Umgebungstemperaturbereich Anschlussleitungen.

Hinweis: GEIGER Antriebe mit elektronischen Endabschaltungen

Im Vergleich zu Antrieben mit mechanischer Endabschaltung bieten elektronische Endabschaltungen zahlreiche Möglichkeiten, die Funktionalität gezielt an die jeweilige Anwendung anzupassen. Durch Funktionen wie „Festfrierschutz“ und „Hinderniserkennung“ können Schäden am Behang vermieden werden.

Bei tiefen Temperaturen können sowohl Behang als auch Antrieb schwergängiger werden. Am Antrieb ist dies durch steigende Viskosität der Schmiermittel bedingt. In der Folge kann der „Festfrierschutz“ oder die „Hinderniserkennung“ ansprechen, obwohl kein Festfrieren zu erkennen oder kein Hindernis vorhanden ist. Der Antrieb läuft dann nicht an, oder bleibt stehen. Eine Schädigung des Antriebs erfolgt dadurch nicht. Sobald die Temperaturen ansteigen, läuft der Antrieb wieder mit voller Funktionalität.

Dieses Verhalten stellt kein Produktmangel dar. Ggf. ist die Produktdokumentation der Anwendung mit entsprechenden Hinweisen zu versehen und die Gebäudesteuerung darauf anzupassen.

Hinweis: Umgebungstemperaturbereich Anschlussleitungen

Abhängig vom verwendeten Kabeltyp sind folgende Umgebungstemperaturbereiche der GEIGER Anschlussleitungen zulässig:

- Kabelbezeichnung 05RR-F und 05RN-F: -25°C bis +60°C
- Kabelbezeichnung 05VV-F: -5°C bis 60°C
- Kabelbezeichnung Unipur: -40°C bis 90°C

Gerhard Geiger GmbH & Co. KG

Schleifmühle 6 | D-74321 Bietigheim-Bissingen

Phone +49 (0) 7142 9380 | Fax +49 (0) 7142 938 230 | info@geiger.de | www.geiger.de

Sitz Bietigheim-Bissingen | Amtsgericht Stuttgart HRA 300591 | USt-IdNr. DE145002146

Komplementär: Geiger Verwaltungs-GmbH | Sitz Bietigheim-Bissingen | Amtsgericht Stuttgart HRB 300481

Geschäftsführer: Roland Kraus | WEEE-Reg.-Nr. DE47902323

Herstellereklärung

Gerhard Geiger GmbH & Co. KG
Antriebstechnik
Schleifmühle 6
D-74321 Bietigheim-Bissingen

erklärt als Hersteller, dass folgende Produkte:

Produktbezeichnung: Jalousieantrieb, Rollladenantrieb, Markisenantrieb

Typenbezeichnung: **GB45..**
GR45..
GU45..
GJ56..
GSI56..

den Mindestanforderungen der Norm DIN EN 14202 Stand Oktober 2004 entsprechen.

Rohrmotoren: 7.000 Zyklen (GB45.., GR45.., GU45..)
Jalousiemotoren: 10.000 Zyklen (GJ56.., GSI56..)

Von der Erklärung sind Prüfungen für Typen ausgeschlossen, die sich aufgrund kundenspezifischer Ausführungen oder spezieller Softwarefunktionen nicht nach EN 14202 abprüfen lassen.

Abweichung: Anstatt der in der Norm EN 14202 vorgeschriebenen Zugseile und Trommeln werden aus technischen Gründen Ketten mit Kettenrädern verwendet. Der Teilkreis des Kettenrades weicht minimal gegenüber dem Durchmesser der Trommel ab. Die Prüflast, sowie der Prüfweg wurden diesem Durchmesser angeglichen. Aufgrund der starken thermischen Belastung am Prüfstand sind kleinste Austritte von Schmiermitteln nicht vermeidbar.

Bietigheim-Bissingen, den 10.08.2020



Roland Kraus (Geschäftsführer)

Gerhard Geiger GmbH & Co. KG

Schleifmühle 6 | D-74321 Bietigheim-Bissingen
Phone +49 (0) 7142 9380 | Fax +49 (0) 7142 938 230 | info@geiger.de | www.geiger.de
Sitz Bietigheim-Bissingen | Amtsgericht Stuttgart HRA 300591 | USt-IdNr. DE145002146
Komplementär: Geiger Verwaltungs-GmbH | Sitz Bietigheim-Bissingen | Amtsgericht Stuttgart HRB 300481
Geschäftsführer: Roland Kraus | WEEE-Reg.-Nr. DE47902323