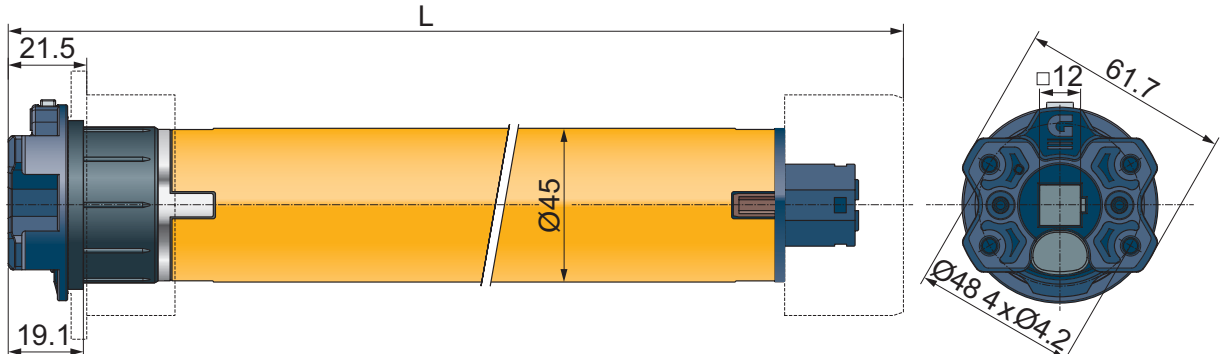


M45F2215

Geiger SOLIDline **Easy**
 GU4530E-E01, SOC-Kopf, 30 Nm

GEIGER
 Antriebstechnik GmbH

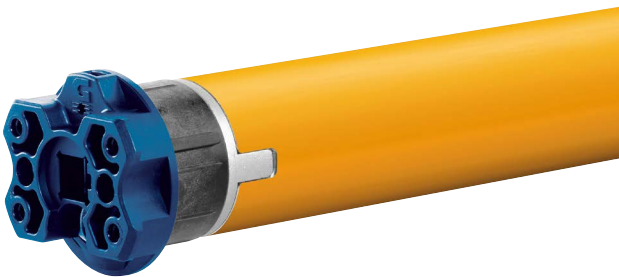


Bestellinformation

Artikel-Nr.	M45F2215
Kurzbeschreibung	SOLIDline Easy
VPE	6 Stück
Gewicht	ca. 2'400 gr.
Zubehör	separat in jeweils diversen Ausführungen erhältlich: - Anschlussleitung - Rohrmitnehmer - Motor- / Wandlager - Einstellkabel

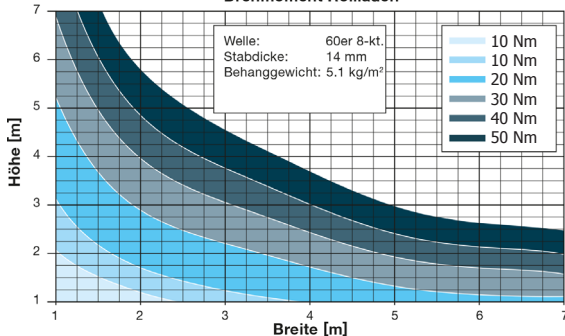
Technische Daten

Baureihe	SOLIDline Easy
Motorbezeichnung / Kopf	GU4530E-E01 / SOC-Kopf
Endabschaltung	elektronische Endabschaltung
Einstellung der Endlagen	- Auf Anschlag - Auf Position über Einstellkabel
Spannung	230V~/50 Hz
Strom	0,80 A
Cos Phi (cosφ)	>0,95
Einschaltstrom (Faktor)	x 1,2
Leistung	180 W
Drehmoment	30 Nm
Drehzahl	16 rpm
Schutzart	IP 44
Gesamtlänge (L)	569,5 mm
Betriebsart	S2 4 min.
Schalldruckpegel ¹⁾	41 dB(A)
Durchmesser Ø	45 mm
Umgebungstemperatur / Feuchte	Lagerung: T = -15°C .. +70°C / trocken, nicht kondensierend
Einsatzgebiet	- Rollläden (mit/ohne Stopper und Hochschiebesicherungen) - Screens (ZIP-Screens/Fassadenmarkisen) - Offene Gelenkarmmarkisen - Doppelgelenkarmmarkise - Wintergartenbeschattung
Merkmal	Parallel schaltbar
Hinweis	- Keine Schalter mit gleichzeitigem AUF- / AB-Befehl verwenden!

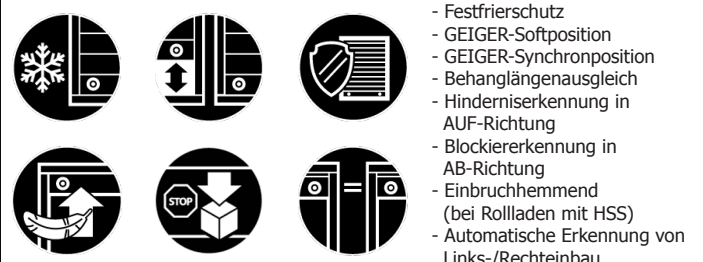


Auswahldiagramm Drehmoment

Drehmoment Rollladen



¹⁾ Die Angaben zum mittleren Schalldruckpegel dienen der Orientierung. Die Werte wurden bei GEIGER im Leerlauf bei frei hängendem Antrieb im Abstand von 1 m aufgenommen und über 10 Sekunden gemittelt. Die Messung bezieht sich auf keinen speziellen Prüfstandard..



Umgebungstemperaturbereich

- Jalousieantriebe, Baureihe GJ56..
- Rohrantriebe, Baureihe SOLIDline
- Rohrantriebe, Baureihe TEcline

GEIGER Antriebe sind für den Einsatz in außen- und innenliegenden Anwendungen wie Jalousien, Rollläden und Markisen konzipiert. Um die Eignung der GEIGER Antriebe für diese Anwendungen sicherzustellen, wird die Lebensdauer für einen Temperaturbereich geprüft, der deutlich über dem Standard der Produktnorm liegt.

Die GEIGER Antriebe sind für einen Umgebungstemperaturbereich von -20°C bis +60°C, kurzzeitig bis +80°C geeignet. Unter kurzzeitig sind Temperaturspitzen an einzelnen Tagen im Jahr bei extremen Wetterlagen zu verstehen.

Zu beachten ist, dass sich die zulässige Laufzeit der Antriebe bei hohen Temperaturen verringert. Tiefe Temperaturen können aufgrund steigender Viskosität der Schmiermittel zu verzögertem Anlauf der Antriebe führen. Beide Effekte sind physikalisch bedingt, führen zu keinen bleibenden Schäden am Antrieb und stellen keinen Produktmangel dar.

Bitte beachten Sie den Hinweis für GEIGER Antriebe mit elektronischen Endabschaltungen und den Hinweis zu Umgebungstemperaturbereich Anschlussleitungen.

Laufzeitoptimierung, erhöhte Umgebungstemperatur

- Jalousieantriebe, Typ GJ5606, GJ5616 (laufzeitoptimiert)
- Jalousieantriebe, Typ GJ5606t, GJ5616t (T90)
- Antriebe, Typ GSI5606 r, GSI5610 r

Die Jalousieantriebe Typ GJ5606, GJ5616 sind auf geringere Eigenerwärmung ausgelegt und erreichen die Betriebsart S2/6min. Im Vergleich zu den Standardantrieben mit Betriebsart S2/4min eignen sich diese Antriebe für Anwendungen mit hohen Laufzeitanforderungen, z.B. bei hohen Behängen.

Für Anwendungen mit erhöhter Umgebungstemperatur gibt es diese beiden Antriebe in der Ausführung „T90“ mit der Typbezeichnung GJ5606t und GJ5616t. Diese können kurzzeitig bis 90°C betrieben werden.

Bitte beachten Sie den Hinweis zu Umgebungstemperaturbereich Anschlussleitungen.

Hinweis: GEIGER Antriebe mit elektronischen Endabschaltungen

Im Vergleich zu Antrieben mit mechanischer Endabschaltung bieten elektronische Endabschaltungen zahlreiche Möglichkeiten, die Funktionalität gezielt an die jeweilige Anwendung anzupassen. Durch Funktionen wie „Festfrierschutz“ und „Hinderniserkennung“ können Schäden am Behang vermieden werden.

Bei tiefen Temperaturen können sowohl Behang als auch Antrieb schwergängiger werden. Am Antrieb ist dies durch steigende Viskosität der Schmiermittel bedingt. In der Folge kann der „Festfrierschutz“ oder die „Hinderniserkennung“ ansprechen, obwohl kein Festfrieren zu erkennen oder kein Hindernis vorhanden ist. Der Antrieb läuft dann nicht an, oder bleibt stehen. Eine Schädigung des Antriebs erfolgt dadurch nicht. Sobald die Temperaturen ansteigen, läuft der Antrieb wieder mit voller Funktionalität.

Dieses Verhalten stellt kein Produktmangel dar. Ggf. ist die Produktdokumentation der Anwendung mit entsprechenden Hinweisen zu versehen und die Gebäudesteuerung darauf anzupassen.

Hinweis: Umgebungstemperaturbereich Anschlussleitungen

Abhängig vom verwendeten Kabeltyp sind folgende Umgebungstemperaturbereiche der GEIGER Anschlussleitungen zulässig:

- Kabelbezeichnung 05RR-F und 05RN-F: -25°C bis +60°C
- Kabelbezeichnung 05VV-F: -5°C bis 60°C
- Kabelbezeichnung Unipur: -40°C bis 90°C

Gerhard Geiger GmbH & Co. KG

Schleifmühle 6 | D-74321 Bietigheim-Bissingen

Phone +49 (0) 7142 9380 | Fax +49 (0) 7142 938 230 | info@geiger.de | www.geiger.de

Sitz Bietigheim-Bissingen | Amtsgericht Stuttgart HRA 300591 | USt-IdNr. DE145002146

Komplementär: Geiger Verwaltungs-GmbH | Sitz Bietigheim-Bissingen | Amtsgericht Stuttgart HRB 300481

Geschäftsführer: Roland Kraus | WEEE-Reg.-Nr. DE47902323

Herstellereklärung

Gerhard Geiger GmbH & Co. KG
Antriebstechnik
Schleifmühle 6
D-74321 Bietigheim-Bissingen

erklärt als Hersteller, dass folgende Produkte:

Produktbezeichnung: Jalousieantrieb, Rollladenantrieb, Markisenantrieb

Typenbezeichnung: **GB45..**
GR45..
GU45..
GJ56..
GSI56..

den Mindestanforderungen der Norm DIN EN 14202 Stand Oktober 2004 entsprechen.

Rohrmotoren: 7.000 Zyklen (GB45.., GR45.., GU45..)
Jalousiemotoren: 10.000 Zyklen (GJ56.., GSI56..)

Von der Erklärung sind Prüfungen für Typen ausgeschlossen, die sich aufgrund kundenspezifischer Ausführungen oder spezieller Softwarefunktionen nicht nach EN 14202 abprüfen lassen.

Abweichung: Anstatt der in der Norm EN 14202 vorgeschriebenen Zugseile und Trommeln werden aus technischen Gründen Ketten mit Kettenrädern verwendet. Der Teilkreis des Kettenrades weicht minimal gegenüber dem Durchmesser der Trommel ab. Die Prüflast, sowie der Prüfweg wurden diesem Durchmesser angeglichen. Aufgrund der starken thermischen Belastung am Prüfstand sind kleinste Austritte von Schmiermitteln nicht vermeidbar.

Bietigheim-Bissingen, den 10.08.2020



Roland Kraus (Geschäftsführer)

Gerhard Geiger GmbH & Co. KG

Schleifmühle 6 | D-74321 Bietigheim-Bissingen
Phone +49 (0) 7142 9380 | Fax +49 (0) 7142 938 230 | info@geiger.de | www.geiger.de
Sitz Bietigheim-Bissingen | Amtsgericht Stuttgart HRA 300591 | USt-IdNr. DE145002146
Komplementär: Geiger Verwaltungs-GmbH | Sitz Bietigheim-Bissingen | Amtsgericht Stuttgart HRB 300481
Geschäftsführer: Roland Kraus | WEEE-Reg.-Nr. DE47902323