

E FIT S 619 BD
E FIT S 1014 BD

E FIT M 817 BD
E FIT M 1517 BD
E FIT M 3017 BD
E FIT M 4012 BD
E FIT M 5012 BD

E FIT L 5517 BD
E FIT L 6517 BD
E FIT L 7517 BD
E FIT L 8012 BD
E FIT L 10012 BD
E FIT L 12012 BD



Rohrmotor

DE - Installierungs-und Gebrauchsanleitungen und Hinweise

ALLGEMEINE HINWEISE: SICHERHEIT - INSTALLATION - BEDIENUNG (Originalanleitungen auf italienisch)

ACHTUNG Sicherheitsrelevante Anweisungen. Alle Anweisungen strikt einhalten. Unkorrekte Installationen können schwerwiegende Schäden verursachen

ACHTUNG Sicherheitsrelevante Anweisungen. Damit die Sicherheit von Personen gewährleistet ist, die folgenden Anweisungen einhalten. Die vorliegende Anleitung gut aufbewahren

- Bevor Sie mit der Installation beginnen, sollten Sie unbedingt die „Technischen Eigenschaften des Produkts“ in dieser Anleitung prüfen, insbesondere ob das vorliegende Produkt zur Automatisierung Ihres gesteuerten Tors oder Rollladens geeignet ist. Das Gerät NICHT installieren, wenn es nicht dafür geeignet ist
- Das Gerät darf erst verwendet werden, nachdem es wie im Abschnitt „Abnahme und Inbetriebnahme“ beschrieben in Betrieb genommen wurde

ACHTUNG Gemäß der neuesten europäischen Gesetzgebung muss die Realisierung einer Automatisierung unter Beachtung der von der geltenden Maschinenrichtlinie vorgesehenen harmonisierten Normen erfolgen, die es erlauben, eine Erklärung über die angenommene Konformität der Automatisierung auszustellen. Unter Beachtung dessen dürfen alle Arbeiten zum Anschluss an das Stromnetz, zur Abnahme, Inbetriebsetzung und Wartung der Vorrichtung nur von einem qualifizierten und kompetenten Fachmann ausgeführt werden

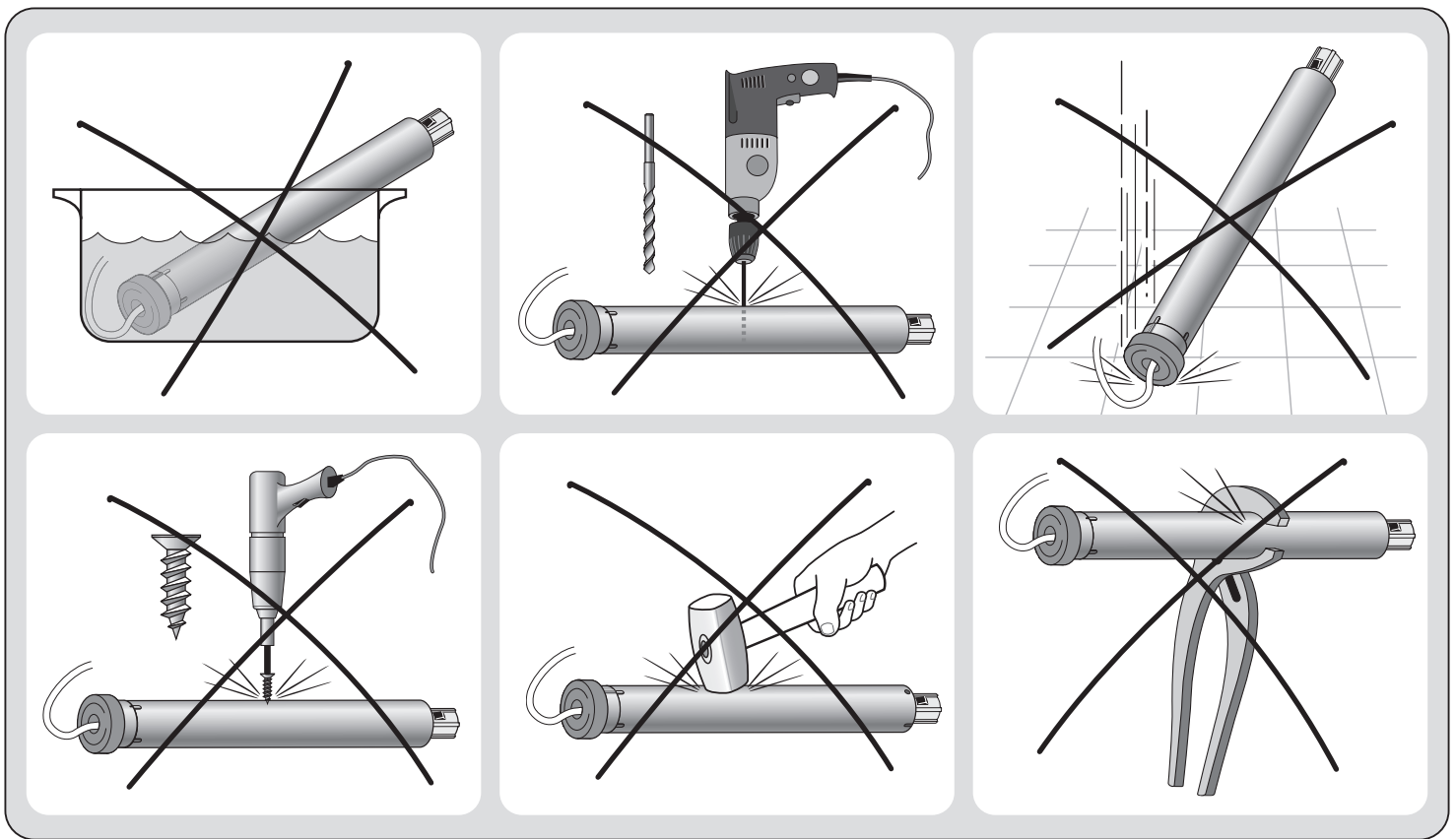
- Vor der Installation des Geräts ist sicherzustellen, dass das gesamte Material in technischem einwandfreiem Zustand und für den Einsatzzweck geeignet ist
- Das Produkt ist nicht dafür bestimmt, durch Personen (einschließlich Kinder) mit eingeschränkten physischen, sensorischen oder geistigen Fähigkeiten oder mangels Erfahrung und/oder mangels Wissen benutzt zu werden
- Kinder dürfen nicht mit dem Gerät spielen
- Erlauben Sie es Kindern nicht, mit den Steuervorrichtungen dieses Produkts zu spielen. Die Fernbedienungen von Kindern fernhalten

ACHTUNG Um alle Gefahren im Zusammenhang mit einer unvorhergesehenen Rücksetzung der Temperatursicherung zu verhindern, darf dieses Gerät nicht über eine externe Schaltvorrichtung (z. B. eine Zeitschaltuhr) versorgt oder an einen Stromkreis angeschlossen werden, der regelmäßig ein- oder ausgeschaltet wird

- Die Stromversorgung der Anlage muss über eine Trennvorrichtung (nicht im Lieferumfang enthalten) ausgeführt sein, deren Öffnungsabstand der Kontakte eine vollständige Unterbrechung gemäß Überspannungskategorie III garantiert
- Das Produkt bei der Installation vorsichtig handhaben und Quetschungen, Stöße, Herunterfallen sowie den Kontakt mit Flüssigkeiten jeder Art vermeiden. Das Produkt nicht in der Nähe von Wärmequellen positionieren und es keinen offenen Flammen aussetzen. All diese Handlungen können das Produkt beschädigen oder Ursache für Störungen oder Gefahrensituationen sein. In diesen Fällen die Installation unverzüglich abbrechen und den Kundendienst einschalten
- Der Hersteller haftet nicht für Vermögens-, Personen- oder Sachschäden, die durch Nichtbeachtung der Montageanweisungen entstehen. In diesen Fällen ist die Garantie für Materialfehler ausgeschlossen
- Der A-bewertete Schalldruckpegel ist geringer als 70 dB(A)
- Kinder dürfen Reinigungs- und Wartungsarbeiten, die dem Benutzer obliegen, nur dann ausüben, wenn sie von einer erwachsenen Person beaufsichtigt werden
- Das Produkt vor jeder Arbeit an der Anlage (Wartung, Reinigung) immer von der Stromversorgung abtrennen
- Prüfen Sie die Anlage regelmäßig auf eventuelle Ungleichgewichte, Abnutzungserscheinungen und Schäden insbesondere von Kabeln, Federn und Halterungen. Verwenden Sie das Gerät nicht, wenn eine Reparatur oder Einstellung erforderlich ist, da eine unkorrekte Installation oder ein nicht ordnungsgemäßer Gewichtsausgleich der Automatisierung
- Das Verpackungsmaterial des Produkts muss entsprechend den einschlägigen Umweltschutzvorschriften entsorgt werden
- Zwischen angetriebenen Komponenten und fest stehenden Objekten muss ein Abstand von mindestens 0,4 m eingehalten werden
- Die Aufschrift auf den Rohrmotoren darf nach der Montage verdeckt sein
- Motor mit **festem** Versorgungskabel: Das Versorgungskabel **kann nicht ausgetauscht werden**. Falls das Kabel beschädigt ist, muss das Gerät entsorgt werden
- Motor mit **abnehmbarem** Versorgungskabel mit passendem Stecker: Wenn das Netzkabel beschädigt ist, **muss** es vom Hersteller, vom technischen Kundendienst oder von einer Person mit einer vergleichbaren Qualifikation **ersetzt werden**, um jede Gefährdung auszuschließen.
- Achten Sie auf den sich bewegenden Rollladen und halten Sie ausreichenden Abstand, bis der Rollladen vollständig geschlossen ist
- Betätigen Sie die manuelle Entriegelungsvorrichtung stets vorsichtig, denn ein angehobener Rollladen kann herunterfallen, wenn die Federn ermüdet oder gebrochen sind
- Betätigen Sie die Markise nicht, wenn in der Nähe die Fenster geputzt oder sonstige Arbeiten durchgeführt werden
- Trennen Sie die Markise von der Stromversorgung, wenn in der Nähe Fenster geputzt oder sonstige Arbeiten durchgeführt werden. Hinweis für Markisen mit Automatiksteuerung

INSTALLATIONSHINWEISE

- Vor dem Einbau des Motors sämtliche überflüssigen Kabel entfernen und alle Geräte außer Betrieb setzen, die nicht für den elektromotorischen Antrieb benötigt werden
- Die Betätigungsvorrichtung für das manuelle Entriegeln in weniger als 1,8 m Höhe installieren.
HINWEIS: Falls die Betätigungsvorrichtung abnehmbar ist, muss sie in der unmittelbaren Nähe des Tors positioniert werden
- Sicherstellen, dass die Antriebskomponenten einen ausreichenden Abstand zu den Bewegungsteilen haben und nicht die Sicht versperren. Die Betätigungsvorrichtung eines Schalters, der manuell geschlossen gehalten wird, muss sich an einer Stelle befinden, die vom Tor aus gut sichtbar, aber weit von beweglichen Teilen entfernt ist. Sie muss mindestens auf einer Höhe von 1,5 m installiert werden
- Fest stehende Befehleinrichtungen sind so zu installieren, dass sie einwandfrei sichtbar sind
- Falls ein Antriebsmotor nach dem Einbau einen Zugriff auf ungeschützte Bewegungsteile ermöglicht, müssen diese Bauteile in mehr als 2,5 m Höhe über dem Fußboden bzw. in einer Höhe, in der kein Zugriff möglich ist, installiert sein



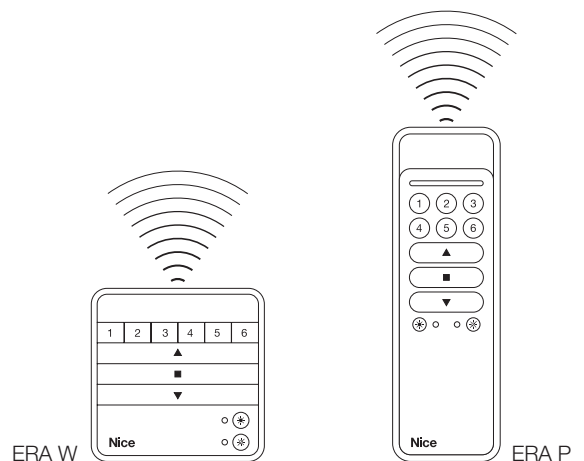
1 BESCHREIBUNG DES GERÄTS UND ZWECKBESTIMMUNG

Bei diesem Produkt handelt es sich um einen Rohrmotor für die Automatisierung von Rollos, Sonnenschutzvorrichtungen und Rollläden. **Jede andere Verwendung ist verboten! Der Hersteller haftet nicht für Schäden, die auf einen zweckwidrigen, von den Beschreibungen in dieser Bedienungsanleitung abweichenden Gebrauch des Produkts zurückzuführen sind.**

Das Produkt hat folgende Funktionsmerkmale:

- Versorgung direkt vom Stromnetz (siehe Daten auf dem Typenschild des Motors);
- Befestigung in der Wickelrolle; der Teil des Motors, der aus der Wickelrolle vorsteht (Elektronikkopf) wird mit Halterungen (nicht in der Packung enthalten) an der Decke oder an der Wand befestigt;
- eingebauter Funkempfänger und Steuerung mit Encoder-Technologie für die elektronische Steuerung der Bewegung und die Präzision der Endlagen;
- Kann sowohl mit MONODIREKTIONALEM, als auch BIDIREKTIONALEM Übertragungsmodus konfiguriert werden. Das neue bidirektionale Funkprotokoll von Nice ermöglicht die Kommunikation zwischen Handsender und Empfänger in beide Richtungen, sowie die Funktion des Meshnetzes, die es ermöglicht, jegliche Automation von Nice im Funkbereich zu erreichen. Das Signal der Handsender bestätigt, ob der Befehl richtig empfangen wurde, und ermöglicht es, die Position der Automation jederzeit zu überprüfen. Dank der kabellosen Technologie ist auch die Erstprogrammierung einfach und intuitiv.
- kompatibel mit der gesamten Steuerelektronik von Nice, die das Funksystem NRC anwendet (Sender und Wettersensoren, letztere sind nur dann nutzbar, wenn der Motor im MONODIREKTIONALEM Modus konfiguriert wird);
- kann über Funk mithilfe verschiedener optionaler Zubehörtteile (nicht in der Packung enthalten) gesteuert werden; (siehe **Abb. 1**);
- kann das Rollo, die Sonnenschutzvorrichtung oder den Rollladen nach oben und nach unten fahren und kann diese am oberen oder unteren Endschalter sowie in anderen Zwischenpositionen anhalten (bis zu 30, wenn der Motor im MONODIREKTIONALEN Modus konfiguriert wird bzw. bis zu 6, wenn der Motor im BIDIREKTIONALEN Modus konfiguriert wird);
- mit „thermischem Schutz“, der bei Überhitzung infolge Dauerbetrieb der Automation über die zulässige Grenze (siehe Kapitel „technische Eigenschaften“) automatisch die Stromzufuhr unterbricht und wiederherstellt, sobald die Temperatur wieder normal ist;
- erhältlich in verschiedenen Ausführungen, jeweils mit einem bestimmten Motordrehmoment (siehe Daten auf dem Typenschild des Motors).

1

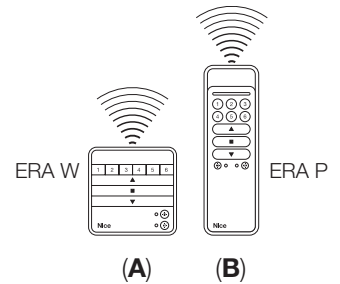
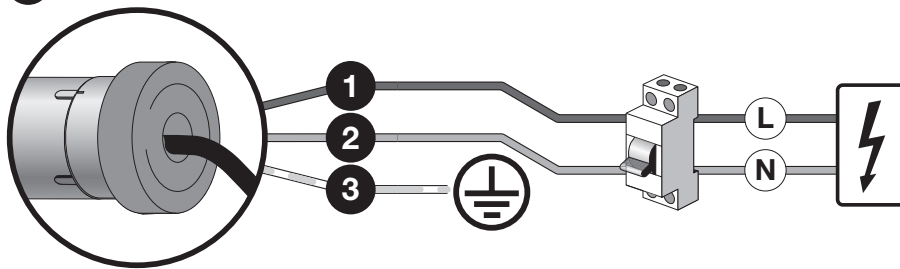


2 INSTALLATION DES MOTORS UND DES ZUBEHÖRS

2.1 - Vorabkontrollen bei Installation und Einsatzgrenzen

- Sofort nach Auspacken den einwandfreien Zustand des Geräts überprüfen.
- Dieses Produkt steht in mehreren Versionen zur Verfügung, jede mit einem spezifischen Motordrehmoment. Jede Version wurde entwickelt, um Rollos, Sonnenschutzvorrichtungen oder Rollläden mit bestimmten Abmessungen und Gewicht zu bewegen; deshalb vergewissern Sie sich vor der Installation, dass die Parameter des Drehmoments, der Drehgeschwindigkeit und der Betriebszeit des vorliegenden Produktes für die Automatisierung Ihrer Markise oder Ihres Rollladens geeignet sind (siehe „Leitfaden zur Wahl des Produkts“ im Produktkatalog Nice – www.niceforyou.com). Insbesondere, **das Produkt nicht installieren, wenn sein Drehmoment über dem für die Bewegung Ihres Rollos, der Sonnenschutzvorrichtung oder der Rollläden notwendigen Drehmoment liegt.**
- Den Durchmesser der Wickelrolle bestimmen. Dieser muss je nach Drehmoment des Motors wie folgt gewählt werden:
 - für die Motoren der Baugröße **“S”** ($\varnothing = 35$ mm), muss der Innendurchmesser der Wickelrolle mindestens 40 mm betragen;
 - für die Motoren der Baugröße **“M”** ($\varnothing = 45$ mm) und Drehmoment bis 35 Nm (einschließlich), muss der Innendurchmesser der Wickelrolle mindestens 52 mm betragen;
 - für die Motoren der Baugröße **“M”** ($\varnothing = 45$ mm) und Drehmoment über 35 Nm, muss der Innendurchmesser der Wickelrolle mindestens 60 mm betragen;
 - für die Motoren der Baugröße **“L”** ($\varnothing = 58$ mm), muss der Innendurchmesser der Wickelrolle mindestens 70 mm betragen.
- Vor der Automatisierung eines Rollos, einer Sonnenschutzvorrichtung oder von Rollläden ist

2



LEGENDE

| | | | |
|---|----------------------------|---|------------------------------|
| 1 | Aderfarbe Braun | A | Handsender der Serie "ERA W" |
| 2 | Aderfarbe Blau | B | Handsender der Serie "ERA P" |
| 3 | Aderfarbe Gelb-Grün | | |

zu prüfen, dass sich davor ein ausreichender Freiraum befindet, um sie komplett öffnen zu können.

- Für die Installation des Motors auf der Außenseite, muss garantiert sein, dass der Motor auf geeignete Weise vor Wettereinflüssen geschützt wird.

2.2 - Montage und Installation des Rohrmotors

Achtung! – Vor Beginn die Hinweise aufmerksam durchlesen. Eine nicht korrekte Installation kann schwere Verletzungen zur Folge haben.

Bei Montage und Installation des Motors auf die **Abb. 4**. Lesen Sie außerdem im Produktkatalog Nice oder auf der Webseite www.niceforyou.com nach, welchen Endschalterkranz (**Abb. 4-a**), welches Mitnehmerrad (**Abb. 4-c**), und welchen Motorbefestigungsbügel (**Abb. 4-g**) Sie benötigen.

2.3 - Installation des Zubehörs (optional)

Nach Installation des Motors muss auch das Zubehör installiert werden, wenn diese in der Anlage vorgesehen sind. Um herauszufinden, welches Zubehör kompatibel ist, und zur Auswahl der gewünschten Modelle wird auf den Produktkatalog Nice verwiesen, der auch auf der Website www.niceforyou.com bereitsteht. Auf **Abb. 2** ist zu sehen, welches Zubehör kompatibel ist und wie es an den Motor angeschlossen wird (das Zubehör ist nicht in der Packung enthalten).

3 ELEKTRISCHE ANSCHLÜSSE UND ERSTMALIGE EINSCHALTUNG

Die elektrischen Anschlüsse dürfen erst nach Installation des Motors und der vorgesehenen kompatiblen Zubehörteile ausgeführt werden.

as Stromkabel des Motors besteht aus den folgenden internen Kabeln (**Abb. 2**):

| Kabel | Farbe | Anschluss |
|-------|-----------|--------------|
| 1 | Braun | Phasenleiter |
| 2 | Blau | Nullleiter |
| 3 | Gelb-Grün | Erde |

3.1 - Anschluss des Motors an das Stromnetz

Die Kabel 1, 2, 3 (**Abb. 2**) für den Anschluss des Motors an das Stromnetz verwenden; dabei die folgenden **Hinweise** beachten:

- ein falscher Anschluss kann Defekte oder gefährliche Situationen auslösen;
- beachten Sie die in diesem Handbuch aufgeführten Anschlüsse genau;
- im Versorgungsnetz des Motors muss eine Netztrennvorrichtung installiert werden, die einen Öffnungsabstand der Kontakte aufweist, welcher eine vollständige Trennung vom Stromnetz unter den Bedingungen der Überspannungskategorie III und gemäß der Installationsregeln ermöglicht (die Trennungsvorrichtung ist nicht im Lieferumfang enthalten).

3.2 - Anschluss der Zubehörteile an den Motor

- **Über Funk verbindbare Zubehörteile** (tragbare Funksender und Klimasensoren mit Datenfunkübertragung): Speichern Sie dieses Zubehör während der Programmierungsphase im Motor; befolgen Sie dabei die in diesem Handbuch und in den Handbüchern der Zubehörteile aufgeführten Verfahren.

4 PROGRAMMIERUNG UND EINSTELLUNGEN

4.1 - BIDIREKTIONALE und MONODIREKTIONALE Funktionsweise.

Der Motor kann sowohl mit BIDIREKTIONALEM, als auch MONODIREKTIONALEM Übertragungsmodus funktionieren. Die Diskriminante, die entscheidet, welcher der beiden Modi verwendet wird, ist die Art des Senders (MONO oder BIDI), der zuerst mit dem Motor verbunden wird.

ACHTUNG: Bei einem neuen Motor (keine Fernbedienung gespeichert) stellt dieser sich bei der Einschaltung in den BIDIREKTIONALEN Modus und kann somit alle bidirektionalen Handsender akzeptieren. Wird innerhalb von 10 Sekunden ab Einschaltung kein bidirektionaler Handsender zugeordnet, zeigt der Motor durch eine kurze Bewegung an, dass er sich von nun an im MONODIREKTIONALEN Modus befindet und daher nur mit bidirektionalen Handsendern monodirektionalen kann.

4.2 - Gliederung der Programmierungs- und Einstellungsverfahren

Die Programmierungs- und Einstellungsverfahren lassen sich in 4 Gruppen unterteilen:

Gruppe A – für Motoren, die im MONODIREKTIONALEN Kommunikationsmodus konfiguriert sind.



Diese Verfahren müssen nur bei Motoren, die im MONODIREKTIONALEN Kommunikationsmodus konfiguriert sind, durchgeführt werden.

Gruppe B – für Motoren, die im BIDIREKTIONALEN Kommunikationsmodus konfiguriert sind.



Diese Verfahren müssen nur bei Motoren, die im BIDIREKTIONALEN Kommunikationsmodus konfiguriert sind, durchgeführt werden.

Gruppe C – allgemein gültige Verfahren, die sowohl für Motoren im MONODIREKTIONALEN, als auch BIDIREKTIONALEN Kommunikationsmodus gelten.



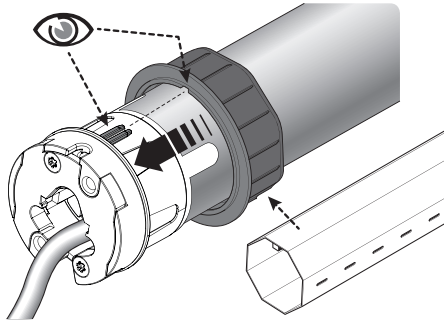
Diese Verfahren können sowohl bei im MONODIREKTIONALEN als auch BIDIREKTIONALEN Kommunikationsmodus konfigurierten Motoren unter Verwendung eines Senders mit den Tasten **PRG** und **ESC** durchgeführt werden.

Gruppe D – für Motoren, die im MONODIREKTIONALEN Kommunikationsmodus konfiguriert sind, wobei ein Sender der ALTEN Generation verwendet werden muss.

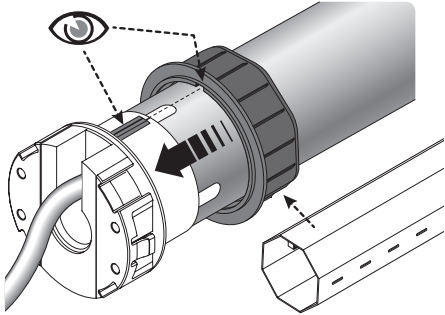


Diese Verfahren müssen nur bei Motoren, die im MONODIREKTIONALEN Kommunikationsmodus konfiguriert sind, unter Verwendung eines Senders der **ALTEN Generation** ohne die Tasten **PRG** und **ESC** durchgeführt werden.

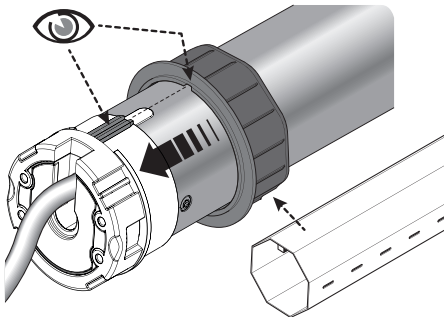
4 a



ERA FIT S BD

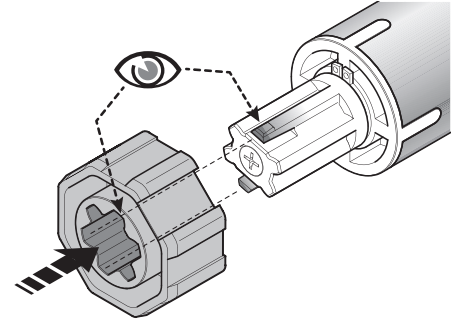


ERA FIT M BD

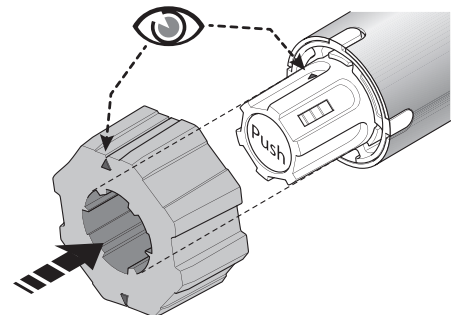


ERA FIT L BD

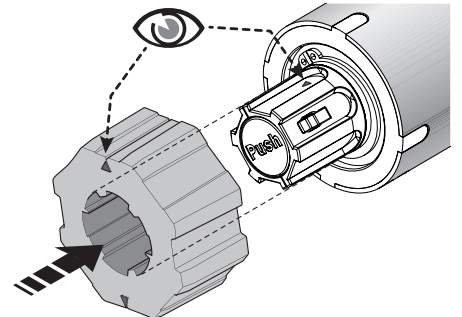
c



ERA FIT S BD

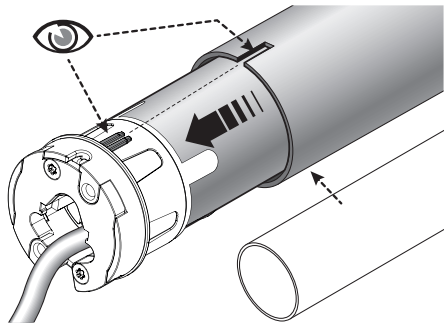


ERA FIT M BD

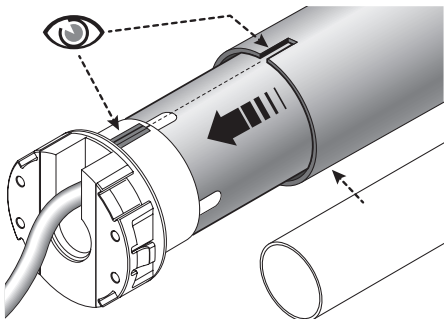


ERA FIT L BD

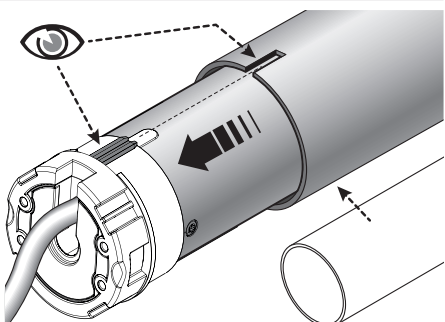
b



ERA FIT S BD

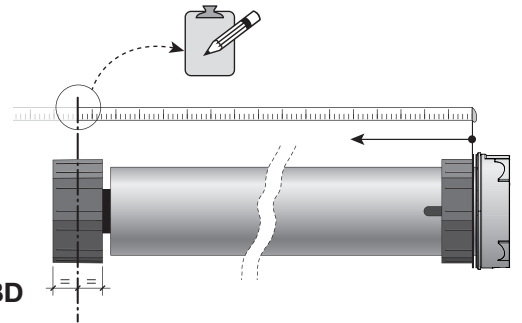


ERA FIT M BD

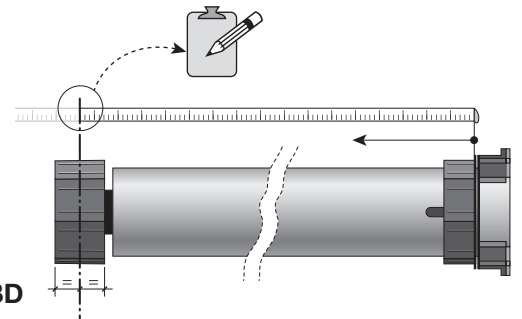


ERA FIT L BD

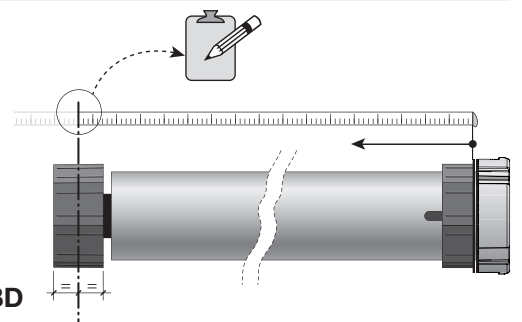
d



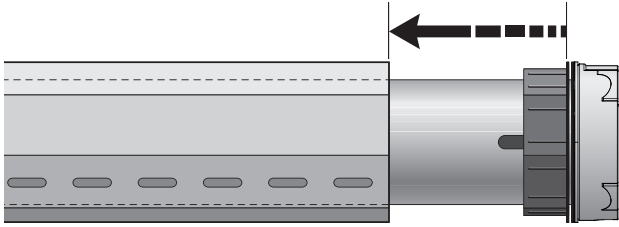
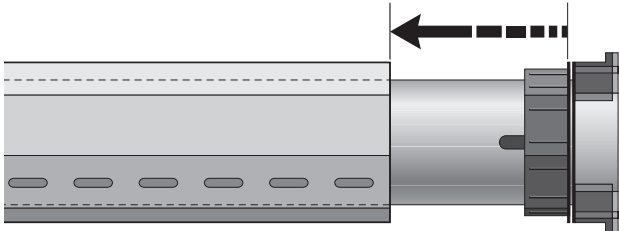
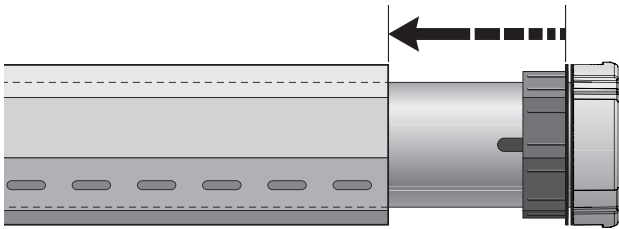
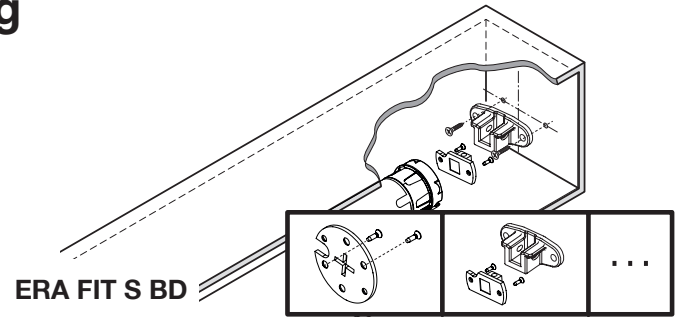
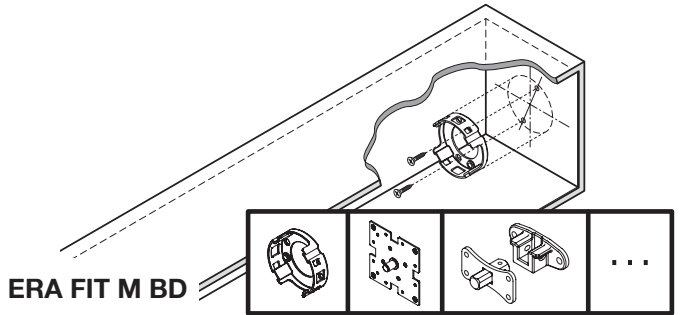
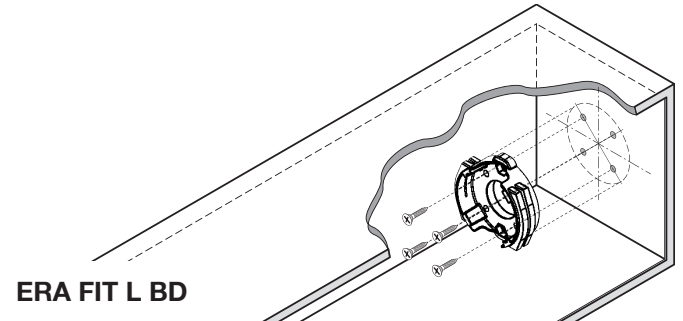
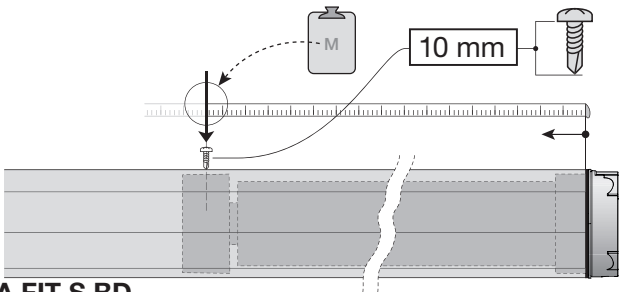
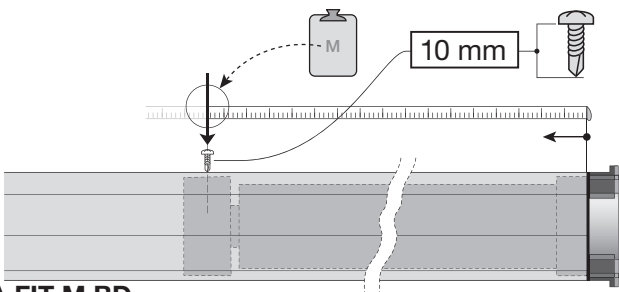
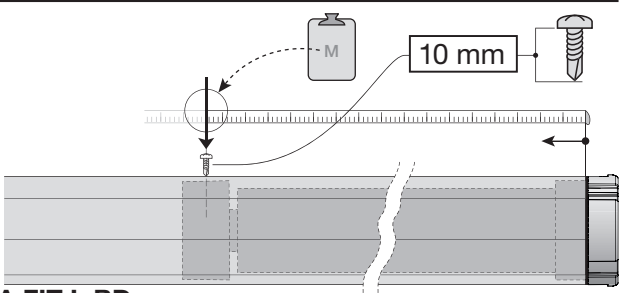
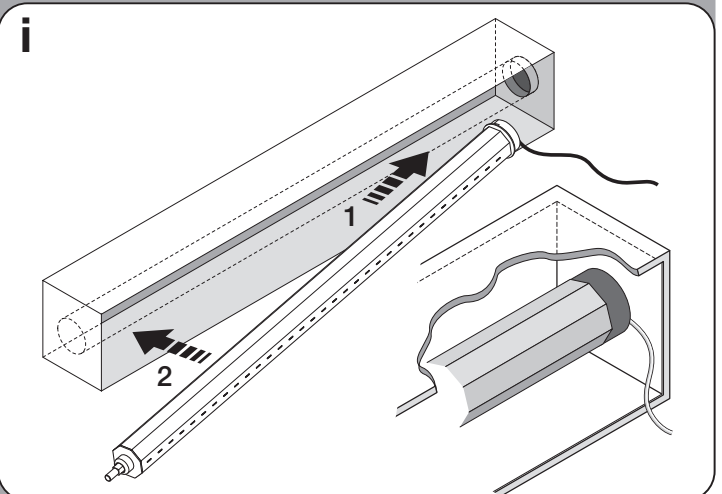
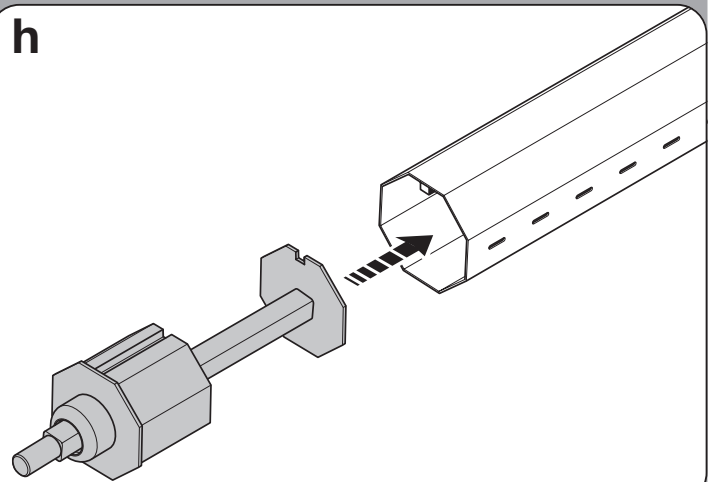
ERA FIT S BD

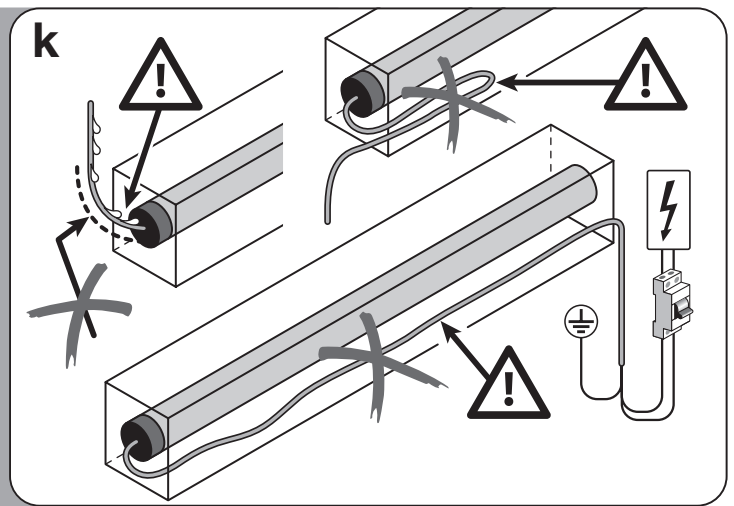
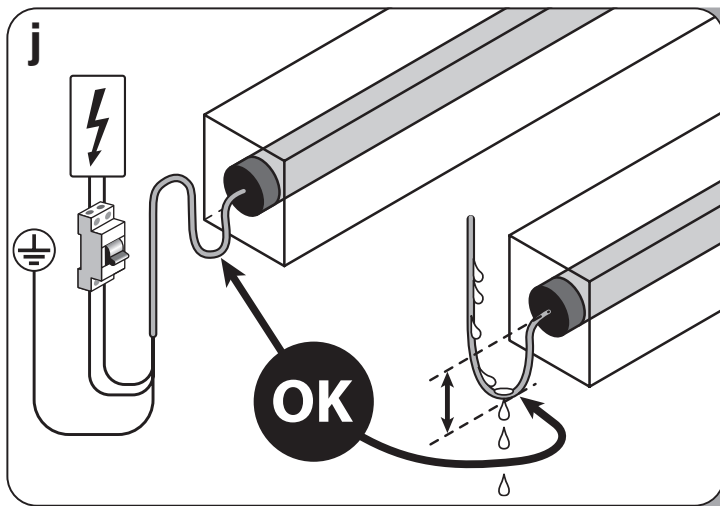


ERA FIT M BD



ERA FIT L BD

e**ERA FIT S BD****ERA FIT M BD****ERA FIT L BD****g****ERA FIT S BD****ERA FIT M BD****ERA FIT L BD****f****ERA FIT S BD****ERA FIT M BD****ERA FIT L BD****h****i**



4.3 - Sender zum Einsatz für die Programmierverfahren

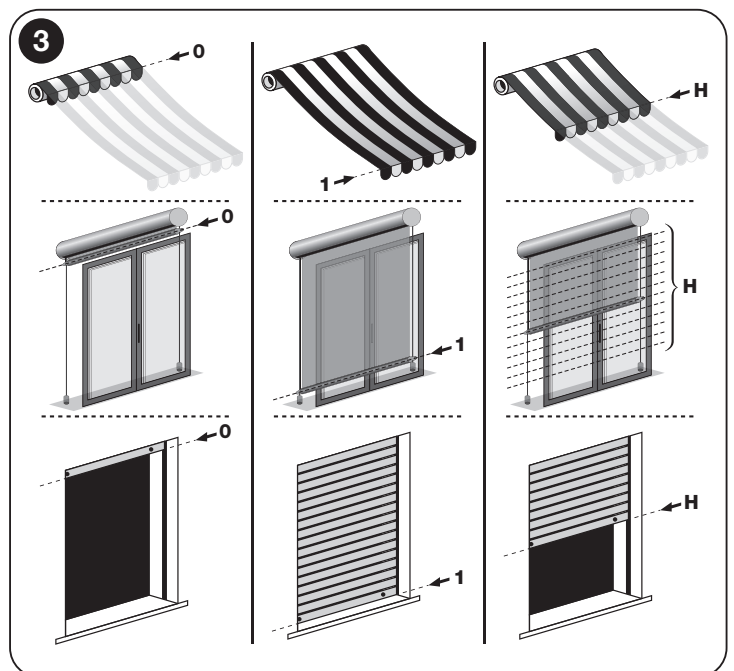
- Mit einem Nice-Funksender der Baureihe „ERA P“ oder „ERA W“ ausführbare Verfahren, der über die Tasten PRG, ESC verfügt, oder mit Sendern mit STOP-Taste.
- Bei allen Programmierungen wird am Sender nur ein Kanal ausgewählt.
- Die Programmierverfahren können nur mit einem im „Modus I“ gespeicherten Sender ausgeführt werden (siehe Verfahren A.1 - B.1 - D.1).
- Wenn der für die Programmierung eingesetzte Sender mehr Automatisierungsgruppen steuert, muss während eines Verfahrens vor dem Absenden einer Steuerung die „Gruppe“ gewählt werden, zu der die zu programmierende Automatisierung gehört.

4.4 - Positionen, in denen das Rollo, die Sonnenschutzverrichtung oder der Rollladen automatisch stoppt

Das elektronische System, das jeden Bewegungsmoment des Rollos, der Sonnenschutzverrichtung oder des Rollladens steuert, ist in der Lage, die Bewegung selbstständig anzuhalten, wenn die Markise (oder der Rollladen) eine vom Installateur festgelegte Position erreicht. Die Positionen sind auf **Abb. 3** gezeigt und sind:

- Position „0“ = **OBERE** (Rollo ganz aufgerollt);
- Position „1“ = **UNTERE** (Rollo ganz abgerollt);
- Position „H“ = **ZWISCHENLAGE** (Rollo teilweise geöffnet).

Wenn die Endschalter noch nicht programmiert sind, kann die Bewegung der Markise (bzw. des Rollladens) nur über die „Totmannfunktion“ erfolgen, d. h. indem die Bedientaste für den gewünschten Zeitraum der Bewegung gedrückt gehalten wird; die Bewegung stoppt, sobald der Benutzer die Taste loslässt. Nach der Programmierung der Endschalter reicht dagegen ein einfacher Impuls auf die gewünschte Taste aus, um die Markise (oder den Rollladen) zu starten; die Bewegung endet selbstständig, sobald die Markise (oder der Rollladen) die vorge-sehene Position erreicht hat.



Für die Einstellung der Höhen „0“ und „1“ stehen verschiedene Verfahren zur Verfügung; die Wahl des geeigneten Verfahrens hängt auch von der Tragkonstruktion Ihrer Markise (oder Ihres Rollladens) ab (siehe Zusammenfassung in der Tabelle).

ACHTUNG! – Wenn man erneut die bereits vorher eingestellten Höhen der Endschalter ändern möchte, sollte man beachten dass:

- man bei Einstellung mit einem anderen Verfahren als dem vorher benutzten Verfahren **ZUERST** die Höhen mit den Verfahren A.4, B.4 oder D.4 löschen muss.
- man bei Einstellung mit demselben Verfahren, welches man vorher angewendet hat, das Löschen der Höhen nicht notwendig ist.

Die Programmierung der Endschalter koppelt auch gleichzeitig die beiden Drehrichtungen des Motors mit den jeweiligen Tasten für das Hochfahren (▲) und Herunterfahren (▼) der Steuervorrichtung (zu Beginn, wenn die Endschalter noch nicht programmiert sind, erfolgt die Koppelung zufällig und es kann passieren, dass das Rollo, die Sonnenschutzvorrichtung oder der Rollladen beim Drücken der Taste ▲ anstatt nach oben nach unten fährt und umgekehrt).

4.5 - Allgemeine Hinweise

- Die Einstellung der Endschalter muss nach der Installation des Motors im Rollo, in der Sonnenschutzvorrichtung oder im Rollladen und nach dem Anschluss ans Stromnetz erfolgen.
- Die in den Verfahren angegebenen Zeitlimits müssen unbedingt eingehalten werden: Vom Loslassen einer Taste hat der Installateur 60 Sekunden Zeit, um die nächste, für das Verfahren vorgesehene Taste zu drücken, andernfalls führt der Motor bei Ablauf der Zeit 6 Bewegungen durch, um zu signalisieren, dass das laufende Verfahren abgebrochen wurde.
- Als „Reaktion“ auf den vom Installateur gesendeten Befehl führt der Motor während der Programmierung eine bestimmte Anzahl von **kurzen Bewegungen**, durch. **Es ist wichtig, diese Bewegungen zu zählen**, ohne auf ihre Richtung zu achten. Die Bewegungen sind in den Verfahren mit einer Zahl vor einem Symbol  angegeben.

4.6 - Wichtige Hinweise für die Speicherung der Funksender

- Für die Auswahl der mit dem in den Motor eingebauten Funkempfänger kompatiblen Sender wird auf den Produktkatalog „Nice Screen“ verwiesen, der auch auf der Website www.niceforyou.com bereitsteht.
- Wenn im Speicher des Motors kein Sender vorhanden ist, muss zum Speichern des **ERS-TEN Senders** das „Konfigurationsverfahren des Kommunikationsmodus (MONODIREKTIONAL oder BIDIREKTIONAL)“ ausgeführt und anschließend eines der folgenden Verfahren angewandt werden: **A.1** (MONODIREKTIONAL konfigurierter Motor); **B.1** (BIDIREKTIONAL konfigurierter Motor); **D.1** (MONODIREKTIONAL konfigurierter Motor und Sender der **ALTEN** Generation ohne die Tasten **PRG** und **ESC**). Wenn bereits ein oder mehrere Sender gespeichert sind, kann zum Speichern **WEITERER Sender** ausschließlich eines der folgenden Verfahren verwendet werden: **A.2** (MONODIREKTIONAL konfigurierter Motor); **B.3** (BIDIREKTIONAL konfigurierter Motor); **D.2** (MONODIREKTIONAL konfigurierter Motor und Sender der **ALTEN** Generation ohne die Tasten **PRG** und **ESC**).

4.6.1 - Zwei Vorgehensweisen zum Speichern der Tasten der Sender

Die Verfahren zum Speichern der Sender werden in zwei Kategorien unterteilt:

A - Dies sind die Verfahren A.1 - A.2.1 (MONODIREKTIONAL konfigurierter Motor); B.1 - B.3 (BIDIREKTIONAL konfigurierter Motor); D.1 - D.2.1 (MONODIREKTIONAL konfigurierter Motor und Sender der ALTEN Generation ohne die Tasten PRG und ESC). Während ihrer Ausführung gestatten diese Verfahren die gleichzeitige Speicherung aller Tasten des Senders und die automatische Belegung jeder Taste mit einer Basissteuerung des Motors.

B - Verfahren, bei denen die Tasten in „Modus II“ (auch „persönlicher Modus“ genannt), gültig nur bei Motoren, die im MONODIREKTIONALEN Kommunikationsmodus konfiguriert sind gespeichert werden

Hierbei handelt es sich um die Verfahren A.2.2 und D.2.2. Während ihrer Ausführung gestatten diese Verfahren die Speicherung einer einzelnen Taste des Senders und dessen Zuweisung an einen der auf der „Befehlsliste“ des Motors verfügbaren Befehl (die Liste ist in jedem Verfahren enthalten). Taste und Befehl werden vom Installateur je nach Installationsanforderungen gewählt.

4.6.2 - Höchstzahl der speicherbaren Sender (gültig nur bei Motoren, die im MONODIREKTIONALEN Kommunikationsmodus konfiguriert sind)

Es können bis zu **30 Sender** (einschließlich eventuelle Klimasensoren über Funk) gespeichert werden, wenn diese alle im „Modus I“ gespeichert werden, oder es können **30 einzelne Befehle (Tasten)**, gespeichert werden, wenn diese alle im „Modus II“ gespeichert werden. Die beiden Modalitäten können bis zu einer Höchstgrenze von 30 gespeicherten Einheiten miteinander funktionieren.

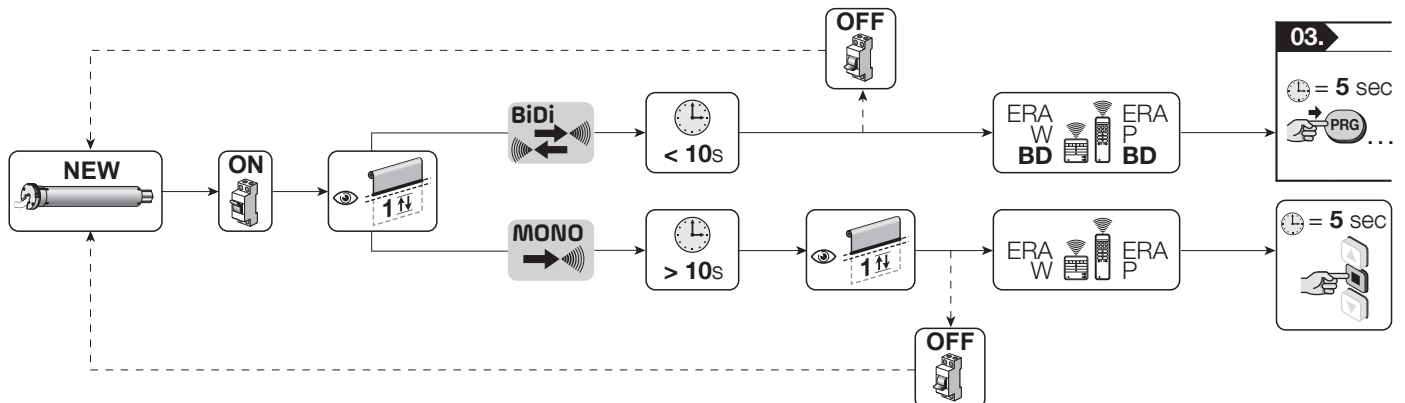


Konfigurationsverfahren des Kommunikationsmodus (MONODIREKTIONAL oder BIDIREKTIONAL)

ALLGEMEINE HINWEISE ZUR AUSFÜHRUNG DER VERFAHREN

- Bevor irgendeine Programmierung vorgenommen wird, sollte das Rollo auf etwa halbe Höhe, oder jedenfalls fern von der oberen und unteren Endlage, gebracht werden.
- Wenn der Motor **2 Bewegungen** durchführt, sobald er mit Strom versorgt wird, bedeutet dies: mindestens ein Sender ist bereits gespeichert und keine Endlage ist programmiert; bzw., wenn er **1 Bewegung** durchführt, bedeutet dies: kein Sender ist gespeichert.
- Während der Ausführung eines Verfahrens ist es jederzeit möglich, das Verfahren abzubrechen, indem die Taste **ESC** (auf der Rückseite des Senders) gedrückt und wieder losgelassen wird.
- Zum Ändern der Konfiguration des Motors (von MONODIREKTIONAL zu BIDIREKTIONAL und umgekehrt) muss das Verfahren „VOLLSTÄNDIGES Löschen des Speichers“ (A.4 MONODIREKTIONAL konfigurierter Motor, B.4 BIDIREKTIONAL konfigurierter Motor oder D.4 MONODIREKTIONAL konfigurierter Motor und Sender der **ALTEN** Generation ohne die Tasten **PRG** und **ESC**) ausgeführt und anschließend der Motor aus- und wieder eingeschaltet werden.

ACHTUNG: Bei einem neuen Motor (keine Fernbedienung gespeichert) stellt dieser sich bei der Einschaltung in den BIDIREKTIONALEN Modus und kann somit alle bidirektionalen Handsender akzeptieren. Wird innerhalb von 10 Sekunden ab Einschaltung kein bidirektionaler Handsender zugeordnet, zeigt der Motor durch eine kurze Bewegung an, dass er sich von nun an im MONODIREKTIONALEN Modus befindet und daher nur mit bidirektionalen Handsendern monodirektionalen kann.



- Danach die **Speicherung des ersten Senders** gemäß dem unter Punkt **A.1 MONODIREKTIONAL konfigurierter Motor, B.1 BIDIREKTIONAL konfigurierter Motor** oder **D.1 MONODIREKTIONAL konfigurierter Motor und Sender der ALTEN Generation ohne die Tasten PRG und ESC** beschriebenen Verfahren ausführen.

ALLGEMEINE HINWEISE ZUR AUSFÜHRUNG DER VERFAHREN

- Bevor irgendeine Programmierung vorgenommen wird, sollte das Rollo auf etwa halbe Höhe, oder jedenfalls fern von der oberen und unteren Endlage, gebracht werden.
- Bei allen Programmierungen wird am Sender nur ein Kanal ausgewählt.
- Wenn der für die Programmierungen gewählte Sender **mehrere Gruppen von Screen-Motoren** steuert, muss vor der Erteilung eines vom Verfahren verlangten Befehls die „Gruppe“ ausgewählt werden, zu welcher der vom Speichervorgang betroffene Motor gehört.
- Wenn der Motor **2 Bewegungen** durchführt, sobald er mit Strom versorgt wird, bedeutet dies: mindestens ein Sender ist bereits gespeichert und keine Endlage ist programmiert; bzw., wenn er **1 Bewegung** durchführt, bedeutet dies: kein Sender ist gespeichert.
- Während der Ausführung eines Verfahrens ist es jederzeit möglich, das Verfahren abzubrechen, indem die Taste **ESC** (auf der Rückseite des Senders) gedrückt und wieder losgelassen wird.
- Wenn die obere und die untere Endlage nicht programmiert sind, kann das Rollo nur mit „Totmannbetrieb“ gesteuert werden, das heißt die Bedientaste muss so lange gedrückt werden, bis das Rollo die gewünschte Position erreicht hat. Die Bewegung wird vom Benutzer durch Loslassen der Taste in einem beliebigen Moment gestoppt.
- Wenn die obere und die untere Endlage programmiert sind, braucht zur Steuerung des Rollos nur die Bedientaste gedrückt zu werden. Dieser Tastendruck startet die Fahrt, die dann vom System automatisch gestoppt wird, sobald das Rollo die programmierte Position erreicht hat.
- Zur Ausführung aller Verfahren muss ein in „Modus I“ gespeicherter Sender verwendet werden (zum Beispiel der mit dem Verfahren A.1 gespeicherte, oder die mit den Verfahren A.1, B.1 oder D.1 gespeicherten).

A A.1 - Speichern des **ERSTEN SENDERS** (in „Modus I“)

- Dieses Verfahren darf **nur für das Speichern des ERSTEN SENDERS** verwendet werden. **Wenn der Motor diese nicht ausführt, bedeutet dies, dass bereits ein oder mehrere Sender gespeichert sind**; zum Speichern weiterer Sender sind daher die in Abschnitt A.2 (MONODIREKTIONAL konfigurierter Motor), B.3 (BIDIREKTIONAL konfigurierter Motor) oder D.2 (MONODIREKTIONAL konfigurierter Motor und Sender der ALTEN Generation ohne die Tasten PRG und ESC) beschriebenen Verfahren anzuwenden.
- Wenn alle im Motor gespeicherten Sender gelöscht werden, muss zwingend dieses Verfahren verwendet werden, um erneut den ersten Sender zu speichern.
- Wenn in der Anwendung mehrere Motoren vorhanden sind, muss das Verfahren für jeden vorhandenen Motor wiederholt werden.
- Nach der Speicherung des ersten Senders ist die An- und Abtriebsrichtung der Markise (oder des Rollladens) noch nicht den entsprechenden Tasten ▲ und ▼ des Senders zugeordnet. Diese Zuordnung erfolgt automatisch während des Einstellung des Endschaltes Oben („0“) und Unten („1“) (siehe Verfahren C.1); außerdem bewegt sich die Markise (bzw. der Rollladen) ausschließlich über die „Totmannfunktion“, solange die Endschalter noch nicht eingestellt sind.
- Befinden sich im Aktionsradius des zu speichernden Senders mehrere stromversorgte Motoren, ist es zum Speichern des ersten Senders in einem von ihnen **notwendig, die Stromversorgung aller anderen Motoren zu trennen** und wie folgt vorzugehen:

| 1 | 2 | 3 | Ende | | |
|------------------------|---------------------------|--------------------|----------------------------|----------------------|--------------------|
| | | | | | |
| Rollo auf halber Höhe. | Netzspannung einschalten; | 1 Bewegung zählen. | Die Taste gedrückt halten; | 3 Bewegungen zählen; | Sie die Taste los. |





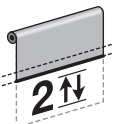


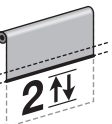

A A.2 - Speicherung eines WEITEREN SENDERS (des zweiten, dritten usw.) MONO





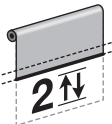



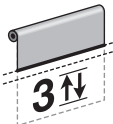
ANMERKUNGEN UND HINWEISE

- Der im MONODIREKTIONALEN Betrieb konfigurierte Motor kann bis zu 30 Sender speichern.
- Zum Ausführen des Verfahrens A.2.1 müssen ein **neuer**, zu speichernder Sender und ein **alter**, bereits gespeicherter Sender zur Verfügung stehen. Die zwei Sender müssen die Tasten „PRG“ und „ESC“ haben (wie zum Beispiel die Modelle der Serie „ERA P“ und „ERA W“).
- Zur Ausführung des Verfahrens A.2.2 müssen ein zu speichernder, unter den im Produktkatalog „Nice Screen“ enthaltenen Modellen ausgewählter **neuer** Sender und ein **alter** bereits gespeicherter Sender bereitstehen.

A.2.1 - Zum Speichern der Tasten des Senders in „Modus I“ (oder „Standardmodus“)




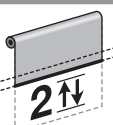


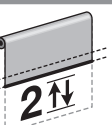



- Die Prozedur A.2.1 speichert alle Tasten des neuen Senders, in „Modus I“, und übernehmen die gleichen Konfiguration des **alten** Senders (für Informationen über den „Modus I“ siehe Abschnitt 4.6.1).



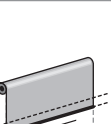



| | | | | | | | | |
|---|---|---|---|---|---|---|--|---|
| 1 | → 2 | | | | | | | |
|  |  |  |  |  |  |  |  |  |
| Am ALTEN Sender: Die Taste gedrückt halten; | | warten... | 2 Bewegungen zählen; | erneut warten ... | weitere 2 Bewegungen zählen; | Die Taste loslassen. | | |



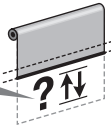

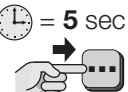
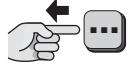

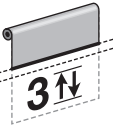
| | | | | | | | | |
|---|---|---|---|---|---|---|---|---|
| 2 | 3 | Ende | | | | | | |
|  |  |  |  |  |  |  |  |  |
| Am NEUEN Sender: Die Taste gedrückt halten; | | nach 5 Sekunden loslassen; | 2 Bewegungen zählen. | Am ALTEN Sender: Die Taste drücken und wieder loslassen (1 Mal); | | 3 Bewegungen zählen (= Sender gespeichert). Wenn 6 Bewegungen ausgeführt werden, ist der Speicher gesperrt oder voll (= Sender nicht gespeichert). | | |

A.2.2 - Zum Speichern der Tasten des Senders in „Modus II“ (oder „Persönlicher Modus“)

- Die Prozedur A.2.2 speichert eine einzelne Taste des neuen Senders in Modus II. Sie weisen der vom Anlagenerrichter gewählten Taste einen von Befehlen (die ebenfalls vom Anlagenerrichter ausgewählt wurden) aus der „Befehlsliste“ des Motors zu (weitere Informationen zum „Modus II“ enthält der Abschnitt 4.6.1).
- Während der Ausführung des Verfahrens A.2.2 kann eine einzelne Taste gespeichert werden. Zum Speichern einer weiteren Taste die Verfahren vom Anfang wiederholen.

| | | | | | | | | | |
|---|---|---|---|---|---|---|--|---|---|
| 1 | 2 | weiter → | | | | | | | |
|  |  |  |  |  |  |  |  |  |  |
| Am ALTEN Sender: Die Taste gedrückt halten und warten ... | | 2 Bewegungen zählen; | erneut warten ... | weitere 2 Bewegungen zählen; | Die Taste loslassen. | Am NEUEN Sender: Die Taste gedrückt halten, | | | |

| | | | | | | | | | |
|---|---|---|---|---|--|---|--|--|--|
| → 2 | 3 | weiter → | | | | | | | |
|  |  |  |  |  |  | 4 OPTIONEN: 1 Tastendruck = Öffnen > Stopp > Schließen > Stopp > ... 2 Tastendrucke = Öffnen 3 Tastendrucke = Schließen 4 Tastendrucke = Stopp | | | |
| nach 5 Sekunden loslassen; | | 2 Bewegungen zählen. | Die gewünschte Option auswählen und wie folgt programmieren → | | Am ALTEN Sender: Die Taste so oft drücken und wieder loslassen, wie in der gewählten Option angegeben. | | | | |

| | | | | | | | |
|---|---|---|---|---|---|---|---|
| → 3 | 4 | Ende | | | | | |
|  |  |  |  |  |  |  |  |
| Nach etwa 7 Sekunden führt der Motor die gleiche Anzahl Bewegungen wie Tastendrucke durch. | | | Am NEUEN Sender: Die zu speichernde Taste wählen; diese Taste gedrückt halten; | | nach 5 Sekunden loslassen; | 3 Bewegungen zählen (= Sender gespeichert). Wenn 6 Bewegungen ausgeführt werden, ist der Speicher gesperrt oder voll (= Sender nicht gespeichert). | |

A A.3 - Speichern eines über Funk mit dem Motor verbundenen Wettersensors



ANMERKUNGEN UND HINWEISE

- Zur Ausführung dieses Verfahrens müssen der zu speichernde, unter den im Produktkatalog „Nice Screen“ enthaltenen Modellen ausgewählte **Wettersensor** und ein **alter, in Modus I gespeicherter Sender** bereitstehen (siehe Abschnitt 4.6.1).
- Während der Ausführung des Verfahrens ist es jederzeit möglich, das Verfahren abzubrechen. Hierzu die Tasten **■** und **▼** 4 Sekunden lang gleichzeitig drücken. Oder gar keine Taste drücken und warten (60 Sekunden), bis der Motor 6 Bewegungen durchführt.

| 1 | 2 | 3 | Ende |
|---|------------------------------------|---|--|
| <p>Am Wettersensor: Die gelbe Taste „P1“ gedrückt halten; = 10 sec</p> | <p>nach 10 Sekunden loslassen.</p> | <p>Am ALTEN Sender: Eine beliebige Taste drücken und wieder loslassen (3 Mal).</p> | <p>Am Wettersensor: Die gelbe Taste „P1“ drücken und wieder loslassen (1 Mal);</p> |
| | | | <p>3 Bewegungen zählen (= Sensor gespeichert). Wenn 6 Bewegungen ausgeführt werden, ist der Speicher gesperrt oder voll (= Sensor nicht gespeichert).</p> |

A A.4 - Speicher GANZ oder TEILWEISE löschen



ANMERKUNGEN UND HINWEISE

- Um die folgenden Löschvorgänge auszuführen, muss der Sender in Modus I gespeichert worden sein.
- Zum Ändern der Konfiguration des Motors (von BIDIREKTIONAL zu MONODIREKTIONAL) ist es notwendig, nach Ausführung des Verfahrens „VOLLSTÄNDIGES Löschen des Speichers“ den Motor aus- und wieder einzuschalten.

A.4.1 - Mit einem gespeicherten Sender ausgeführtes Verfahren

| 1 | 2 | 3 | → 4 |
|---|-----------------------------|---|-----------------------------|
| <p>(x 1)</p> | <p>2 Bewegungen zählen.</p> | <p>(x 1)</p> | <p>2 Bewegungen zählen.</p> |
| Die Taste drücken und wieder loslassen (1 Mal); | | Die Taste drücken und wieder loslassen (1 Mal); | |
| | | <p>(x 1)</p> | <p>3 Bewegungen zählen.</p> |
| | | Die Taste drücken und wieder loslassen (1 Mal); | |

| 4 | 5 ... |
|---|--|
| <p>(x 1)</p> | <p>Die gewünschte Option wählen und ausführen:</p> <ul style="list-style-type: none"> Option A – den GESAMTEN Speicher des Motors löschen. Option B – ALLE im Motor gespeicherten Sender löschen. Option C – einen EINZELNEN im Motor gespeicherten Sender löschen. Option D – ALLE im Motor gespeicherten Höhen („0“, „1“, „H“, usw.) löschen. Achtung! – Dieses Löschen darf nur vorgenommen werden, wenn man neue Öffnungs- und Schließabstände programmieren und dazu eine andere als die zuvor benutzte Prozedur verwenden möchte. Zum Beispiel wenn der Öffnungs- und Schließabstand mit der manuellen Programmierung (C.1) definiert wurde und nun die halbautomatische Vorgehensweise (C.2) angewendet werden soll. |
| Die Taste drücken und wieder loslassen (1 Mal); | 4 Bewegungen zählen. |

| Option – A | 5 | Ende |
|------------|---|-----------------------------|
| | <p>(x 1)</p> | <p>5 Bewegungen zählen.</p> |
| | Die Taste drücken und wieder loslassen (1 Mal); | |

| Option – B | 5 | Ende |
|------------|----------------------------|-----------------------------|
| | <p>= 5 sec</p> | <p>5 Bewegungen zählen.</p> |
| | Die Taste gedrückt halten; | nach 5 Sekunden loslassen; |

| Option – C | 5 | 6 | Ende |
|------------|----------------------------|---|-----------------------------|
| | <p>= 5 sec</p> | | <p>5 Bewegungen zählen.</p> |
| | Die Taste gedrückt halten; | nach 5 Sekunden loslassen; | |
| | | | <p>5 Bewegungen zählen.</p> |
| | | <p>Am Sender, der gelöscht werden soll: halten Sie eine beliebige Taste bzw. die in Modus 2 gespeicherte Taste oder die Taste des Klimasensors gedrückt;</p> | |

| | | | |
|------------|--|-----------------------------------|----------------------|
| Option - D | 5 | Ende | |
| | | | |
| | Beide Tasten gleichzeitig gedrückt halten; | nach 5 Sekunden loslassen; | 5 Bewegungen zählen. |

A.4.2 - Mit einem nicht gespeicherten Sender ausgeführtes Verfahren

ANMERKUNGEN UND HINWEISE

- Für die folgenden Prozeduren müssen Sie einen Sender mit PRG-Taste verwenden.

| | | |
|---|----------|--|
| 1 | 2 | 3 → 4 |
| | | |
| Die Stromversorgung des Motors ausschalten. | | Die Stromversorgung des Motors wieder einschalten. |

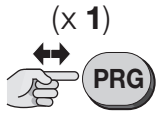
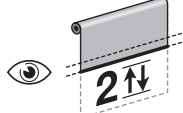
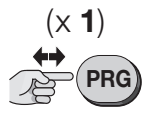
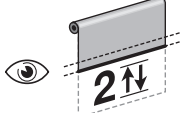
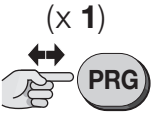
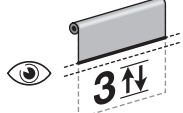
| | | |
|---|----------|------------------------------------|
| 4 | 5 | 6 → 7 |
| | | |
| Die Taste gedrückt halten; | | nach 5 Sekunden loslassen ; |
| < ----- Innerhalb von 10 Sekunden ----- > | | |

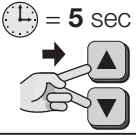
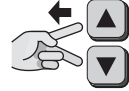
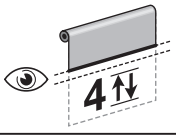
| | | | |
|---|----------|--|---|
| 7 | 8 | 9 | 10 ... |
| | | | Das Verfahren durch die vollständige Ausführung von Verfahren A.4.1. fortsetzen. |
| Die Stromversorgung des Motors ausschalten. | | Die Stromversorgung des Motors wieder einschalten. | |

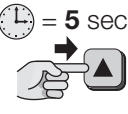
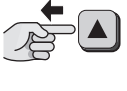
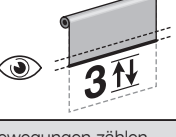
A A.5 - Speicher des Motors sperren und entsperren MONO

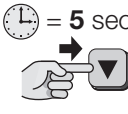
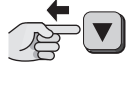
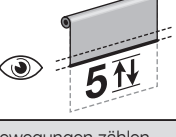
ANMERKUNGEN UND HINWEISE

- Mit der Aktivierung der Speichersperre kann das versehentliche und zufällige Speichern anderer, nicht vorgesehener oder nicht autorisierter Sender verhindert werden.

| | | | | | |
|--|---|--|---|---|---|
| 1 | | 2 | | 3 → 4 | |
|  <p>(x 1) PRG</p> |  <p>2 Bewegungen zählen.</p> |  <p>(x 1) PRG</p> |  <p>2 Bewegungen zählen.</p> |  <p>(x 1) PRG</p> |  <p>3 Bewegungen zählen.</p> |
| Die Taste drücken und wieder loslassen (1 Mal); | | Die Taste drücken und wieder loslassen (1 Mal); | | Die Taste drücken und wieder loslassen (1 Mal); | |

| | | | |
|--|---|---|---|
| 4 | | 5 ... | |
|  <p>⌚ = 5 sec</p> |  |  <p>4 Bewegungen zählen.</p> | Die gewünschte Option wählen und ausführen: • Option A – Speicher des Motors SPERREN. • Option B – Speicher des Motors ENTPERREN. |
| Beide Tasten gleichzeitig gedrückt halten; | | nach 5 Sekunden loslassen; | |

| | | | |
|-------------------|--|---|--|
| Option – A | 5 | Ende | |
| |  <p>⌚ = 5 sec</p> |  |  <p>3 Bewegungen zählen.</p> |
| | Die Taste gedrückt halten; | nach 5 Sekunden loslassen; | |

| | | | |
|-------------------|---|---|--|
| Option – B | 5 | Ende | |
| |  <p>⌚ = 5 sec</p> |  |  <p>5 Bewegungen zählen.</p> |
| | Die Taste gedrückt halten; | nach 5 Sekunden loslassen; | |

ALLGEMEINE HINWEISE ZUR AUSFÜHRUNG DER VERFAHREN

- Bevor irgendeine Programmierung vorgenommen wird, sollte das Rollo auf etwa halbe Höhe, oder jedenfalls fern von der oberen und unteren Endlage, gebracht werden.
- Bei allen Programmierungen wird am Sender nur ein Kanal ausgewählt.
- Wenn der für die Programmierungen gewählte Sender **mehrere Gruppen von Screen-Motoren** steuert, muss vor der Erteilung eines vom Verfahren verlangten Befehls die „Gruppe“ ausgewählt werden, zu welcher der vom Speichervorgang betroffene Motor gehört.
- Wenn der Motor **2 Bewegungen** durchführt, sobald er mit Strom versorgt wird, bedeutet dies: mindestens ein Sender ist bereits gespeichert und keine Endlage ist programmiert; bzw., wenn er **1 Bewegung** durchführt, bedeutet dies: kein Sender ist gespeichert.
- Während der Ausführung eines Verfahrens ist es jederzeit möglich, das Verfahren abzubrechen, indem die Taste **ESC** (auf der Rückseite des Senders) gedrückt und wieder losgelassen wird.
- Wenn die obere und die untere Endlage nicht programmiert sind, kann das Rollo nur mit „Totmannbetrieb“ gesteuert werden, das heißt die Bedientaste muss so lange gedrückt werden, bis das Rollo die gewünschte Position erreicht hat. Die Bewegung wird vom Benutzer durch Loslassen der Taste in einem beliebigen Moment gestoppt.
- Wenn die obere und die untere Endlage programmiert sind, braucht zur Steuerung des Rollos nur die Bedientaste gedrückt zu werden. Dieser Tastendruck startet die Fahrt, die dann vom System automatisch gestoppt wird, sobald das Rollo die programmierte Position erreicht hat.
- Zur Ausführung aller Verfahren muss ein in „Modus I“ gespeicherter Sender verwendet werden (zum Beispiel der mit dem Verfahren B.1 gespeicherte, oder die mit den Verfahren B.3 gespeicherten).
- Das Verfahren „Löschen mit einem nicht gespeicherten Sender“ wird in diesem Abschnitt nicht behandelt, da für im BIDIREKTIONALEN Kommunikationsmodus konfigurierte Motoren der Zugang durch Befolgung des Verfahrens „Speicherung des ERSTEN SENDERS B.1“ stets möglich ist.

B B.1 - Speichern des ERSTEN SENDERS (in „Modus I“)



- Dieses Verfahren darf **nur** für das Speichern des ERSTEN SENDERS verwendet werden. **Wenn der Motor diese nicht ausführt, bedeutet dies, dass bereits ein oder mehrere Sender gespeichert sind**; zum Speichern weiterer Sender sind daher die in Abschnitt A.2 (MONODIREKTIONAL konfigurierter Motor), B.3 (BIDIREKTIONAL konfigurierter Motor) oder D.2 (MONODIREKTIONAL konfigurierter Motor und Sender der ALTEN Generation ohne die Tasten PRG und ESC) beschriebenen Verfahren anzuwenden.
- Wenn alle im Motor gespeicherten Sender gelöscht werden, muss zwingend dieses Verfahren verwendet werden, um erneut den ersten Sender zu speichern.
- Wenn in der Anwendung mehrere Motoren vorhanden sind, muss das Verfahren für jeden vorhandenen Motor wiederholt werden.
- Nach dieser Prozedur betätigt Taste ▲ des Senders das Hochfahren der Markise, Taste ▼ das Herunterfahren, und mit Taste ■ wird der Antrieb gestoppt.
- Wenn innerhalb der Reichweite des zu speichernden Senders mehrere stromversorgte Motoren vorhanden sind, braucht zur Speicherung des ersten Senders in einem dieser Motoren **nicht die Stromversorgung aller Motoren getrennt zu werden**; es genügt, folgendermaßen vorzugehen:

| | | | | | |
|------------------------|---------------------------|--------------------|----------------------------|-----------------------------------|--|
| 1 | 2 | 3 | | | |
| | | | | | |
| Rollo auf halber Höhe. | Netzspannung einschalten; | 1 Bewegung zählen. | Die Taste gedrückt halten; | nach 5 Sekunden loslassen; | in den darauf folgenden 2 Minuten beginnen alle Motoren ohne gespeicherten Sender, Auf- und Abwärtsbewegungen zufälliger Dauer auszuführen. |

| | | | |
|--|------------------|---|---|
| 4 | !!! (x 1) | STOP | → 5 |
| | | | |
| Das Rollo auswählen, das von der Programmierung betroffen ist und sobald es beginnt, sich AUFWÄRTS zu bewegen , die Bewegung SOFORT stoppen. Hierzu die Taste drücken und wieder loslassen (1 Mal): | | Die Bewegung wird kurz unterbrochen (= Befehl erhalten) und ... | ... das Rollo nimmt die Auf- und Abwärtsbewegungen wieder auf, die jeweils von zufälliger Dauer sind. |

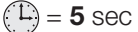


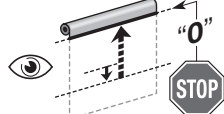

| | | | |
|--|------------------|-----------------------------|----------------------|
| 5 | !!! (x 1) | STOP | Ende |
| | | | |
| Das Rollo beobachten und sobald es beginnt, sich ABWÄRTS zu bewegen , die Bewegung SOFORT stoppen. Hierzu die Taste drücken und wieder loslassen (1 Mal): | | Die Bewegung wird gestoppt; | 3 Bewegungen zählen. |

B B.2 - Vorübergehende Sperrung (und Entsperrung) des Betriebs der nicht von der Programmierung betroffenen Motoren

ANMERKUNGEN UND HINWEISE

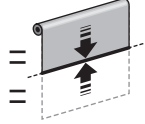
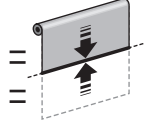
- Mit diesem Verfahren werden nur die Motoren, bei denen beide Endlagen (oben und unten) bereits programmiert sind, vorübergehend (5 Minuten) blockiert.

B.2.1 - Zum vorübergehenden Sperren der nicht von den Programmierungen betroffenen Motoren

| | | | | |
|--|---|---|---|--|
| 1 | | 2 | | Ende |
|   |  |  |  | Das System sperrt den Betrieb nur der Motoren, bei denen beide Endlagen <u>bereits programmiert</u> sind. Das Verfahren hat keinen Einfluss auf die noch zu programmierenden Motoren. Die Sperre ist vorübergehend und dauert 5 Minuten. |
| Die Taste gedrückt halten; | nach 5 Sekunden loslassen ; | es folgt eine kurze Bewegung nach unten und ein Vorgang, mit dem das Rollo an der oberen Endlage „0“ gestoppt wird. | | Während des Timeout (5 Minuten) können die gesperrten Motoren nicht gesteuert werden. |

B.B.2 - Zum Entsperren der vorübergehend gesperrten Motoren

Es gibt zwei Möglichkeiten zum Entsperren der Motoren:

| | | |
|-------------------|--|---|
| Option - A | 1 | Ende |
| |  |  |
| | Nach Ablauf der 5 Minuten werden die gesperrten Motoren <u>automatisch vom System entsperrt</u> . | ... am Ende bringt das System das Rollo auf halbe Höhe. |
| | 5 Minuten warten ... | |


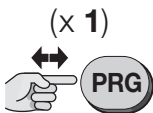
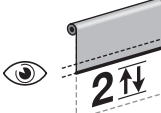

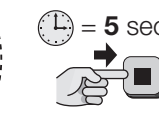
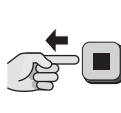
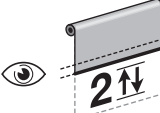
| | | | | |
|-------------------|--|---|---|---|
| Option - B | 1 | | | Ende |
| |   |  |  |  |
| | Während der 5 Minuten können die gesperrten Motoren <u>jederzeit vom Benutzer entsperrt</u> werden. | ... die Taste gedrückt halten; | nach 10 Sekunden loslassen ; | das System bringt das Rollo auf halbe Höhe. |
| | Während der 5 Minuten , jederzeit ... | | | |


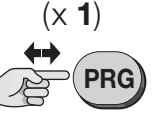
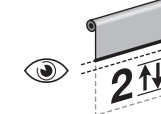

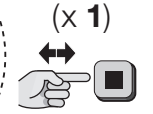
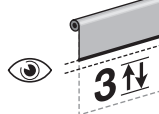
B B.3 - Speicherung eines WEITEREN SENDERS (des zweiten, dritten usw.)

ANMERKUNGEN UND HINWEISE

- Der im MONODIREKTIONALEN Betrieb konfigurierte Motor kann bis zu 30 Sender speichern.
- Zum Ausführen der Verfahren B.3 müssen ein **neuer**, zu speichernder Sender und ein **alter**, bereits gespeicherter Sender zur Verfügung stehen. Die zwei Sender müssen die Tasten „PRG“ und „ESC“ haben (wie zum Beispiel die Modelle der Serie „ERA P“ und „ERA W“).
- Der B.3 Verfahren speichert alle Tasten des neuen Senders, in „Modus I“, und übernehmen die gleichen Konfiguration des **alten** Senders (für Informationen über den „Modus I“ siehe Abschnitt 4.6.1).

Verfahren für die Sender mit den Tasten „PRG“ und „ESC“ (Serie „ERA P“ oder „ERA W“)

| | | | | | | | |
|--|---|--|--|---|---|--|----------|
| 1 |   (x 1) |  2 | 2 |   = 5 sec |  |  2 | 3 |
| Am ALTEN Sender: Die Taste gedrückt halten; | | 2 Bewegungen zählen; | Am NEUEN Sender: Die Taste gedrückt halten; | | nach 5 Sekunden loslassen . | 2 Bewegungen zählen; | |

| | | | | | | |
|--|---|--|---|---|--|-------------|
| 3 |   (x 1) |  2 | 4 |   (x 1) |  3 | fine |
| Am ALTEN Sender: Die Taste gedrückt halten; | | 2 Bewegungen zählen; | Am NEUEN Handsender: Taste drücken | | 3 Bewegungen zählen (= Sender gespeichert). | |

B B.4 - Speicher GANZ oder TEILWEISE löschen



ANMERKUNGEN UND HINWEISE

- Um die folgenden Löschvorgänge auszuführen, muss der Sender in Modus I gespeichert worden sein.
- Zum Ändern der Konfiguration des Motors (von BIDIREKTIONAL zu MONODIREKTIONAL) ist es notwendig, nach Ausführung des Verfahrens „VOLLSTÄNDIGES Löschen des Speichers“ den Motor aus- und wieder einzuschalten.
- **Nach dem Löschen des Senders aus dem Speicher des Motors muss aus dem Speicher des Senders der nicht mehr zugeordnete Motor gelöscht werden, um zu vermeiden, dass Fehlermeldungen aufgrund „fehlender Motors“ am Sender erscheinen (siehe hierzu das Handbuch des Senders).**

B.4.1 - Mit einem gespeicherten Sender ausgeführtes Verfahren

| | | | | | |
|---|----------------------|---|----------------------|---|----------------------|
| 1 | | 2 | | 3 → 4 | |
| | | | | | |
| Die Taste drücken und wieder loslassen (1 Mal); | 2 Bewegungen zählen. | Die Taste drücken und wieder loslassen (1 Mal); | 2 Bewegungen zählen. | Die Taste drücken und wieder loslassen (1 Mal); | 3 Bewegungen zählen. |

| | | | |
|---|----------------------|---|--|
| 4 | | 5 ... | |
| | | Die gewünschte Option wählen und ausführen: | |
| Die Taste drücken und wieder loslassen (1 Mal); | 4 Bewegungen zählen. | <ul style="list-style-type: none"> • Option A (*) – den GESAMTEN Speicher des Motors löschen. • Option B (*) – ALLE im Motor gespeicherten Sender löschen. • Option C (*) – einen EINZELNEN im Motor gespeicherten Sender löschen. • Option D (*) – ALLE im Motor gespeicherten Höhen („0“, „1“, „H“, usw.) löschen. Achtung! – Dieses Löschen darf nur vorgenommen werden, wenn man neue Öffnungs- und Schließabstände programmieren und dazu eine andere als die zuvor benutzte Prozedur verwenden möchte. Zum Beispiel wenn der Öffnungs- und Schließabstand mit der manuellen Programmierung (C.1) definiert wurde und nun die halbautomatische Vorgehensweise (C.2) angewendet werden soll. <p>(*) Achtung! – Nach Ausführung der Prozedur der gewählten Option (A, B, C oder D) ist auch die Trennung der bidirektionalen Funksteuerung vorzusehen (siehe hierzu die Anleitungen der bidirektionalen Funksteuerung).</p> | |

| | | |
|-------------------|---|----------------------|
| Option – A | 5 | Ende |
| | | |
| | Die Taste drücken und wieder loslassen (1 Mal); | 5 Bewegungen zählen. |

| | | |
|-------------------|----------------------------|---|
| Option – B | 5 | Ende |
| | | |
| | Die Taste gedrückt halten; | nach 5 Sekunden loslassen; 5 Bewegungen zählen. |

| | | | |
|-------------------|----------------------------|--|----------------------|
| Option – C | 5 | 6 | Ende |
| | | | |
| | Die Taste gedrückt halten; | nach 5 Sekunden loslassen; | 3 Bewegungen zählen. |
| | | | |
| | | Am Sender, der gelöscht werden soll: halten Sie eine beliebige Taste bzw. die in Modus 2 gespeicherte Taste oder die Taste des Klimasensors gedrückt; | 5 Bewegungen zählen. |

| | | |
|-------------------|--|---|
| Option – D | 5 | Ende |
| | | |
| | Beide Tasten gleichzeitig gedrückt halten; | nach 5 Sekunden loslassen; 5 Bewegungen zählen. |

ALLGEMEIN GÜLTIG, sie gelten sowohl für Motoren im MONODIREKTIONALEN, als auch BIDIREKTIONALEN Kommunikationsmodus
 Diese Verfahren können ausschließlich mit einem Funksender Nice mit den Tasten ▲, ■, ▼, PRG, ESC ausgeführt werden (zB. "ERA P", "ERA P BD", "ERA W", "ERA W BD")

ALLGEMEINE HINWEISE ZUR AUSFÜHRUNG DER VERFAHREN

- Bevor irgendeine Programmierung vorgenommen wird, sollte das Rollo auf etwa halbe Höhe, oder jedenfalls fern von der oberen und unteren Endlage, gebracht werden.
- Bei allen Programmierungen wird am Sender nur ein Kanal ausgewählt.
- Wenn der für die Programmierungen gewählte Sender **mehrere Gruppen von Screen-Motoren** steuert, muss vor der Erteilung eines vom Verfahren verlangten Befehls die „Gruppe“ ausgewählt werden, zu welcher der vom Speichervorgang betroffene Motor gehört.
- Wenn der Motor **2 Bewegungen** durchführt, sobald er mit Strom versorgt wird, bedeutet dies: mindestens ein Sender ist bereits gespeichert und keine Endlage ist programmiert; bzw., wenn er **1 Bewegung** durchführt, bedeutet dies: kein Sender ist gespeichert.
- Während der Ausführung eines Verfahrens ist es jederzeit möglich, das Verfahren abzubrechen, indem die Taste **ESC** (auf der Rückseite des Senders) gedrückt und wieder losgelassen wird.
- Wenn die obere und die untere Endlage nicht programmiert sind, kann das Rollo nur mit „Totmannbetrieb“ gesteuert werden, das heißt die Bedientaste muss so lange gedrückt werden, bis das Rollo die gewünschte Position erreicht hat. Die Bewegung wird vom Benutzer durch Loslassen der Taste in einem beliebigen Moment gestoppt.
- Wenn die obere und die untere Endlage programmiert sind, braucht zur Steuerung des Rollos nur die Bedientaste gedrückt zu werden. Dieser Tastendruck startet die Fahrt, die dann vom System automatisch gestoppt wird, sobald das Rollo die programmierte Position erreicht hat.
- Zur Ausführung aller Verfahren muss ein im „Modus I“ gespeicherter Sender verwendet werden (zum Beispiel der mit dem Verfahren A.1 MONODIREKTIONAL konfigurierter Motor, B.1 BIDIREKTIONAL konfigurierter Motor oder D.1 MONODIREKTIONAL konfigurierter Motor und Sender der ALTEN Generation ohne die Tasten PRG und ESC gespeichert wurde).
- Zum Ändern der Konfiguration des Motors (von MONODIREKTIONAL zu BIDIREKTIONAL und umgekehrt) muss das Verfahren „VOLLSTÄNDIGES Löschen des Speichers“ (A.4 MONODIREKTIONAL konfigurierter Motor, B.4 BIDIREKTIONAL konfigurierter Motor oder D.4 MONODIREKTIONAL konfigurierter Motor und Sender der ALTEN Generation ohne die Tasten PRG und ESC) ausgeführt und anschließend der Motor aus- und wieder eingeschaltet werden.

C C.1 - MANUELLE Programmierung der OBEREN („0“) und UNTEREN Endlage („1“)



ANMERKUNGEN UND HINWEISE

- **Dieses Verfahren ist nur für Rollos ohne mechanische Arretierung an der oberen Endlage obligatorisch.**
- Wenn die Endlagen zuvor mit der „halbautomatischen Programmierung (C.2)“ programmiert wurden, kann dieses Verfahren ausgeführt werden.
- Nach der Endlagenprogrammierung kann das Rollo mit einem einfachen Tastendruck an der Steuervorrichtung gesteuert werden. Das Rollo bewegt sich innerhalb der mit den Verfahren C.1.1 und C.1.2 vorgegebenen Grenzen.

C.1.1 - Für die Programmierung der OBEREN Endlage („0“)

| | | | | | | | | | | | |
|--|--|--|--|---|--|--|--|---|--|---|--|
| <p>1</p> <p>(x 1)</p> <p>Die Taste drücken und wieder loslassen (1 Mal);</p> | | <p>2</p> <p>2 Bewegungen zählen.</p> | | <p>2</p> <p>Die Taste gedrückt halten.</p> | | <p>2</p> <p>nach 5 Sekunden loslassen;</p> | | <p>2</p> <p>2 Bewegungen zählen.</p> | | <p>3 weiter →</p> <p>Steuern einer AUFWÄRTS-bewegung →</p> <p>Die Taste gedrückt halten und warten ...</p> | |
| <p>→ 3</p> <p>... die Taste loslassen, sobald das Rollo die gewünschte Höhe „0“ (OBERE Endlage) erreicht hat.</p> | | <p>4</p> <p>Die Höhe der Endlage „0“ präzise einstellen →</p> <p>Die Taste mehrmals drücken, bis die gewünschte Höhe erreicht ist. Für eine genauere Einstellung kann alternativ das Verfahren A.2.1, B.3 oder D.2.1 ausgeführt werden.</p> | | <p>5</p> <p>Die Taste gedrückt halten;</p> | | <p>5</p> <p>nach 5 Sekunden loslassen;</p> | | <p>5</p> <p>3 Bewegungen zählen.</p> | | <p>Ende</p> | |

C.1.2 - Für die Programmierung der UNTEREN Endlage („1“)

| 1 | | 2 | | | 3 weiter → | |
|---|----------------------|--------------------------------|--|----------------------|---|--|
| (x 1) | | Die Taste gedrückt halten; | | | Steuern einer ABWÄRTS-bewegung → | |
| Die Taste drücken und wieder loslassen (1 Mal); | 2 Bewegungen zählen. | nach 5 Sekunden loslassen; | | 2 Bewegungen zählen. | Die Taste gedrückt halten und warten ... | |

| → 3 | 4 | 5 Ende | | |
|--|--|---|--|----------------------|
| | Die Höhe der Endlage „1“ präzise einstellen → | Die Taste gedrückt halten; | | |
| ... die Taste loslassen, sobald das Rollo die gewünschte Höhe „1“ (UNTERE Endlage) erreicht hat. | Die Taste mehrmals drücken, bis die gewünschte Höhe erreicht ist. Für eine genauere Einstellung kann alternativ das Verfahren A.2.1, B.3 oder D.2.1 ausgeführt werden. | nach 5 Sekunden loslassen; | | 3 Bewegungen zählen. |

C.2 - HALBAUTOMATISCHE Programmierung der OBEREN („0“) und UNTEREN Endlage („1“)



ANMERKUNGEN UND HINWEISE

- Dieses Verfahren nur bei Rollos mit mechanischer Arretierung an der oberen Endlage „0“ anwenden.
- Wenn zuvor die Endlagen mittels „Manueller (C.1)“ Programmierung programmiert wurden, muss zum Ausführen dieses Verfahrens zunächst das „Vollständige oder teilweise Löschen (A.4.1 (MONODIREKTIONAL konfigurierter Motor), B.4.1 (BIDIREKTIONAL konfigurierter Motor) oder D.4.1 (MONODIREKTIONAL konfigurierter Motor und Sender der ALTEN Generation ohne die Tasten PRG und ESC) Option ‘A’ oder ‘D’)“ ausgeführt werden.
- Nach der Endlagenprogrammierung kann das Rollo mit einem einfachen Tastendruck an der Steuervorrichtung gesteuert werden. Die Aufwärtsbewegung wird vom Anschlag des Rollos gegen die mechanische Arretierung (Rollokasten) an der oberen Endlage „0“ begrenzt. Mit jedem Anschlag wird die Höhe dieser Endlage automatisch von der Funktion „Selbstaktualisierung der Endlagen“ aktualisiert (Abschnitt 5.4). Die Abwärtsbewegung wird hingegen von der unteren Endlage „1“ begrenzt (vom Installateur an der gewünschten Stelle programmierte Endlage).

| 1 | 2 weiter → | | |
|-----------------------------------|--|----------------------|--|
| Steuern einer AUFWÄRTS-bewegung → | | | Steuern einer ABWÄRTS-bewegung → |
| Die Taste gedrückt halten und ... | warten, bis das Rollo vom Anschlag gegen den Rollokasten gestoppt wird (= OBERE Endlage = Höhe „0“); | Die Taste loslassen. | Die Taste gedrückt halten und warten ... |

| → 2 | 3 | 4 | | | → 5 |
|--|---|----------------------|--------------------------------|--|----------------------|
| | (x 1) | | Die Taste gedrückt halten; | | |
| ... die Taste loslassen, sobald das Rollo die gewünschte Höhe „1“ (UNTERE Endlage) erreicht hat. | Die Taste drücken und wieder loslassen (1 Mal); | 2 Bewegungen zählen. | nach 5 Sekunden loslassen; | | 2 Bewegungen zählen. |

| 5 | 6 | Ende | |
|---|--------------------------------|------|----------------------|
| Die Höhe der Endlage „1“ präzise einstellen → | Die Taste gedrückt halten; | | |
| Die Taste mehrmals drücken, bis die gewünschte Höhe erreicht ist. | nach 5 Sekunden loslassen; | | 3 Bewegungen zählen. |

C

C.3 - Programmierung einer ZWISCHENLAGE des Rollos (Höhe „H“)



ANMERKUNGEN UND HINWEISE

- Mit diesem Verfahren wird eine mittlere Stellung (genannt Höhe „H“) zwischen der oberen („0“) und unteren Endlage („1“) gespeichert. Wird während der Benutzung der Automation die **Zwischenlage** angefahren, stoppt das System das Rollo automatisch auf der programmierten Höhe „H“.
- Es können bis zu 30 Höhen „H“, wenn der Motor im MONODIREKTIONALEN Modus konfiguriert wird bzw. bis zu 6 Höhen „H“, wenn der Motor im BIDIREKTIONALEN Modus konfiguriert wird, an beliebigen Positionen gespeichert werden, sofern sie sich im Bereich zwischen den beiden Endschaltern befinden. Die Höhen können nur programmiert werden, wenn die Endlagen bereits programmiert wurden. Dieses Verfahren für jede Höhe wiederholen, die gespeichert werden soll.
- Die Programmierung der ersten Höhe „H“ muss dem Tastenpaar ▲+▼ an dem für das Verfahren verwendeten Sender zugewiesen werden. Die Programmierung weiterer Höhen „H“ kann jeweils einer beliebigen der Tasten an einem anderen, nicht gespeicherten Sender zugewiesen werden.
- Zur Änderung einer bereits existierenden Höhe „H“ das Rollo auf die gewünschte Höhe fahren und dieses Verfahren ausführen; bei **Schritt 06** jedoch die Taste drücken, der die existierende Höhe „H“ zugewiesen ist (die Höhe, die geändert werden soll).

| | | | |
|---|---|----------------------|---|
| 1 | 2 | 3 | → 4 |
| | | | |
| Das Rollo auf die gewünschte Höhe „H“ fahren. | Die Taste drücken und wieder loslassen (1 Mal); | 2 Bewegungen zählen. | nach 5 Sekunden loslassen; 2 Bewegungen zählen. |

| | | | |
|-----------------------------------|---|----------------------------|----------------------|
| 4 | 5 | 6 | ... |
| | | | |
| Die Höhe „H“ präzise einstellen → | Die Taste gedrückt halten; nach 5 Sekunden loslassen; | nach 5 Sekunden loslassen; | 3 Bewegungen zählen. |

| | | |
|-------------------|---|----------------------|
| Option - A | 6 | Ende |
| | | |
| | Beide Tasten gleichzeitig gedrückt halten; nach 5 Sekunden loslassen; | 4 Bewegungen zählen. |

| | | |
|-------------------|--|----------------------|
| Option - B | 6 | Ende |
| | | |
| | An einem ANDEREN, NICHT gespeicherten Sender: eine Taste nach Wahl drücken; nach 5 Sekunden loslassen; | 4 Bewegungen zählen. |

C

C.4 - Funktion „RDC“: Einstellung der Zugkraft des Motors beim Schließen



ANMERKUNGEN UND HINWEISE

- Diese Funktion erlaubt zu vermeiden, dass der Stoff beim Schließen zu sehr gespannt wird. Während der Endphase dieses Manövers verringert diese Funktion automatisch das Zugdrehmoment des Motors, je nach werkseitig oder vom Installateur eingestellten Wert mit folgendem Verfahren.
- Achtung!** – Diese Funktion ist werkseitig aktiv, kann jedoch nicht angewendet werden, wenn die Endschalter manuell programmiert werden (C.1).

| | | | |
|---------------------------------------|----------------------|---------------------------------------|----------------------|
| 1 | 2 | 3 | → 4 |
| | | | |
| Die Taste gedrückt halten; nach 1 sec | 2 Bewegungen zählen. | Die Taste gedrückt halten; nach 1 sec | 2 Bewegungen zählen. |

| | |
|---|---|
| 4 | weiter → |
| Die gewünschte Option auswählen und wie folgt programmieren → | <p>5 POSITIONEN: x 1 = Standard-Empfindlichkeit (*) x 2 = Geringste Empfindlichkeit x 3 = Mittlere Empfindlichkeit x 4 = Höchste Empfindlichkeit x 5 = deaktivierte Funktion</p> |
| | Die Taste so oft drücken und wieder loslassen, wie in der gewählten Option angegeben; |

| | | | | | |
|---|--|----------------------------|------------------------------------|----------------------|--|
| → 4 | | 5 | | Ende | |
| | | | | | |
| Nach circa 10 Sekunden führt der Motor eine Anzahl von Bewegungen aus, die der Anzahl der eingegebenen Impulse entspricht. | | Die Taste gedrückt halten; | nach 5 Sekunden loslassen ; | 3 Bewegungen zählen. | |

(*) = Werkseitige Einstellung.

C C.5 - Funktion „FRT“: Automatische Spannung des Stoffes beim Öffnen für Markisen, die nicht mit einem Mechanismus versehen sind, um die offene Markise zu blockieren



ANMERKUNGEN UND HINWEISE

- Die Funktion „FRT“ kann erst programmiert werden, nachdem die Höhen der Endschalter „0“ und „1“ programmiert wurden.
- Die Position „2“ muss ein Punkt zwischen dem Endschalter „1“ und dem Endschalter „0“ sein.

| | | | | | | | |
|------------------------|----------------------------|---|----------------------------|----------------------|----------------------------|----------------------|--|
| 1 | | 2 | | 3 | | 4 → 5 | |
| | | | | | | | |
| Rollo auf halber Höhe. | Die Taste gedrückt halten; | | Die Taste gedrückt halten; | 2 Bewegungen zählen. | Die Taste gedrückt halten; | 2 Bewegungen zählen. | |

| | | | | | |
|----------------------------|----------------------|----------------------------|------------------------------------|----------------------|--|
| 5 | | 6 | | 7 → 8 | |
| | | | | | |
| Die Taste gedrückt halten; | 3 Bewegungen zählen. | Die Taste gedrückt halten; | nach 5 Sekunden loslassen ; | 4 Bewegungen zählen. | |

| | | | |
|----------------------------|------------------------------------|----------------------|--|
| 8 | | Ende | |
| | | | |
| Die Taste gedrückt halten; | nach 5 Sekunden loslassen ; | 3 Bewegungen zählen. | |

ALLGEMEINE HINWEISE ZUR AUSFÜHRUNG DER VERFAHREN

- Bevor irgendeine Programmierung vorgenommen wird, sollte das Rollo auf etwa halbe Höhe, oder jedenfalls fern von der oberen und unteren Endlage, gebracht werden.
- Bei allen Programmierungen wird am Sender nur ein Kanal ausgewählt.
- Wenn der für die Programmierungen gewählte Sender **mehrere Gruppen von Screen-Motoren** steuert, muss vor der Erteilung eines vom Verfahren verlangten Befehls die „Gruppe“ ausgewählt werden, zu welcher der vom Speichervorgang betroffene Motor gehört.
- Wenn der Motor **2 Bewegungen** durchführt, sobald er mit Strom versorgt wird, bedeutet dies: mindestens ein Sender ist bereits gespeichert und keine Endlage ist programmiert; bzw., wenn er **1 Bewegung** durchführt, bedeutet dies: kein Sender ist gespeichert.
- Während der Ausführung des Verfahrens ist es jederzeit möglich, die Programmierung durch gleichzeitiges, 4 Sekunden langes Drücken der Tasten ■ und ▼ abubrechen.
- Wenn die obere und die untere Endlage nicht programmiert sind, kann das Rollo nur mit „Totmannbetrieb“ gesteuert werden, das heißt die Bedientaste muss so lange gedrückt werden, bis das Rollo die gewünschte Position erreicht hat. Die Bewegung wird vom Benutzer durch Loslassen der Taste in einem beliebigen Moment gestoppt.
- Wenn die obere und die untere Endlage programmiert sind, braucht zur Steuerung des Rollos nur die Bedientaste gedrückt zu werden. Dieser Tastendruck startet die Fahrt, die dann vom System automatisch gestoppt wird, sobald das Rollo die programmierte Position erreicht hat.
- Zur Ausführung aller Verfahren muss ein in „Modus I“ gespeicherter Sender verwendet werden (zum Beispiel der mit dem Verfahren A.1 gespeicherte, oder die mit den Verfahren D.1 oder D.2.1 gespeicherten).

D D.1 - Speichern des **ERSTEN SENDERS** (in „Modus I“)



- Dieses Verfahren darf **nur** für das Speichern des **ERSTEN SENDERS** verwendet werden. **Wenn der Motor diese nicht ausführt, bedeutet dies, dass bereits ein oder mehrere Sender gespeichert sind**; zum Speichern weiterer Sender sind daher die in Abschnitt A.2 (MONODIREKTIONAL konfigurierter Motor), B.3 (BIDIREKTIONAL konfigurierter Motor) oder D.2 (MONODIREKTIONAL konfigurierter Motor und Sender der ALTEN Generation ohne die Tasten PRG und ESC) beschriebenen Verfahren anzuwenden.
- Wenn alle im Motor gespeicherten Sender gelöscht werden, muss zwingend dieses Verfahren verwendet werden, um erneut den ersten Sender zu speichern.
- Wenn in der Anwendung mehrere Motoren vorhanden sind, muss das Verfahren für jeden vorhandenen Motor wiederholt werden.
- Nach der Speicherung des ersten Senders ist die An- und Abtriebsrichtung der Markise (oder des Rollladens) noch nicht den entsprechenden Tasten ▲ und ▼ des Senders zugeordnet. Diese Zuordnung erfolgt automatisch während der Einstellung des Endschaltes Oben („0“) und Unten („1“) (siehe Verfahren D.6); außerdem bewegt sich die Markise (bzw. der Rollladen) ausschließlich über die „Totmannfunktion“, solange die Endschalter noch nicht eingestellt sind.
- Befinden sich im Aktionsradius des zu speichernden Senders mehrere stromversorgte Motoren, ist es zum Speichern des ersten Senders in einem von ihnen **notwendig, die Stromversorgung aller anderen Motoren zu trennen** und wie folgt vorzugehen:

| 1 | 2 | 3 | Ende | | |
|------------------------|---------------------------|--------------------|----------------------------|----------------------|--------------------|
| | | | | | |
| Rollo auf halber Höhe. | Netzspannung einschalten; | 1 Bewegung zählen. | Die Taste gedrückt halten; | 3 Bewegungen zählen; | Sie die Taste los. |

D D.2 - Speicherung eines WEITEREN SENDERS (des zweiten, dritten usw.)



ANMERKUNGEN UND HINWEISE

- Der im MONODIREKTIONALEN Betrieb konfigurierte Motor kann bis zu 30 Sender speichern.
- Zum Ausführen des Verfahrens D.2.1 müssen ein **neuer**, zu speichernder Sender und ein **alter**, bereits gespeicherter Sender zur Verfügung stehen. Die zwei Sender müssen die Tasten „PRG“ und „ESC“ haben (wie zum Beispiel die Modelle der Serie „ERA P“ und „ERA W“).
- Zur Ausführung des Verfahrens D.2.2 müssen ein zu speichernder, unter den im Produktkatalog „Nice Screen“ enthaltenen Modellen ausgewählter **neuer** Sender und ein **alter** bereits gespeicherter Sender bereitstehen.

D.2.1 - Zum Speichern der Tasten des Senders in „Modus I“ (oder „Standardmodus“)

- Die Prozedur D.2.1 speichert alle Tasten des neuen Senders, in „Modus I“, und übernehmen die gleiche Konfiguration des **alten** Senders (für Informationen über den „Modus I“ siehe Abschnitt 4.6.1).

| | | |
|--|----------------------------|--|
| 1 | 2 | → 3 |
| NEW | = 8 sec | OLD |
| (x 3) | | |
| Am NEUEN Sender: Die Taste gedrückt halten; | nach 8 Sekunden loslassen. | Am ALTEN Sender: Die Taste drücken und wieder loslassen (3 Mal), die Taste muss gespeichert sein. |

| | |
|---|--|
| 3 | Ende |
| NEW | (x 1) |
| 3 | |
| Am NEUEN Sender: Die Taste drücken und wieder loslassen (1 Mal); | 3 Bewegungen zählen (= Sender gespeichert). Wenn 6 Bewegungen ausgeführt werden, ist der Speicher gesperrt oder voll (= Sender nicht gespeichert). |

D.2.2 - Zum Speichern der Tasten des Senders in „Modus II“ (oder „Persönlicher Modus“)

- Die Prozedur D.2.2 speichert eine einzelne Taste des neuen Senders in Modus II. Sie weisen der vom Anlagenerrichter gewählten Taste einen von Befehlen (die ebenfalls vom Anlagenerrichter ausgewählt wurden) aus der „Befehlsliste“ des Motors zu (weitere Informationen zum „Modus II“ enthält der Abschnitt 4.6.1).
- Während der Ausführung des Verfahrens D.2.2 kann eine einzelne Taste gespeichert werden. Zum Speichern einer weiteren Taste die Verfahren vom Anfang wiederholen.
- Während der Ausführung des Verfahrens ist es jederzeit möglich, das Verfahren abzubrechen. Hierzu die Tasten ■ und ▼ 4 Sekunden lang gleichzeitig drücken. Oder gar keine Taste drücken und warten (60 Sekunden), bis der Motor 6 Bewegungen durchführt.

| | | |
|---|----------------------------|--|
| 1 | 2 | → 3 |
| NEW | = 8 sec | OLD |
| | = 5 sec | |
| Am NEUEN Sender: Die zu speichernde Taste gedrückt halten; | nach 8 Sekunden loslassen. | Am ALTEN Sender: Die Taste gedrückt halten; |
| | | 4 |
| | | 4 Bewegungen zählen. |

| | |
|---|-----------------|
| 3 | weiter → |
| Die gewünschte Option auswählen und wie folgt programmieren → | (x ...) |
| 4 OPTIONEN: 1 Tastendruck = Öffnen > Stopp > Schließen > Stopp > ... 2 Tastendrucke = Öffnen 3 Tastendrucke = Schließen 4 Tastendrucke = Stopp | |
| Am ALTEN Sender: Die Taste so oft drücken und wieder loslassen, wie, in der gewählten Option angegeben; | |

| | | |
|---|---|--|
| → 3 | 4 | Ende |
| 7 Sek.. | = 5 sec | 3 |
| | | |
| Nach etwa 7 Sekunden führt der Motor die gleiche Anzahl Bewegungen wie Tastendrucke durch. | Am NEUEN Sender: Die gleiche Taste wie in Schritt 1 gedrückt halten; | 3 Bewegungen zählen (= Sender gespeichert). Wenn 6 Bewegungen ausgeführt werden, ist der Speicher gesperrt oder voll (= Sender nicht gespeichert). |

D D.3 - Speichern eines über Funk mit dem Motor verbundenen Wettersensors



ANMERKUNGEN UND HINWEISE

- Zur Ausführung dieses Verfahrens müssen der zu speichernde, unter den im Produktkatalog „Nice Screen“ enthaltenen Modellen ausgewählte **Wettersensor** und ein **alter, in Modus I gespeicherter Sender** bereitstehen (siehe Abschnitt 4.6.1).
- Während der Ausführung des Verfahrens ist es jederzeit möglich, das Verfahren abzubrechen. Hierzu die Tasten **■** und **▼** 4 Sekunden lang gleichzeitig drücken. Oder gar keine Taste drücken und warten (60 Sekunden), bis der Motor 6 Bewegungen durchführt.

| 1 | 2 | 3 | Ende |
|--|------------------------------------|---|--|
| <p>sensor = 10 sec</p> | <p>P1</p> | <p>sensor (x 1)</p> | <p>3</p> |
| <p>Am Wettersensor: Die gelbe Taste „P1“ gedrückt halten;</p> | <p>nach 10 Sekunden loslassen.</p> | <p>Am ALTEN Sender: Eine beliebige Taste drücken und wieder loslassen (3 Mal).</p> | <p>3 Bewegungen zählen (= Sensor gespeichert). Wenn 6 Bewegungen ausgeführt werden, ist der Speicher gesperrt oder voll (= Sensor nicht gespeichert).</p> |

D D.4 - Speicher GANZ oder TEILWEISE löschen



ANMERKUNGEN UND HINWEISE

- Um die folgenden Löschvorgänge auszuführen, muss der Sender in Modus I gespeichert worden sein.
- Zum Ändern der Konfiguration des Motors (von BIDIREKTIONAL zu MONODIREKTIONAL) ist es notwendig, nach Ausführung des Verfahrens „VOLLSTÄNDIGES Löschen des Speichers“ den Motor aus- und wieder einzuschalten.

D.4.1 - Mit einem gespeicherten Sender ausgeführtes Verfahren

| 1 | 2 | 3 |
|----------------------------|----------------------|--------------------|
| <p>5 sec.</p> | <p>2</p> | <p>5 sec.</p> |
| Die Taste gedrückt halten; | 2 Bewegungen zählen; | Sie die Taste los. |
| <p>5 sec.</p> | <p>3</p> | <p>5 sec.</p> |
| Die Taste gedrückt halten; | 3 Bewegungen zählen; | Sie die Taste los. |
| <p>5 sec.</p> | <p>3</p> | <p>5 sec.</p> |
| Die Taste gedrückt halten; | 3 Bewegungen zählen; | Sie die Taste los. |

5 ...

Die gewünschte Option wählen und ausführen:

- Option A** – den **GESAMTEN** Speicher des Motors löschen.
- Option B** – **ALLE** im Motor gespeicherten Sender löschen.
- Option C** – einen **EINZELNEN** im Motor gespeicherten Sender löschen.
- Option D** – **ALLE** im Motor gespeicherten Höhen („0“, „1“, „H“, usw.) löschen. **Achtung!** – Dieses Löschen darf nur vorgenommen werden, wenn man neue Öffnungs- und Schließabstände programmieren und dazu eine **andere als die zuvor benutzte Prozedur verwenden möchte**. Zum Beispiel wenn der Öffnungs- und Schließabstand mit der manuellen Programmierung (D.6) definiert wurde und nun die halbautomatische Vorgehensweise (D.7) angewendet werden soll.

| Option – A | 5 | Ende |
|------------|-----------------------------|--------------------|
| | <p>5 sec.</p> | <p>5</p> |
| | Die Tasten gedrückt halten; | Sie die Tasten los |

| Option – B | 5 | Ende |
|------------|----------------------|----------|
| | <p>5 sec.</p> | <p>5</p> |
| | 5 Bewegungen zählen. | |

| | | | | | | |
|------------|----------------------------|----------------------|--------------------|--|--|--------------------|
| Option – C | 5 | | | 6 | | Ende |
| | | | | | | |
| | Die Taste gedrückt halten; | 3 Bewegungen zählen; | Sie die Taste los. | Am Sender, der gelöscht werden soll: halten Sie eine beliebige Taste bzw. die in Modus 2 gespeicherte Taste oder die Taste des Klimasensors gedrückt; | | Sie die Taste los. |

| | | | |
|------------|----------------------------|----------------------|--------------------|
| Option – D | 5 | | Ende |
| | | | |
| | Die Taste gedrückt halten; | 5 Bewegungen zählen; | Sie die Taste los. |

• **Anmerkung** – Während der Ausführung des Verfahrens ist es jederzeit möglich, die Programmierung durch gleichzeitiges, 4 Sekunden langes Drücken der Tasten ■ und ▼ abzubrechen. Alternativ dazu 60 Sekunden lang warten, ohne eine Taste zu drücken, bis der Motor 6 Bewegungen ausführt.

D.4.2 - Mit einem nicht gespeicherten Sender ausgeführtes Verfahren

• Vor Beginn des Verfahrens das Rollo auf halber Höhe positionieren.

| | | | |
|---|--|--|---|
| 1 | 2 | 3 | 5 ... |
| | | | Das Verfahren durch die vollständige Ausführung von Verfahren D.4.1. fortsetzen. |
| Die Stromversorgung des Motors ausschalten. | Den braunen und den blauen Leiter miteinander verbinden. | Die Stromversorgung des Motors wieder einschalten. | |

D.5 - Speicher des Motors sperren und entsperren

ANMERKUNGEN UND HINWEISE

• Mit der Aktivierung der Speichersperre kann das versehentliche und zufällige Speichern anderer, nicht vorgesehener oder nicht autorisierter Sender verhindert werden.

| | | | | |
|----------------------------|----------------------|--------------------|----------------------------|----------------------|
| 1 | 2 | | 3 | |
| | | | | |
| Die Taste gedrückt halten; | 2 Bewegungen zählen; | Sie die Taste los. | Die Taste gedrückt halten; | 3 Bewegungen zählen; |
| | | | | Sie die Taste los. |

| | | | | |
|----------------------------|----------------------|--------------------|-----------------------------|--|
| 3 | 4 | | 5 ... | |
| | | | | |
| Die Taste gedrückt halten; | 3 Bewegungen zählen; | Sie die Taste los. | Die Tasten gedrückt halten; | |
| | | | 2 Bewegungen zählen; | |
| | | | Sie die Tasten los | |
| | | | | Die gewünschte Option wählen und ausführen: • Option A – Speicher des Motors SPERREN. • Option B – Speicher des Motors ENTSPERREN. |

| | | | |
|------------|----------------------------|----------------------|--------------------|
| Option – A | 5 | | Ende |
| | | | |
| | Die Taste gedrückt halten; | 3 Bewegungen zählen; | Sie die Taste los. |

| | | | |
|------------|----------------------------|----------------------------|----------------------|
| Option – B | 5 | | Ende |
| | | | |
| | Die Taste gedrückt halten; | nach 5 Sekunden loslassen; | 5 Bewegungen zählen. |

D D.6 - MANUELLE Programmierung der OBEREN („0“) und UNTEREN Endlage („1“)



ANMERKUNGEN UND HINWEISE

- Dieses Verfahren ist nur für Rollos ohne mechanische Arretierung an der oberen Endlage obligatorisch.
- Wenn die Endlagen zuvor mit der „halbautomatischen Programmierung (D.7)“ programmiert wurden, kann dieses Verfahren ausgeführt werden.
- Nach der Endlagenprogrammierung kann das Rollo mit einem einfachen Tastendruck an der Steuervorrichtung gesteuert werden. Das Rollo bewegt sich innerhalb der mit den Verfahren D.6.1 und D.6.2 vorgegebenen Grenzen.

D.6.1 - Für die Programmierung der OBEREN Endlage („0“)

| | | | | | |
|---|----------------------|--------------------|--|----------------------|--|
| 1 | | | 2 → 3 | | |
| | | | | | |
| Die Taste gedrückt halten; | 2 Bewegungen zählen; | Sie die Taste los. | Die Taste gedrückt halten; | 4 Bewegungen zählen; | Sie die Taste los. |
| 3 | | | 4 → 5 | | |
| | | | Steuern einer AUFWÄRTS-bewegung → | | |
| Die Taste gedrückt halten; | 2 Bewegungen zählen; | Sie die Taste los. | Die Taste gedrückt halten und warten ... | | ... die Taste loslassen, sobald das Rollo die gewünschte Höhe „0“ (OBERE Endlage) erreicht hat. |
| 5 | | | 6 Ende | | |
| Die Höhe der Endlage „0“ präzise einstellen → | | | | | |
| Die Taste mehrmals drücken, bis die gewünschte Höhe erreicht ist. Für eine genauere Einstellung kann alternativ das Verfahren D.2 ausgeführt werden. | | | Die Taste gedrückt halten; | 3 Bewegungen zählen; | Sie die Taste los. |

- **Anmerkung** – Während der Ausführung des Verfahrens ist es jederzeit möglich, die Programmierung durch gleichzeitiges, 4 Sekunden langes Drücken der Tasten ■ und ▼ abubrechen. Alternativ dazu 60 Sekunden lang warten, ohne eine Taste zu drücken, bis der Motor 6 Bewegungen ausführt.

D.6.2 - Für die Programmierung der UNTEREN Endlage („1“)

| | | | | | |
|---|----------------------|--------------------|--|----------------------|---|
| 1 | | | 2 → 3 | | |
| | | | | | |
| Die Taste gedrückt halten; | 2 Bewegungen zählen; | Sie die Taste los. | Die Taste gedrückt halten; | 4 Bewegungen zählen; | Sie die Taste los. |
| 3 | | | 4 → 5 | | |
| | | | Steuern einer ABWÄRTS-bewegung → | | |
| Die Taste gedrückt halten; | 2 Bewegungen zählen; | Sie die Taste los. | Die Taste gedrückt halten und warten ... | | ... die Taste loslassen, sobald das Rollo die gewünschte Höhe „1“ (UNTERE Endlage) erreicht hat. |
| 5 | | | 6 Ende | | |
| Die Höhe der Endlage „1“ präzise einstellen → | | | | | |
| Die Taste mehrmals drücken, bis die gewünschte Höhe erreicht ist. Für eine genauere Einstellung kann alternativ das Verfahren D.2 ausgeführt werden. | | | Die Taste gedrückt halten; | 3 Bewegungen zählen; | Sie die Taste los. |

- **Anmerkungen** • Während der Ausführung des Verfahrens ist es jederzeit möglich, die Programmierung durch gleichzeitiges, 4 Sekunden langes Drücken der Tasten ■ und ▼ abubrechen. Alternativ dazu 60 Sekunden lang warten, ohne eine Taste zu drücken, bis der Motor 6 Bewegungen ausführt. • Nach den Einstellungen steuert die Taste ▲ den Anstieg und die Taste ▼ den Abstieg des Rollladens. Die Markise (oder der Rollladen) bewegt sich innerhalb der durch die beiden Endschaltherhöhen festgelegten Grenzen.

D D.7 - HALBAUTOMATISCHE Programmierung der OBEREN („0“) und UNTEREN Endlage („1“)



ANMERKUNGEN UND HINWEISE

- Dieses Verfahren nur bei Rollos mit mechanischer Arretierung an der oberen Endlage „0“ anwenden.
- Wenn zuvor die Endlagen mittels „Manueller (D.6)“ Programmierung programmiert wurden, muss zum Ausführen dieses Verfahrens zunächst das „Vollständige oder teilweise Löschen (A.4.1 (MONODIREKTIONAL konfigurierter Motor), B.4.1 (BIDIREKTIONAL konfigurierter Motor) oder D.4.1 (MONODIREKTIONAL konfigurierter Motor) und Sender der ALTEN Generation ohne die Tasten PRG und ESC) Option ‘A’ oder ‘D’)“ ausgeführt werden.
- Nach der Endlagenprogrammierung kann das Rollo mit einem einfachen Tastendruck an der Steuervorrichtung gesteuert werden. Die Aufwärtsbewegung wird vom Anschlag des Rollos gegen die mechanische Arretierung (Rollokasten) an der oberen Endlage „0“ begrenzt. Mit jedem Anschlag wird die Höhe dieser Endlage automatisch von der Funktion „Selbstaktualisierung der Endlagen“ aktualisiert (Abschnitt 5.4). Die Abwärtsbewegung wird hingegen von der unteren Endlage „1“ begrenzt (vom Installateur an der gewünschten Stelle programmierte Endlage).

| | |
|--|---|
| 1 | weiter → |
| Steuern einer AUFWÄRTS-bewegung → | Steuern einer ABWÄRTS-bewegung → |
| Dir Taste gedrückt halten und ... | Sie die Taste los. |
| warten, bis das Rollo vom <u>Anschlag gegen den Rollokasten</u> gestoppt wird (= OBERE Endlage = Höhe „0“); | Die Taste gedrückt halten und warten ... |

| | |
|---|--|
| → 2 | 3 |
| | |
| ... die Taste loslassen, sobald das Rollo die gewünschte Höhe „1“ (UNTERE Endlage) erreicht hat. | Die Taste gedrückt halten; 2 Bewegungen zählen; |
| | |
| Sie die Taste los. | Sie die Taste los. |

| | | |
|----------------------------|----------------------------|----------------------|
| 4 | 5 | → 6 |
| | | |
| Die Taste gedrückt halten; | 4 Bewegungen zählen; | Sie die Taste los. |
| | | |
| Sie die Taste los. | Die Taste gedrückt halten; | 2 Bewegungen zählen; |
| | | |
| Sie die Taste los. | Sie die Taste los. | Sie die Taste los. |

| | | |
|---|----------------------------|----------------------|
| 6 | 7 | Ende |
| Die Höhe der Endlage „1“ präzise einstellen → | | |
| Die Taste mehrmals drücken, bis die gewünschte Höhe erreicht ist. | Die Taste gedrückt halten; | 3 Bewegungen zählen; |
| | | |
| Sie die Taste los. | Sie die Taste los. | Sie die Taste los. |

- **Anmerkungen** • Während der Ausführung des Verfahrens ist es jederzeit möglich, die Programmierung durch gleichzeitiges, 4 Sekunden langes Drücken der Tasten ■ und ▼ abzubrechen. Alternativ dazu 60 Sekunden lang warten, ohne eine Taste zu drücken, bis der Motor 6 Bewegungen ausführt. • Nach der Programmierung steuert die Taste ▲ das Hochfahren und die Taste ▼ das Herunterfahren des Rollladens. Während des Hochfahrens wird die Markise durch das Anstoßen der mechanischen Sperren gegen die Struktur (= Endschalter oben „0“) angehalten, während die Markise beim Herunterfahren am vom Installateur festgelegtem Endschalter unten („1“) anhält.

D D.8 - Programmierung einer ZWISCHENLAGE des Rollos (Höhe „H“)



ANMERKUNGEN UND HINWEISE

- Mit diesem Verfahren wird eine mittlere Stellung (genannt Höhe „H“) zwischen der oberen („0“) und unteren Endlage („1“) gespeichert. Wird während der Benutzung der Automation die **Zwischenlage** angefahren, stoppt das System das Rollo automatisch auf der programmierten Höhe „H“.
- Es können bis zu 30 Höhen „H“, wenn der Motor im MONODIREKTIONALEN Modus konfiguriert wird bzw. bis zu 6 Höhen „H“, wenn der Motor im BIDIREKTIONALEN Modus konfiguriert wird, an beliebigen Positionen gespeichert werden, sofern sie sich im Bereich zwischen den beiden Endschaltern befinden. Die Höhen können nur programmiert werden, wenn die Endlagen bereits programmiert wurden. Dieses Verfahren für jede Höhe wiederholen, die gespeichert werden soll.
- Die Programmierung der ersten Höhe „H“ muss dem Tastenpaar ▲+▼ an dem für das Verfahren verwendeten Sender zugewiesen werden. Die Programmierung weiterer Höhen „H“ kann jeweils einer beliebigen der Tasten an einem anderen, nicht gespeicherten Sender zugewiesen werden.
- Zur Änderung einer bereits existierenden Höhe „H“ das Rollo auf die gewünschte Höhe fahren und dieses Verfahren ausführen; bei **Schritt 06** jedoch die Taste drücken, der die existierende Höhe „H“ zugewiesen ist (die Höhe, die geändert werden soll).

| | | | | | | |
|---|--|----------------------------|--|----------------------|--|--------------------|
| 1 | | 2 | | 3 | | → 4 |
| | | | | | | |
| Das Rollo auf die gewünschte Höhe „H“ fahren. | | Die Taste gedrückt halten; | | 2 Bewegungen zählen; | | Sie die Taste los. |
| Die Taste gedrückt halten; | | 2 Bewegungen zählen; | | 4 Bewegungen zählen; | | Sie die Taste los. |

| | | | | |
|-----------------------------|--|----------------------|--|---|
| 4 | | 5 | | → 5 |
| | | | | |
| Die Tasten gedrückt halten; | | 2 Bewegungen zählen; | | Die Taste mehrmals drücken, bis die gewünschte Höhe erreicht ist. |
| Die Tasten gedrückt halten; | | Sie die Tasten los | | |

| | | | | |
|---|--|---|--|--------------------|
| 5 | | 6 | | ... |
| | | | | |
| Die Taste gedrückt halten; | | 3 Bewegungen zählen; | | Sie die Taste los. |
| Die gewünschte Option wählen und ausführen: | | <ul style="list-style-type: none"> • Option A – ERSTE Höhe „H“ speichern. • Option B – eine WEITERE Höhe „H“ speichern. | | |

| | | | |
|-----------------------------|----------------------|--|--------------------|
| Option – A | 6 | | Ende |
| | | | |
| Die Tasten gedrückt halten; | 4 Bewegungen zählen; | | Sie die Tasten los |

| | | | |
|---|----------------------|--|-------------|
| Option – B | 6 | | Ende |
| | | | |
| An einem ANDEREN, NICHT gespeicherten Sender: eine Taste nach Wahl drücken; | 4 Bewegungen zählen. | | |

D D.9 - Funktion „RDC“: Einstellung der Zugkraft des Motors beim Schließen



ANMERKUNGEN UND HINWEISE

- Diese Funktion erlaubt zu vermeiden, dass der Stoff beim Schließen zu sehr gespannt wird. Während der Endphase dieses Manövers verringert diese Funktion automatisch das Zugdrehmoment des Motors, je nach werkseitig oder vom Installateur eingestellten Wert mit folgendem Verfahren.
- **Achtung!** – Diese Funktion ist werkseitig aktiv, kann jedoch nicht angewendet werden, wenn die Endschalter manuell programmiert werden (D.6).

| | | | | |
|---|--|--|--|--------------------|
| 1 | | 2 | | weiter → |
| | | | | |
| Die Tasten gedrückt halten; | | 2 Bewegungen zählen; | | Sie die Tasten los |
| Die gewünschte Option auswählen und wie folgt programmieren → | | 5 POSITIONEN: x.1 = Standard-Empfindlichkeit (*) x.2 = Geringste Empfindlichkeit x.3 = Mittlere Empfindlichkeit x.4 = Höchste Empfindlichkeit x.5 = deaktivierte Funktion | | |
| Die Taste gedrückt halten; | | Die Taste so oft drücken und wieder loslassen, wie in der gewählten Option angegeben; | | |

| | | | | |
|--|----------------------------|--|----------------------|--|
| → 2 | 3 | | Ende | |
| | | | | |
| Nach circa 10 Sekunden führt der Motor eine Anzahl von Bewegungen aus, die der Anzahl der eingegebenen Impulse entspricht. | Die Taste gedrückt halten; | | 3 Bewegungen zählen; | |
| | Sie die Taste los. | | | |

Anmerkung – Während der Ausführung des Verfahrens ist es jederzeit möglich, die Programmierung durch gleichzeitiges, 4 Sekunden langes Drücken der Tasten und abzubrechen. Alternativ dazu 60 Sekunden lang warten, ohne eine Taste zu drücken, bis der Motor 6 Bewegungen ausführt.

(*) = Werkseitige Einstellung.

D D.10 - Funktion „FRT“: Automatische Spannung des Stoffes beim Öffnen für Markisen, die nicht mit einem Mechanismus versehen sind, um die offene Markise zu blockieren



ANMERKUNGEN UND HINWEISE

- Die Funktion „FRT“ kann erst programmiert werden, nachdem die Höhen der Endschalter „0“ und „1“ programmiert wurden.
- Die Position „2“ muss ein Punkt zwischen dem Endschalter „1“ und dem Endschalter „0“ sein.

| | | | | | | |
|------------------------|-----------------------------------|----------|-----------------------------------|----------------------|--------------------|------------|
| 1 | | 2 | | 3 | | → 4 |
| | | | | | | |
| Rollo auf halber Höhe. | Die Taste gedrückt halten; 1 sec. | | Die Taste gedrückt halten; 5 sec. | 2 Bewegungen zählen; | Sie die Taste los. | |

| | | | | | | | | | |
|-----------------------------------|----------------------|--------------------|-----------------------------------|----------------------|--------------------|----------|--|---|------------|
| 4 | | | 5 | | | 6 | | | → 7 |
| | | | | | | | | | |
| Die Taste gedrückt halten; 5 sec. | 3 Bewegungen zählen; | Sie die Taste los. | Die Taste gedrückt halten; 5 sec. | 4 Bewegungen zählen; | Sie die Taste los. | | | Die Position mit gespanntem Stoff ist die Position „2“. | |

| | | | |
|-----------------------------------|----------------------|--------------------|-------------|
| 7 | | | Ende |
| | | | |
| Die Taste gedrückt halten; 5 sec. | 3 Bewegungen zählen; | Sie die Taste los. | |

Anmerkung – Während der Ausführung des Verfahrens ist es jederzeit möglich, die Programmierung durch gleichzeitiges, 4 Sekunden langes Drücken der Tasten ■ und ▼ abzubrechen. Alternativ dazu 60 Sekunden lang warten, ohne eine Taste zu drücken, bis der Motor 6 Bewegungen ausführt.

5 HINWEISE FÜR DEN TÄGLICHEN GEBRAUCH DES ANTRIEBS

5.1 - Höchster Dauerbetriebszyklus

Im Allgemeinen werden die Motoren der Serie „Era“ für den Einsatz an Wohngebäuden entworfen und folglich für einen unregelmäßigen Einsatz. Sie garantieren eine kontinuierliche Einsatzdauer von maximal 4 Minuten und im Falle der Überhitzung (zum Beispiel bei einem Dauer- oder verlängertem Einsatz) greift automatisch ein „Wärmeschutzschalter“ ein, der die Stromversorgung unterbricht und wieder einschaltet, sobald die Temperatur wieder ihre Normwerte erreicht hat.

5.2 - Steuern der teilweisen Öffnung/Schließung der Markise oder des Rollladens

In der folgenden Tabelle sind die auf dem Handsender zu drückenden Tasten erläutert, um die wichtigsten Befehle zur Öffnung oder Schließung der Markise oder des Rollladens zu senden. Alle Funktionen sind in den folgenden Abschnitten besser beschrieben.

| Zu drückende Taste zum Senden des Befehls | Aktion des Motors |
|---|--|
| ▲ (UP) | Positionierung auf Höhe, die dem OBEREN Endschalter entspricht |
| ▼ (DOWN) | Positionierung auf Höhe, die dem UNTEREN Endschalter entspricht |
| ■ (STOP) | Anhalten der Bewegung |
| i | Gibt Informationen zur Position |
| SLIDER | Änderung der Position |
| ▲ (UP) + ▼ (DOWN) | Positionierung auf Teilhöhe H (sollte bei der Installation die Höhe „H“ nicht programmiert worden sein, entspricht dieser Wert der Werkseinstellung in der Mitte zwischen dem OBEREN Endschalter und dem UNTEREN Endschalter.) |
| ▲ (UP) + ■ (STOP) | Positionierung auf 90 % der Strecke vor Erreichen des 0-OBEN Endschalters (Markise zu 90 % aufgerollt) |
| ■ (STOP) + ▼ (DOWN) | Positionierung auf 10 % der Strecke vor Erreichen des 0-OBEN Endschalters (Markise zu 10 % aufgerollt) |

5.2.1 - Regelung der Höhe „H“

Im Allgemeinen drückt man für das teilweise Öffnen/Schließen der Markise (oder des Rollladens) eine Taste, die der teilweisen Höhe während ihrer Programmierung zugeordnet wurde (für weitere Informationen siehe Verfahren **C.3** oder **D.8**). Wenn der Sender nur drei Tasten hat und nur eine Höhe „H“ gespeichert ist, drücken Sie gleichzeitig die Tasten ▲ und ▼, um diese Höhe aufzurufen. Sollte bei der Installation die Höhe „H“ nicht programmiert worden sein, entspricht dieser Wert der Werks-einstellung in der Mitte zwischen dem OBEREN Endschalter und dem UNTEREN Endschalter.

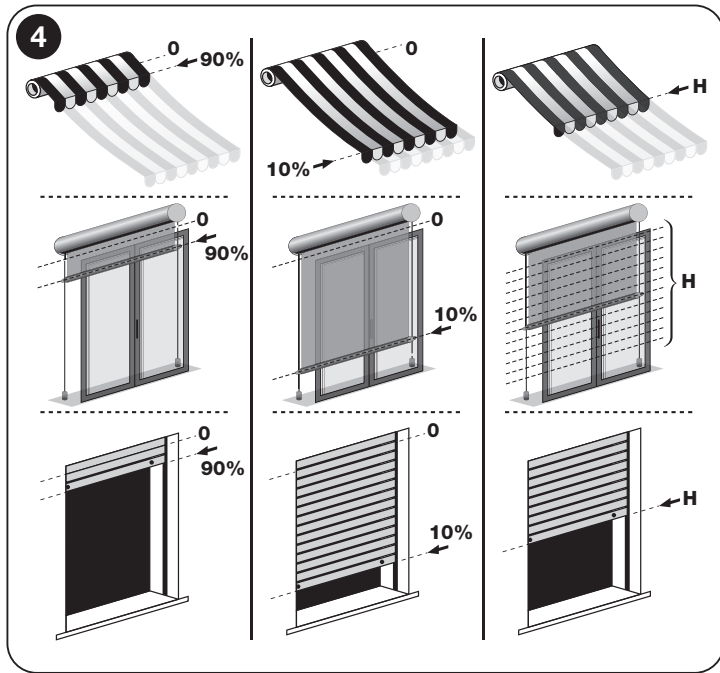
5.2.2 - Regelung der Höhen „90%“ und „10%“

Es gibt zwei weitere Teilhöhen (**Abb. 4**), die werkseitig auf die folgenden Werte eingestellt sind:

- Position „90%“ = 90 % der Strecke vor Erreichen des Endschalters **0-OBEN** (Markise zu 90 % aufgerollt);
- Position „10%“ = 10 % der Strecke vor Erreichen des Endschalters **0-OBEN** (Markise zu 10 % aufgerollt).

Zum Aufrufen der Höhe „90%“ die Tasten ▲+■ (AUF + STOP) drücken.

Zum Aufrufen der Höhe „10%“ die Tasten ▼+■ (AB+ STOP) drücken.



5.3 - Möglichkeit für den Benutzer, die Position der Markise mit einem Handsender mit „Slider“-Oberfläche zu verändern

Besonders wichtig ist es, je nach momentanen Anforderungen (Sonne, Regen usw.) die Position wählen zu können, in der die Automation anhält.

Wenn die Automation mit einem Nice-Sender mit „Slider“-Oberfläche eingestellt wird (z. B. P1V usw.), kann die Stopp-Position der Automation folgendermaßen geändert werden: Der obere Bereich des „Sliders“ verändert die Position der Automation nach oben (bis maximal in die Position des oberen Endschalters); der untere Bereich des „Sliders“ verändert die Position der Automation nach unten (bis maximal in die Position des unteren Endschalters).

5.4 - Funktion „Selbstaktualisierung der Endlagen“

Achtung! – Die Funktion steht nur zur Verfügung, wenn die Endlagen mit dem halb automatischen Verfahren (Abschnitt **C.2** oder **D.7**) programmiert wurden. Die Funktion kann nicht deaktiviert werden.

Während des täglichen Gebrauchs der Automation wird die Funktion während einer Aufwärtsbewegung beim Anschlag des Rollos gegen den Rollokasten oder eine sonstige mechanische Arretierung (obere Endlage „0“) automatisch aktiviert. Bei jedem Anschlag misst die Funktion erneut die Position der oberen Endlage und speichert den neuen Wert, der den vorherigen ersetzt. Mit der Zeit werden dadurch die durch Verschleiß und Wärmeschwankungen verursachten Ausdehnungen oder Verkürzungen ausgeglichen, damit das Rollo die Aufwärtsbewegung immer genau an der oberen Endlage beendet.

Was tun, wenn... (Abhilfe bei Problemen)

❑ Bei Speisung der Stromphase bewegt sich der Motor nicht:

Schließt man das Auslösen eines Wärmeschutzschalters aus, für den man auf das Abkühlen des Motors warten muss, empfiehlt es sich zu überprüfen, ob die Netzspannung mit den in diesem Handbuch aufgeführten Daten der technischen Merkmale übereinstimmt und den Strom zwischen dem „gemeinsamen“ Leiter und dem der gespeisten Stromphase zu messen. Schließlich versuchen Sie die gegenüberliegende Stromphase zu messen.

❑ Beim Befehl des Hochfahrens startet der Motor nicht:

Dies kann passieren wenn sich die Markise (oder der Rollladen) in der Nähe des Endschalters Oben („0“) befindet. In diesem Fall muss man erst die Markise (oder den Rollladen) für ein kurzes Stück herunterfahren und dann erneut den Befehl für das Hochfahren geben.

❑ Das System arbeitet nur unter der Notfallbedingung mit Bedienung vom Steuerpult:

- Überprüfen Sie, ob der Motor einen starken elektrischen oder mechanischen Schock erfahren hat.
- Überprüfen Sie, ob der Motor in allen seinen Teilen noch unversehrt ist.
- Führen Sie das Löschverfahren (Verfahren **A.4**, **B.4** oder **C.4**) aus und stellen Sie erneut die Endschalter ein.

Entsorgung des Geräts

Wie die Installationsarbeiten muss auch die Demontage am Ende der Lebensdauer dieses Produktes von Fachpersonal ausgeführt werden.

Dieses Produkt besteht aus verschiedenen Stoffen: Einige können recycelt werden, andere müssen entsorgt werden. Informieren Sie sich über die Recyclings- oder Entsorgungssysteme, die in Ihrem Gebiet gemäß der geltenden Vorschriften für dieses Produkt vorgesehen sind.

Achtung! – Bestimmte Teile des Produktes können Schadstoffe oder gefährliche Substanzen enthalten, die – falls sie in die Umwelt gelangen – schädliche Auswirkungen auf die Umwelt und die menschliche Gesundheit haben könnten.

Wie durch das nebenstehende Symbol veranschaulicht, ist es verboten, dieses Produkt zum Haushaltsmüll zu geben. Halten Sie sich daher bitte an die „Mülltrennung“, die von den geltenden Vorschriften in Ihrem Land bzw. in Ihrer Gemeinde vorgesehen ist, oder geben Sie das Produkt an Ihren Verkäufer zurück, wenn sie ein gleichwertiges neues Produkt kaufen.



Achtung! – Die örtlichen Verordnungen können schwere Strafen im Fall einer widerrechtlichen Entsorgung dieses Produktes vorsehen.

Das Verpackungsmaterial des Produkts muss entsprechend den einschlägigen Umweltschutzvorschriften entsorgt werden.

Technische Eigenschaften

■ Frequenz: 433.92 MHz ■ Sendeleistung: 0 dBm ■ Codierung der Funksignale: „BD“.

Beachten Sie in jedem Fall die auf dem Typenschild des Motors angegebenen Daten.

Anmerkungen: • Alle angegebenen technischen Eigenschaften beziehen sich auf eine Umgebungstemperatur von 20 °C (± 5 °C). • Nice S.p.a. behält sich das Recht vor, jederzeit bei Bedarf und unter Wahrung derselben Zweckbestimmung und Funktionen Änderungen am Gerät vorzunehmen.

Vereinfachte EU-Konformitätserklärung

Hiermit erklärt, NICE S.p.A., dass der Funkanlagentyp E FIT S 619 BD, E FIT S 1014 BD, E FIT M 817 BD, E FIT M 1517 BD, E FIT M 3017 BD, E FIT M 4012 BD, E FIT M 5012 BD, E FIT L 5517 BD, E FIT L 6517 BD, E FIT L 7517 BD, E FIT L 8012 BD, E FIT L 10012 BD, E FIT L 12012 BD, der Richtlinie 2014/53/EU entspricht. Der vollständige Text der EU-Konformitätserklärung ist unter der folgenden Internetadresse verfügbar: <https://www.niceforyou.com/de/support>.



Nice SpA
Via Callalta, 1
31046 Oderzo TV Italy
info@niceforyou.com

www.niceforyou.com