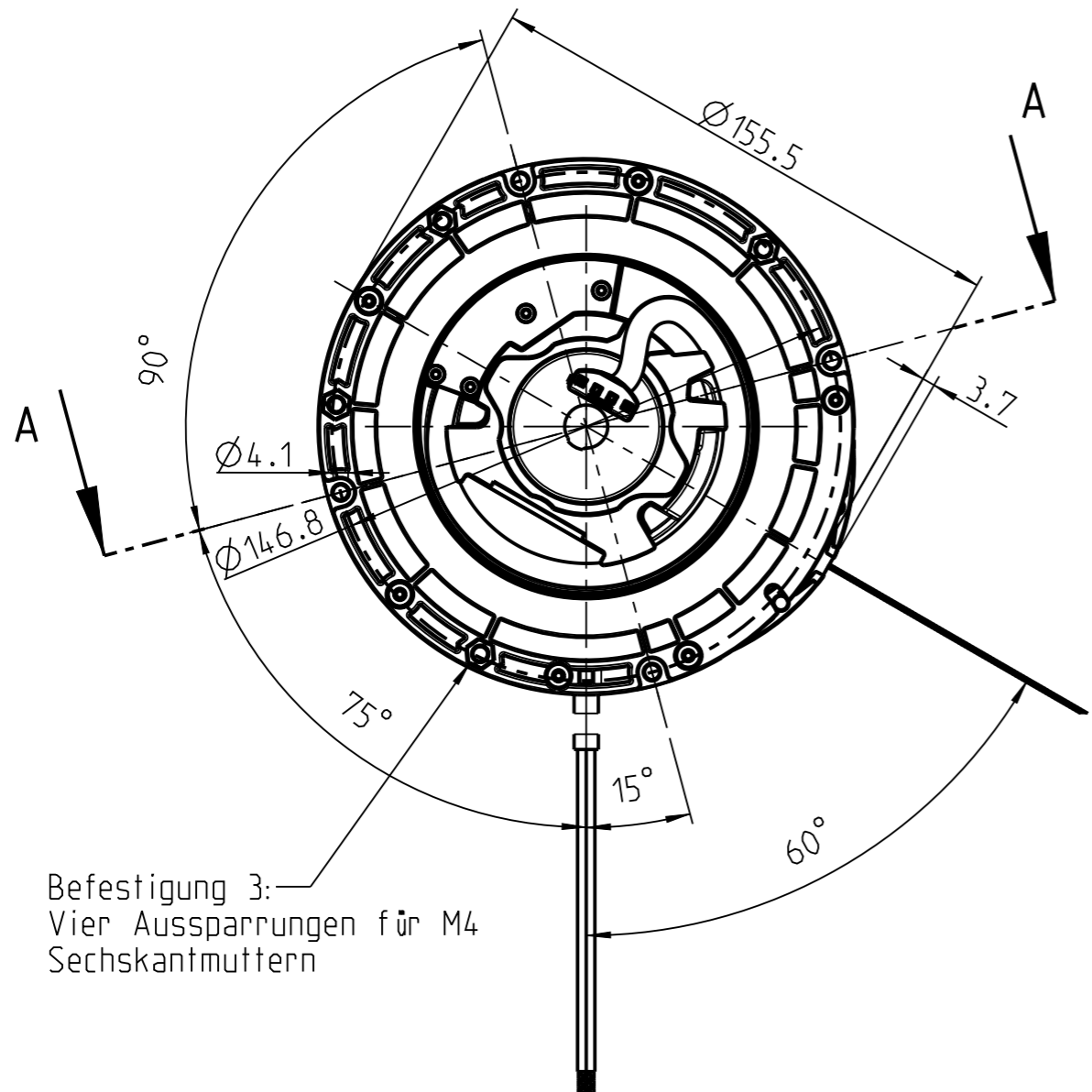
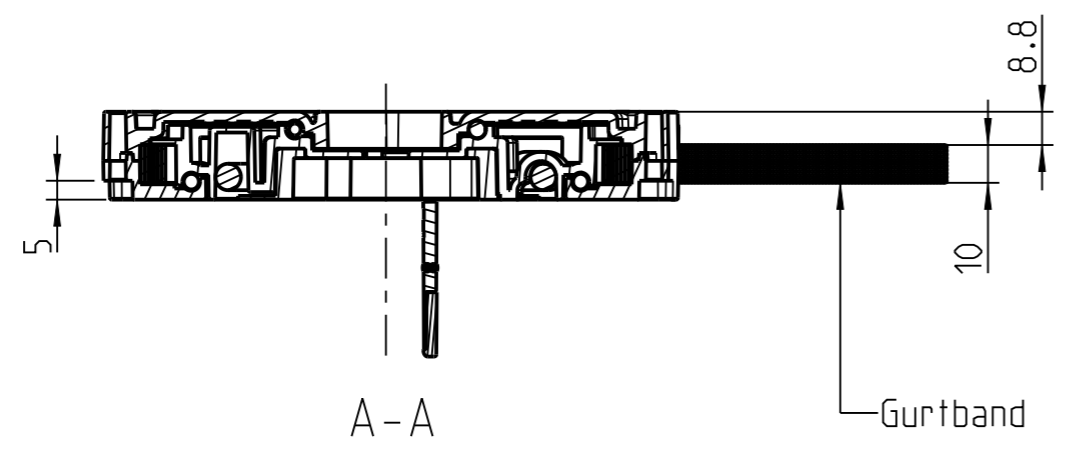


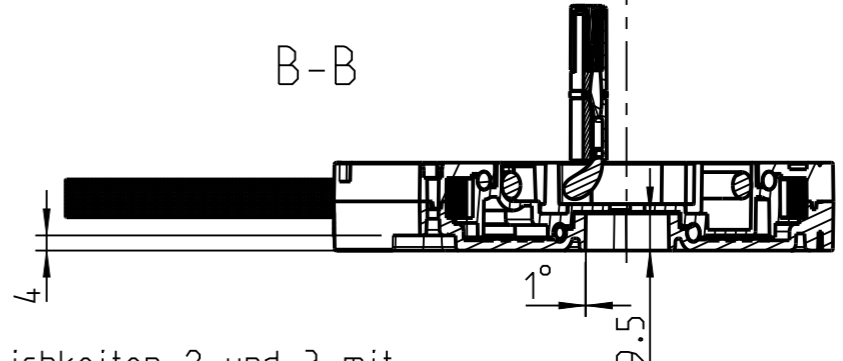
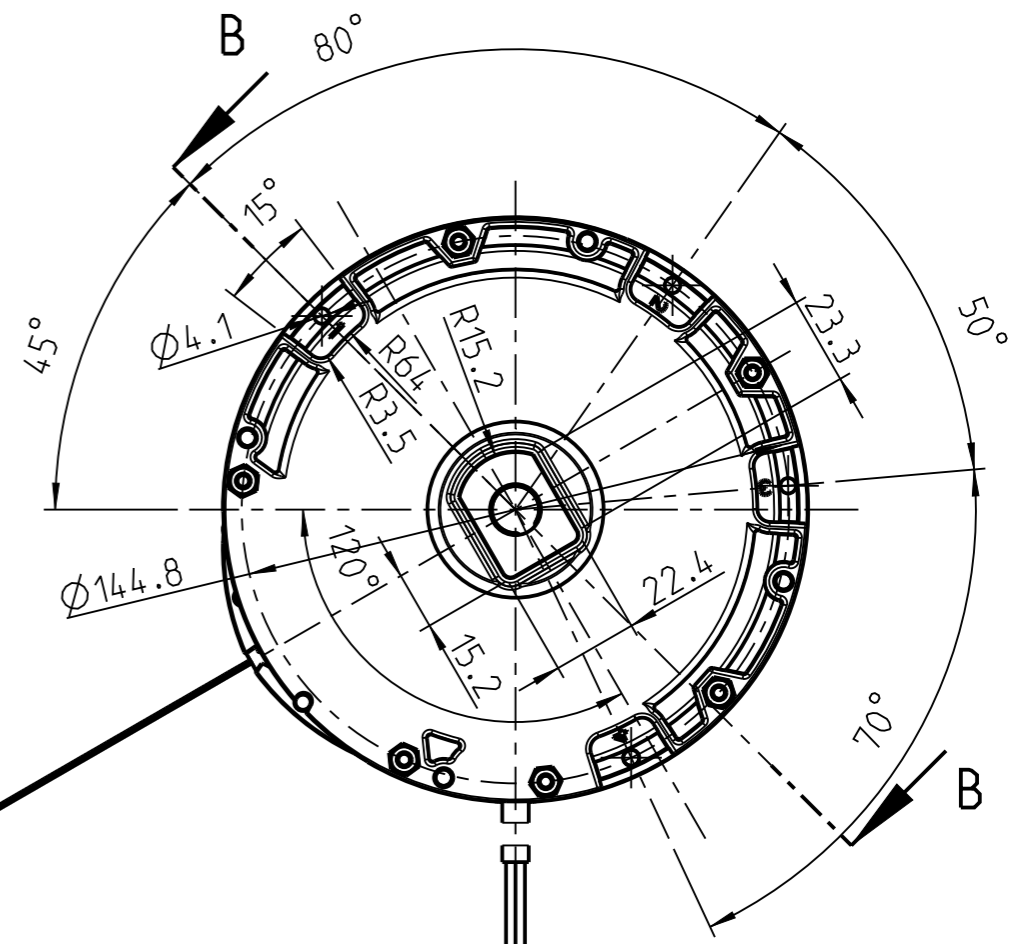
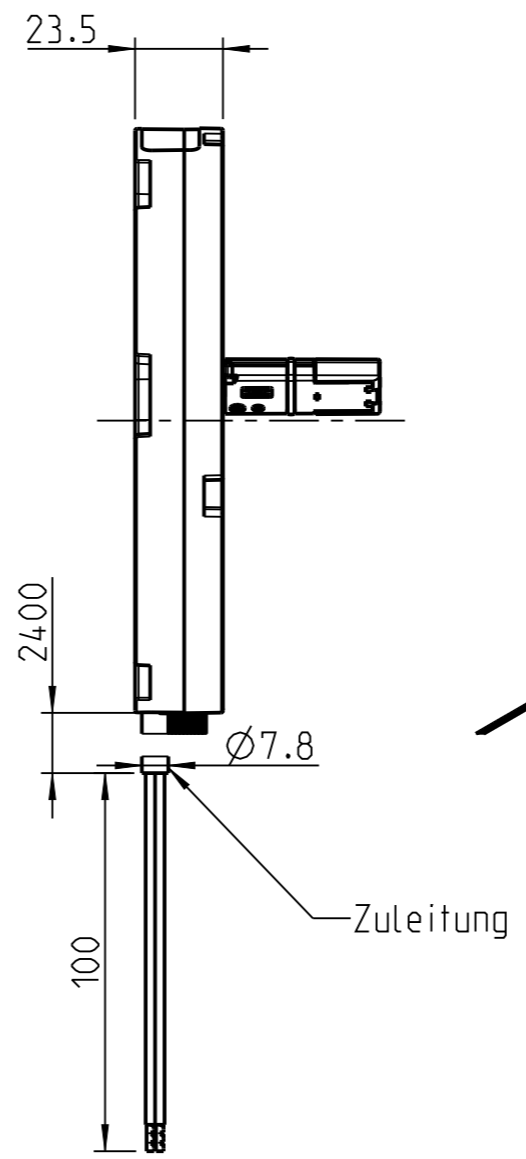
Schutzvermerk nach DIN ISO 16016 beachten!



Befestigung 3:
Vier Aussparungen für M4
Sechskantmuttern



Befestigungsmöglichkeit 1 mit z.B.:
Vier Schrauben mit 4 mm Gewindeaußendurchmesser und Flach-/
Zylinderkopf auf einem Kreisdurchmesser von 146,8 mm mit 90°
Versatz. Entsprechender Untergrund ist zu berücksichtigen wie z.B.
Kunststoff, Holz, Blech etc.



Befestigungsmöglichkeiten 2 und 3 mit:
2. Innenkontur 22.4 mm x 23.3 mm x R15.2 mm mit 9.5 mm Tiefe und 1° Schräge
3. Vier Vertiefungen 15°, R64, R3.5 mit 4 mm Tiefe für entsprechende
Drehmomentstützenerhebungen/-laschen und/oder vier Schrauben mit 4 mm
Gewindeaußendurchmesser und Flach-/Zylinderkopf auf einem Kreisdurchmesser
von 144,8 mm mit 80°, 50° und 70° Versatz.

				Datum	Name	Benennung Selve:	Benennung Lieferant:
				Bear. 05.08.2020	Hein	BG MAN RESCUE SELVE	
				Gepr. -	-	Ident-Nr. Selve:	Ident-Nr. Lieferant:
				SELVE Werdohler Landstraße 286 58513 Lüdenscheid		Zeichnungsnummer Selve:	Zeichnungsnummer Lieferant:
						b0382	
Zust.	Änderung	Datum	Name			(Ers.f.):	(Ers.d.):