

## Voorwoord

Van harte gefeliciteerd met de aankoop van deze elektronische buismotor. Deze motor is het resultaat van ons streven naar steeds meer gebruiksvriendelijke motoren voor de monteur en meer comfort voor de eindgebruiker.

## Veiligheidsvoorschriften

De aansluiting op het elektrisch net dient door een erkende elektrotechnische installateur te gebeuren volgens de gangbare plaatselijke wetten en voorschriften (België = AREI; Nederland = NEN 1010).

Installatie en aansluitingswerken moeten steeds spanningsvrij gebeuren.

Naar voorschrift dient er zich in de voedingslijn van de motor een meerpolige werkschakelaar te bevinden die, in geval van werkzaamheden aan de motor, fase en nulleder onderbreekt. De afstand tussen de contacten van deze werkschakelaar moet minimaal 3 mm. bedragen.

Indien meerdere motoren van dit type parallel geschakeld worden, dient er rekening gehouden worden met het maximaal schakelvermogen van het schakelapparaat (schakelaar, schakelklok, automatisme e.d.). Naar voorschrift dient de aansluitnoer van de motor in een aangepaste buis getrokken te worden.

**Opmerkingen:** De door geweld en/of foutieve bekabeling ontstane schade of gevolgschade valt niet onder de garantie! Reparaties aan de motor of aan zijn aansluitnoer dienen uitsluitend door een SELVE geautoriseerd reparatiewerkplaats uitgevoerd te worden.

## Manueel instellen van de eindstanden

### SE Plus · SEL Plus · SEM Plus

Voor de SE Plus of SEL Plus motoren kunnen volgens de individuele eigenschappen traditionele ophangveren of starre veiligheidsveren (omhoogschuifbeveiliging) gebruikt worden. In geval van gebruik met de functionaliteit „tegen aanslag” dan dienen de rolluikkast (SE Plus en SEL Plus), de schermkast (SEM Plus) of de screenkast (SE Plus) zodanig gebouwd te zijn dat het aanslagmechanisme stabiel blijft.

De SEL Plus motoren bevinden zich al bij de uitlevertoestand in de zelflerende automatische instelmodus (zie hieronder).

Maak gebruik van de 4-aderige SELVE-instelkabel voor elektronische motoren.

#### 1. Beschrijving van de instelschakelaar: (ref. 290103)

- 1.1 Lichtdiode schijnt bij ingeschakelde netspanning
- 1.2 E toets = insteltoets.
- 1.3 Toets voor het op en het neer bedienen van de motor
- 1.4 Kabel instelschakelaar/ motor, let op de kleuren voor het aanklemmen.

#### 2. Instellen van de eindpunten:

##### 2.1 Druk minstens 6 sec. op de E toets, zo komt u in de instelmodus.

**Info!** Als de motor kort aanhoudt telkens bij het starten van een beweging, beduidt dit dat de motor zich in de instelmodus bevindt!

##### 2.2 Onderste eindpunt bepalen (steeds met onder beginnen) d.m.v. op/neer-toets. Druk minstens 3 sec. op insteltoets E. De onderste eindstand is nu ingesteld.

#### Let op NIEUW!

##### SE Plus en SEL Plus:

###### 2.3 a) Vaste eindstand boven

Naar de bovenste eindstand rijden. Druk minstens 3 sec. op de E insteltoets, De bovenste eindstand is nu ingesteld. De motor is afgesteld en de draairichting is juist.

###### 2.3 b) Eindstand tegen aanslag boven

**(Let op, stabiele aanslag moet voorhanden zijn!)**

Tegen de bovenste aanslag rijden. De motor schakelt automatisch af. De motor is afgesteld en de draairichting is juist. Bij de normale werking leunt het rolluik eerst tegen de kast en de motor geeft een tikje terugloop als ontspanning.

##### SEM Plus:

De SEM Plus motor loopt in normale werking boven steeds tegen de aanslag (kast)! Na het bereiken van de eindstand beneden voert de motor altijd zijn doekspanningsfunctie uit d.w.z. de motor loopt even kort terug..

###### 2.3 a) Doekontlasting uitgeschakeld

Stopt het scherm boven +/- 5 cm voor de aanslag . Druk minstens 3 sec. op de E insteltoets, De bovenste eindstand is nu ingesteld. De motor is afgesteld en de draairichting is juist.

###### 2.3 b) Doekontlasting ingeschakeld

Tegen de aanslag (kast) boven rijden. De motor schakelt automatisch af. De motor is afgesteld en de draairichting is juist. Bij de normale werking leunt de onderlijst eerst tegen de kast en de motor geeft een tikje terugloop als doekontspanning.

##### 2.4 Na het afregelwerk van de eindpunten doet u er het best aan het rolluikblad of zonscherm eens op en neer te laten gaan. De motor maakt geen onderbreking meer tijdens de vaart. Wanneer het rolluik of de zonwering op de juiste eindpunten stopt (de SEL Plus motoren moet stoppen bij hindernis in de neerwaartse richting), heeft u de instelling met succes gedaan. Indien er toch problemen optreden, lees punt 2.5.

##### 2.5 RESET: Indien u niet meer precies weet of de eindpunten wel juist zijn, of de motor werkt niet naar behoren, ga als volgt te werk: Voer twee maal uit: Druk 3 sec. op de E insteltoets. (opgelet: tijd juist aanhouden). Ga nu voort zoals beschreven vanaf punt 2.1.

## Elektrische aansluiting:

Blaauw = neutraal

Groen/geel = aarde

Nadat u de eindpunten goed hebt ingesteld

geschiedt vervolgens de automatische draairichtinginstelling.

Bruin = geschakelde fase (OP)

Zwart = geschakelde fase (NEER)

## Automatische zelflerende instelling van eindpunten

### SEL Plus

#### Voraussetzung:

Er moet een begrenzing zijn aangebracht boven daar de motor tegen aanslag loopt en vervolgens het rolluikpantser ontlast. Onderaan moet er een begrenzing zijn aangebracht (vensterbank) waar het rolluik tegenaan loopt. Er moeten traditionele ophangveren worden toegepast, in geen geval een vaste verbinding zoals starre veiligheidsveren.

#### Basis:

##### De motor bevindt zich bij levering in de automatische instelmodus!!

Een dubbele schok (vaartonderbreking) bij het sturen toont aan dat de motor zich in de instelmodus bevindt! De SEL Plus motor zoekt in de automatische modus vanzelf de eindposities en onthoudt deze. Daarvoor moet de motor in de juiste richting stroom worden toegevend (Op-richting) omdat de motor niet weet of hij rechts of links is ingebouwd. De instelling van de motor bij de eerste keer kan met elke schakelaar worden voorgenomen. Voor de correctie van de instellingen zou gebruik moeten worden gemaakt van een instelkabel (ref. 290103) voor elektronische motoren.

#### Instellen van de eindstanden:

- a) Rol het rolluik **omhoog** met de knop “OP” of “NEER”! De motor geeft door twee schokachtige bewegingen aan dat hij zich in de automatische instelmodus bevindt.
- b) De motor loopt tegen de bovenste aanslag en schakelt automatisch uit. De motor trekt het rolluik bij de eerste maal iets krachtiger tegen de bovenste aanslag zodat hij deze positie gegarandeerd herkent. Daarom zou de aanslag zo stabiel mogelijk zijn gemonteerd. Blijf de knop ingedrukt houden. Na een pause van +/- 1 sec. loopt de motor automatisch neerwaarts; ongeacht de op-of neertoets gebruikt wordt loopt de motor naar beneden.
- c) Het rolluik loopt tot tegen de onderste aanslag (vensterbank – dorpel) en schakelt automatisch uit.
- d) De motor is ingesteld en de draairichting is juist. Na het afregelwerk van de eindpunten doet u er het best aan het rolluikblad eens op en neer te laten gaan. De motor mag geen onderbreking meer doen tijdens de vaart.
- e) **RESET:** In geval dat de SEL Plus motor opnieuw zou moeten ingesteld worden dient de instelschakelaar voor elektronische motoren gebruikt te worden. Druk de E-toets voor 1 seconde. De motor wordt daardoor in de automatische instelmodus weer gezet (uitlevertoestand) en maakt twee schokachtige bewegingen. Men kan nu vanaf punt a) de automatische zelflerende instelling voornemen.

## Introduction

Nous vous félicitons d’avoir choisi un moteur tubulaire SELVE électronique.

Ce moteur est le fruit de recherches destinées à faciliter le travail du monteur et à augmenter le confort de l'utilisateur final.

Pour un bon fonctionnement, veuillez lire attentivement dans cette notice les conseils de sécurité et la procédure de réglage.

## Conseils de sécurité

Le raccordement au réseau électrique ne peut se faire que par une personne qualifiée et en suivant les normes et règlements en vigueur (Belgique = RGIE, France = NFC 15-100).

La réglementation prescrit qu'en amont du circuit d'alimentation du moteur doit se trouver un dispositif de coupure omnipolaire dont la distance d'ouverture des contacts est de 3 mm minimum.

Si plusieurs moteurs de ce type sont raccordés en parallèle, il est nécessaire de vérifier que l'appareil de commande (inverseur, horloge, automatisme ...) dispose d'un pouvoir de coupure suffisant.

Les normes imposent également que le câble d'alimentation du moteur soit posé sous conduit.

#### Remarques:

Aucun recours envers le fabricant est possible au titre de garantie, s'il s'avère que le moteur n'a pas été monté suivant les règles de l'art ou s'il a fait l'objet d'un raccordement fautif. Toutes réparations du moteur ou de son câble d'alimentation doivent exclusivement être effectuées par des personnes dûment autorisées par le fabricant.

## Réglage manuel des fins de course

### SE Plus · SEL Plus · SEM Plus

Les moteurs SE Plus et SEL Plus sont compatibles avec les attaches souples ou rigides ainsi qu'avec les verroux automatiques. Lorsque-que ces volets ont besoins d'une butée haute, il conviendra d'équiper la lame finale d'un système de butée.

Lors de la livraison, le moteur SEL Plus est en mode réglage (cf ci-dessous).

Le réglage manuel du moteur électronique s'effectue avec le câble.

#### 1. Caractéristiques du câble + boîtier de réglage: (ref. 290103)

- 1.1 La diode est allumée lorsque l'installation est sous tension
- 1.2 La touche E est la touche de commande / validation
- 1.3 Les touches montée et descente commandent le moteur
- 1.4 Branchez le moteur en respectant les couleurs des fils

#### 2. Réglage des fins de course:

##### 2.1 Maintenir la touche E enfoncée, pendant au moins 6 sec. Le moteur est en mode réglage manuel. La brève interruption du déplacement signale que le moteur est en mode réglage manuel.

##### 2.2 Aller sur le fin de course bas. Maintenir la touche E enfoncée, pendant au moins 3 sec. Le fin de course bas est réglé. Le contrôle du bon réglage ne peut être effectué qu'après le réglage des 2 fins de course.

#### Attention nouveauté !

##### SE Plus und SEL Plus:

###### 2.3 a) Arrêt sur fin de course haut.

Aller sur le fin de course haut. Maintenir la touche E enfoncée, pendant au moins 3 sec. Le réglage du moteur est terminé et les sens de rotation sont affectés

###### 2.3 b) Arrêt sur butée haute

**(La lame finale devra être équipée de butées mécaniques!)**

Ammener le moteur en butée haute, il s'arrête automatiquement. Le réglage du moteur est terminé et les sens de rotation sont affectés. Dorénavant après chaque contact sur la butée haute, le moteur revient en arrière pour libérer les tensions.

##### SEM Plus:

Le moteur SEM Plus va toujours en contact avec la butée haute. Dès qu'il a atteint le fin de course bas, la toile est tendue, ensuite il revient légèrement en arrière afin de libérer la tension sur la toile.

###### 2.3 a) Fin de course-haut, libération de la tension de la toile: désactivée

Régler le fin de course haut à –5cm de la butée. Maintenir la touche E enfoncée, pendant au moins 3 sec. Le moteur est réglé et les sens de rotation sont affectés

###### 2.3 b) Fin de course-bas, libération de la tension de la toile : activée

Aller contre la butée haute, le moteur s'arrête automatiquement. Le réglage est terminé. A chaque fois que le fin de course haut est atteint, le moteur revient légèrement en arrière afin de libérer la tension.

##### 2.4 Après chaque réglage, il convient d'effectuer un essais du bon fonctionnement. Le déplacement s'effectue sans interruption et s'arrête sur les fins de course : le réglage est correct. Le moteur SEL Plus descend, il s'arrête sur obstacle. Si vous rencontrez des problèmes, allez au § 2.5.

##### 2.5 RESET: Si vous ne savez plus si les fins de course sont réglés ou si le moteur ne s'arrête pas sur les positions souhaitées, maintenez la touche E enfoncée, 2x pendant 3 sec (respectez bien les 3 secondes). Ensuite reprenez le réglage à partir du § 2.1.

## Branchement électrique:

Bleu = Neutre

Vert/jaune = Terre

Après le branchement correct,

les sens de rotation sont attribués automatiquement.

Brun = Phase / montée

Noir = Phase / descente

## Réglage automatique des fins de course

### SEL Plus

#### Préambule:

Le fin de course haut se doit d’être équipé d’une butée rigide. Le fin de course bas devra être reconnaissable, par ex. par une tablette, sur laquelle s'appuira le rideau. Le tablier sera fixé avec des attaches souples ou 1/2 rigides (pas de verroux automatiques)

#### Principe:

##### Lors de la livraison, le moteur est en mode réglage !!!

Lorsque vous le branchez un va et vient vous indique ce mode !

Dans ces conditions SEL Plus est en mesure de reconnaître automatiquement les fins de course. Le fin de course haut est toujours réglé en premier. Le premier réglage peut être effectué avec l'inverseur. Les corrections ultérieures ne pourront être effectuées qu'avec le câble de réglage (ref. 290103).

#### Réglage des fins de course:

- a) Allez en pos. Fin de course **haut**, avec la touche montée ou descente, selon le sens du montage du moteur. Le bref va et vient au départ indique que le moteur est en mode réglage.
- b) Le moteur atteint la butée haute et s'arrête automatiquement. Lors du premier déplacement et afin d'assurer le parfait positionnement en butée haute, le moteur utilise un couple supérieur au couple de fonctionnement ultérieur. Ne lachez pas la touche, après 1 sec. le moteur continue sa course.
- c) Le moteur va sur le fin de course bas et s'arrête automatiquement.
- d) Le moteur est réglé. Après chaque réglage, il convient d'effectuer un essais du bon fonctionnement.
- e) **RESET:** Afin d'effectuer des modification du réglage il faudra utiliser le câble de réglage. Appuyer sur la touche E, pendant 1 sec. et le moteur se remet en réglage d'usine. Un mouvement de bref vat et vient vous l'indiquera.

**SELVE** Rolladentechnik  
Antriebstechnik  
Steuerungstechnik

D

GB

F

NL

## Einstellanleitung für SELVE-Elektronik-Antriebe

## Adjustment instructions for SELVE-electronic-drives

## Instructions de réglage des moteurs SELVE-Electronique

## Instelhandleiding SELVE-Elektronik-aandrijvingen



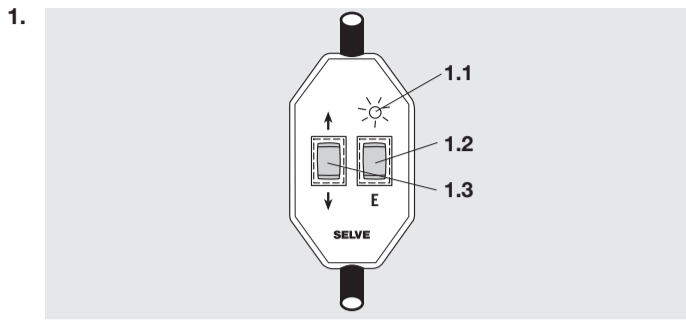
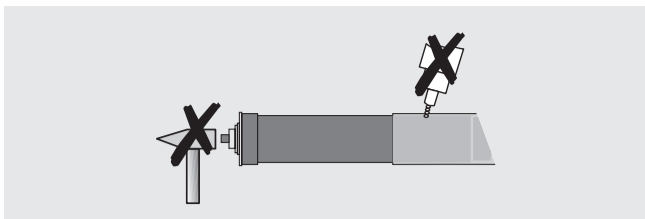
### • SE Plus

### • SEL Plus

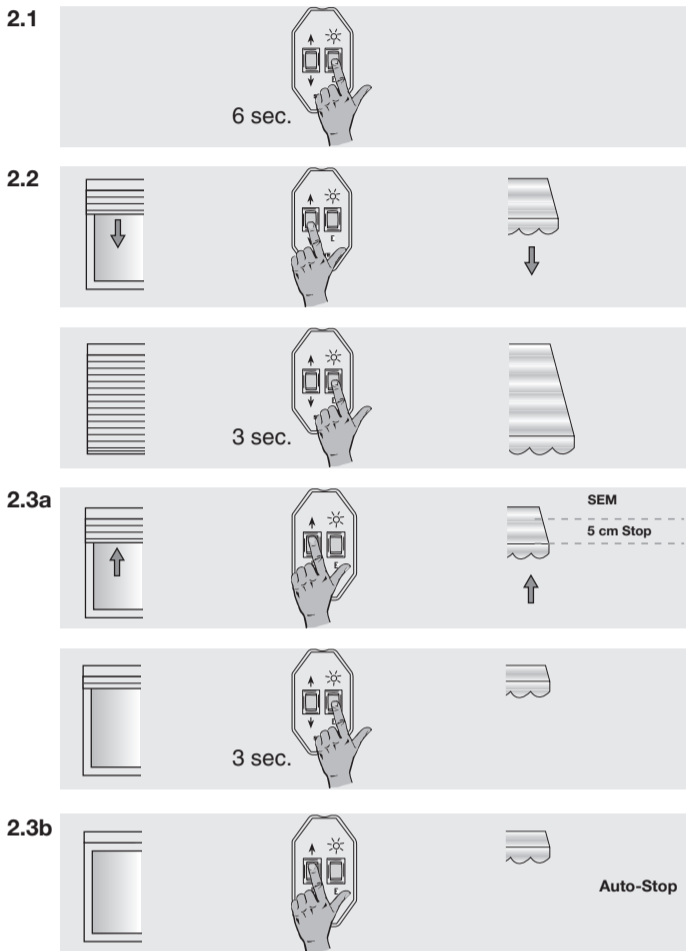
### • SEM Plus

**SELVE** Rolladentechnik  
Antriebstechnik  
Steuerungstechnik

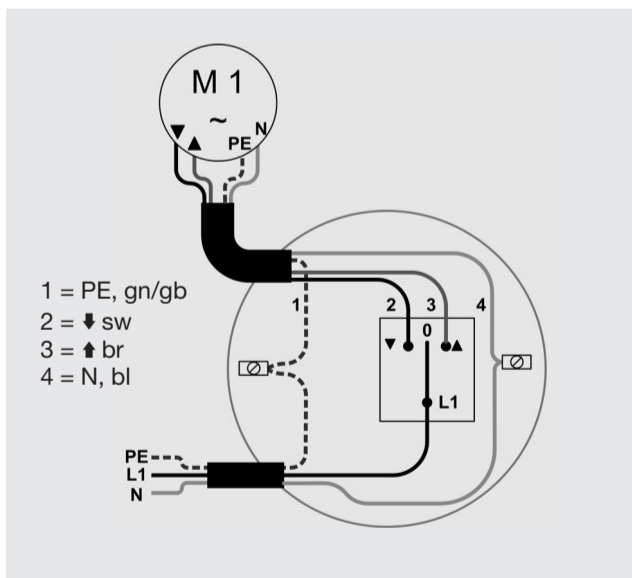
**SELVE GmbH & Co. KG**  
Werdohler Landstraße 286 · D-58513 Lüdenscheid  
Telefon +49 2351 925 - 0 · Telefax +49 2351 925 -111  
www.selve.de · info@selve.de



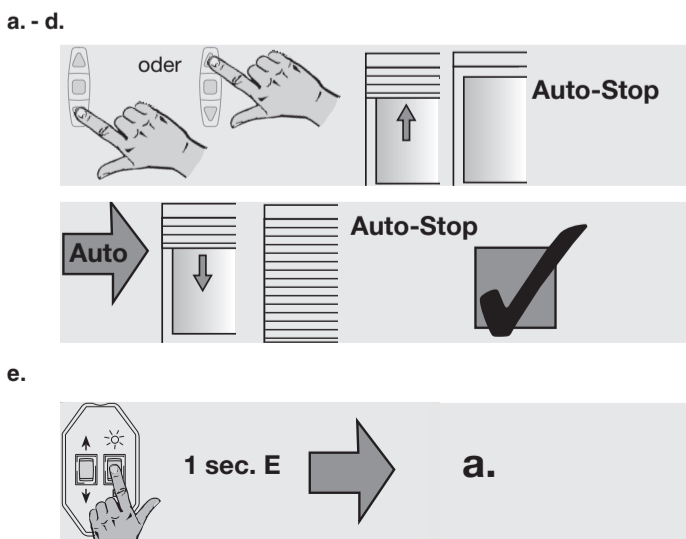
**SE Plus · SEL Plus · SEM Plus**



**Anschlussplan / Wiring diagram / Schéma de raccordement / Aansluitschema**



**SEL Plus auto**



**Sehr geehrter Kunde,**

Sie haben sich mit dem Kauf des SELVE-Elektronik-Rohrmotors für ein Qualitätsprodukt aus dem Hause SELVE entschieden. Wir gratulieren Ihnen zu dieser Entscheidung und danken Ihnen für Ihr Vertrauen.

Bevor Sie jedoch mit den Arbeiten beginnen, bitten wir Sie, diese Anleitung vollständig zu lesen und insbesondere die Sicherheitshinweise zu beachten. Dann steht der leichten Einstellung und der einwandfreien Funktion des SELVE-Elektronik-Motors nichts mehr im Wege.

**Sicherheitshinweise:**

Der elektrische Anschluss der Motore darf nur von zugelassenen Elektrofachkräften vorgenommen werden. Beim Anschluss von Motoren müssen die geltenden nationalen Sicherheitsvorschriften (in Deutschland VDE) beachtet werden. Die Anlage ist vor der Montage spannungsfrei zu schalten. Schäden an der Anschlussleitung dürfen nur durch autorisierte SELVE-Reparaturwerkstätten oder im SELVE-Werk beseitigt werden.

Eine allpolige Trennung vom Netz mit Kontaktöffnungsweite von min. 3 mm pro Pol muß vorhanden sein (siehe VDE 0700)!

Es sind mechanisch oder elektrisch verriegelte Schaltgeräte zu verwenden.

**Manuelle Endlageneinstellung**

**SE Plus · SEL Plus · SEM Plus**

Bei SE Plus oder SEL Plus Antrieben können stabile Sicherungs- und Befestigungsfedern oder auch starre Verbinder (Hochschiebesicherung) verbaut werden. Soll bei diesen Antriebstypen oben gegen den Anschlag gefahren werden, so muss zusätzlich ein stabiler Endanschlag verbaut sein.

Der SEL Plus Antrieb befindet sich bei Auslieferung im automatischen Einstellmodus (siehe unten).

Verwenden Sie den SELVE-Einstellschalter für elektronische Rohrmotore.

1. **Erklärung des Einstellschalters:** (Art.-Nr. 290103)
  - 1.1 Die Leuchtdiode leuchtet bei eingeschalteter Netzspannung
  - 1.2 Taster E ist der Einstelltaster
  - 1.3 Taster zur Auf- und Abfahrt des Motors
  - 1.4 Motorleitung farblich übereinstimmend mit der Einstelleitung verbinden

2. **Einstellung der Endpunkte:**
  - 2.1 Min. 6 Sek. Taste E betätigen. Der Motor springt in den manuellen Einstellmodus. Eine einmalige Fahrtunterbrechung signalisiert den manuellen Einstellmodus!
  - 2.2 Unteren Endpunkt anfahren. Mindestens 3 Sek. Taste E betätigen. Der untere Endpunkt ist gespeichert. Eine Überprüfung der Endpunkte ist erst nach kompletter Einstellung möglich.

**Achtung NEU!**

**SE Plus und SEL Plus:**

- 2.3 a) **Abschaltung an einem festen Punkt oben**  
Obere Endpunkt anfahren. Mindestens 3 Sek. Taste E betätigen. Der obere Punkt ist gespeichert. Der Motor ist fertig eingestellt und die Drehrichtungszuordnung ist korrekt.
- 2.3 b) **Fahren gegen den Anschlag oben (Achtung, ein stabiler Endanschlag muss verbaut sein!)**  
Oben gegen den Anschlag fahren. Der Motor schaltet automatisch ab. Der Motor ist fertig eingestellt und die Drehrichtungszuordnung ist korrekt. Jeder Fahrt gegen den oberen Anschlag folgt im normalen Betrieb eine kurze Entlastungsfahrt.

**SEM Plus:**

Der SEM Plus Antrieb fährt im normalen Betrieb immer oben gegen den Anschlag! Nach Anfahrt der unteren Endlage folgt immer eine Tuchstraffungsfunktion, d.h. der Motor fährt wieder ein kleines Stück zurück.

- 2.3 a) **Tuchentlastung aus**  
Einen Punkt ca. 5 cm vor dem Anschlag anfahren. Mindestens 3 Sek. Taste E betätigen. Der Motor ist fertig eingestellt und die Drehrichtungszuordnung ist korrekt.
- 2.3 b) **Tuchentlastung ein**  
Oben gegen den Anschlag fahren. Der Motor schaltet automatisch ab. Der Motor ist eingestellt und die Drehrichtungszuordnung ist korrekt. Jeder Fahrt gegen den oberen Anschlag folgt im normalen Betrieb eine kurze Entlastungsfahrt zur Tuchentlastung.
- 2.4 Nach der Einstellung sollte eine Probefahrt vorgenommen werden. Der Motor macht keine Fahrtunterbrechung mehr. Hält der Rollladen an den eingestellten Endpunkten, so ist die Einstellung erfolgreich durchgeführt worden. Der SEL Plus Antrieb muss in Abwärtsrichtung abschalten, sobald er auf ein Hindernis trifft. Treten trotz der einfachen Einstellung Probleme auf, so geht man wie unter 2.5 beschrieben vor.
- 2.5 **RESET:** Falls Sie nicht mehr wissen ob, bzw. welche Endpunkte eingestellt worden sind oder der Motor nicht wie gewünscht abschaltet, bitte 2 x 3 Sek. die Taste E betätigen (Zeit genau einhalten). Dann mit 2.1 fortfahren

**Elektrischer Anschluss:**

Blau = Neutralleiter  
Grün/Gelb = Schutzleiter (Erde)

Nach korrekt eingestellten Endpunkten erfolgt die automatische Drehrichtungszuordnung:  
Braun = geschaltete Phase Auf  
Schwarz = geschaltete Phase Ab

**Automatische Endlageneinstellung**

**SEL Plus**

**Voraussetzung:**

Es muss ein stabiler Endanschlag verbaut sein, da der Antrieb gegen den oberen Anschlag fährt. Für den unteren Abschaltpunkt muss eine Begrenzung montiert sein (z.B. Fensterbank), auf die der Rollladen „aufläuft“. Es müssen stabile Sicherungs- und Befestigungsfedern mit dem Antrieb verbaut werden (keine starren Verbinder).

**Grundlage:**

**Der Antrieb befindet sich bei der Auslieferung im automatischen Einstellmodus!!!**

Eine zweimalige Fahrtunterbrechung signalisiert den automatischen Einstellmodus! Der SEL Plus Antrieb kann die Endpunkte automatisch finden und einlernen. Hierfür muss der Antrieb immer zuerst gegen den oberen Anschlag gefahren werden (AUF-Richtung). Die erstmalige Einstellung kann mit jedem Schalter vorgenommen werden, für ein weiteres Korrigieren ist der Einstellschalter für elektronische Antriebe (Art.-Nr. 290103) notwendig!

**Endlageneinstellung:**

- a) Fahren Sie den Rollladen mit der Auf- oder Ab-Taste **aufwärts!** Eine zweimalige Fahrtunterbrechung signalisiert den automatischen Einstellmodus!
- b) Der Motor fährt gegen den oberen Anschlag und schaltet selbstständig ab. Um zu gewährleisten, dass der Motor die obere Endlage sicher erkennt, wird der Rollladen einmalig mit geringfügig erhöhter Kraft gegen den oberen Anschlag gezogen. Daher sollte der Endanschlag so fest wie möglich montiert sein. Halten Sie die gedrückte Taste weiterhin gedrückt. Der Motor fährt nach ca. 1 Sek. automatisch abwärts. Wenn Sie die Fahrt jetzt unterbrechen, ist es egal, ob Sie zur Weiterfahrt die Auf- oder Ab-Taste betätigen, der Motor fährt jetzt immer abwärts.
- c) Der Motor fährt den Rollladen auf die untere Begrenzung und schaltet selbstständig ab.
- d) Der Motor ist eingestellt und die Drehrichtungszuordnung korrekt. Machen Sie eine Probefahrt.
- e) **RESET:** Soll der SEL Plus Antrieb erneut eingestellt werden, so muss der Einstellschalter für elektronische Antriebe an die Motorleitung angeschlossen werden. Durch Drücken der Taste E für 1 Sek. wird der Antrieb wieder in den Auslieferungszustand (automatischer Einstellmodus) versetzt, was durch die zweimalige Fahrtunterbrechung angezeigt wird.

**Dear Customer,**

by purchasing a SELVE electronic tubular motor you have decided on a quality product from the company SELVE. We would like to congratulate you to this decision and thank you for the confidence you have in us.

Before starting work, however, please read these details completely, particularly the safety instructions. After this, there is nothing to prevent easy installation and perfect function of the SELVE-electronic-motors.

**Safety instructions:**

The motors may only be connected by authorised qualified personnel. National norms and regulations must be observed. The mains power has to be switched off before installation. Damage to the connecting cable may only be repaired by authorised SELVE repair workshops or at the SELVE factory.

An all-pole disconnection from the mains supply with a contact gap of at least 3 mm per pole must be provided.

The switchgear being used must have a mechanical or electrical lock.

**Manual adjustment of the end positions**

**SE Plus · SEL Plus · SEM Plus**

The SE Plus or SEL Plus drive can be operated with stable security- and fixing springs as well as security springs. Using the SEL Plus drive a solid rail mounted at the last roller shutter slat is necessary.

The SEL Plus drive is delivered to you in the automatic setting mode (as noted below).

Please use for manual adjustment of the end positions the SELVE adjustment switch for SELVE-electronic-motors.

**1. Explanation of the adjustment switch:** (article no. 290103)

- 1.1 Light emitting diode (LED) indicates that the unit is connected to the currency
- 1.2 Button E is the adjustment button
- 1.3 Button for motor's up and down drive
- 1.4 Connect motor cable according to colour markings of the adjustment switch

**2. Adjustment of the end positions:**

- 2.1 Press button E for at least 6 sec., the motor switches into the manual adjustment mode. A short stop after start indicates adjustment mode!
- 2.2 Drive to bottom end position. Press button E for at least 3 sec., bottom end position is set. End positions can be checked after complete setting.

**Attention NEW!**

**SE Plus and SEL Plus:**

- 2.3 a) **Motor switch of at a fixed point (top position)**  
Drive to upper end position. Press button E for at least 3 sec. The upper end position is set. Programming of the motor is ready and the right rotating direction is set automatically.
- 2.3 b) **Motor switch of by torque detection at the top position (Attention: a solid rail has to be mounted at the roller shutter slat!)**  
Run the motor against the upper limit stop. It will switch off automatically. Programming of the motor is ready and the right rotating direction is set automatically. Every time the motor reaches the upper limit stop in standard operation a short release of the roller shutter is executed.

**SEM Plus:**

The SEM Plus drive runs in standard mode always against the upper limit! After arrival at the lower end position a fabric tightening is always executed by a short retracting of the awning.

- 2.3 a) **Deactivation of the top position fabric release**  
Stop the drive approximately 5 cm before reaching of the top end position. Press button E for at least 3 sec. Programming of the motor is ready and the right rotating direction is set automatically.
- 2.3 b) **Activation of the top position fabric release**  
Run the motor against the upper limit stop. It will switch off automatically. Programming of the motor is ready and the right rotating direction is set automatically. Every time the motor reaches the upper limit stop in standard operation a short fabric release is executed.
- 2.4 A trial run should be carried out upon completion of adjustments. The drive will not stop during operation anymore. Adjustments are correct when the shutter stops at the set end positions. The SEL motor must switch off immediately if it encounters an obstruction during its downward movement. If problems still occur despite easy installation, proceed as described in the section 2.5.
- 2.5 **RESET:** Proceed as follows if you no longer know whether or which end limits have been set or if the motor does not switch off as required, please press button E two times for at least 3 sec. (Please observe time exactly). Then proceed as described under 2.1.

**Electrical connection:**

Blue = neutral wire  
Green/Yellow = protective earth conductor

After proper setting of the end positions rotating directions are adjusted automatically.  
Brown = connected phase (UP)  
Black = connected phase (DOWN)

**Automatic setting mode**

**SEL Plus**

**Necessary requirements:**

The motor runs against the upper limit stop and releases the roller shutter shield afterwards, therefore a rail has to be installed. A limit stop has to be assembled at the bottom (window sill), upon which the roller shutter can "stop". Strong safety and fixing springs have to be used (no security springs).

**Technical information:**

**The motor is delivered to you in the automatic setting mode!!!**

Two short stops after start indicates automatic setting mode! The SEL Plus motor automatically searches for the end positions and programs them. Therefore the motor has to run against the upper limit stop at first (UPwards). The first setting can be done by any switch. For further corrections the switch for SELVE-electronic-motors (article no 290103) is required!

**Adjustment of the end positions:**

- a) Use the UP or DOWN button to move the roller shutter **upwards!** Two short stops after start indicates automatic setting mode!
- b) The motor runs against the upper limit stop and switches off automatically. To ensure that the drive recognises the upper end limit, the drive pulls the roller shutter once with increased force against the upper limit stop. Therefore the upper limit stop has to be fixed well. Continue to press the button. The motor now moves downwards automatically. With pressing the up or down button the roller shutter always runs downwards.
- c) The motor moves the roller shutter downwards onto the window sill and stops automatically.
- d) Programming of the motor is ready and the right rotating direction is set automatically. Check the programming with a test run.
- e) **RESET:** For resetting the motor please use the adjustment switch for SELVE-electronic-motors. Pressing the button E for 1 second the drive will be put into the automatic setting mode, which will be confirmed by two short stops after start!