

Centronic EasyControl

EC545-II

de

Montage- und Betriebsanleitung

5-Kanal-Handsender

Wichtige Informationen für:

- den Monteur / • die Elektrofachkraft / • den Benutzer

Bitte entsprechend weiterleiten!

Diese Originalanleitung ist vom Benutzer aufzubewahren.

en

Assembly and Operating Instructions

5-channel hand-held transmitter

Important information for:

- Fitters / • Electricians / • Users

Please forward accordingly!

These instructions must be kept safe for future reference.

fr

Notice de montage et d'utilisation

Télécommande 5 canaux

Informations importantes pour:

- l'installateur / • l'électricien / • l'utilisateur

À transmettre à la personne concernée!

L'original de cette notice doit être conservée par l'utilisateur.

nl

Montage- en gebruiksaanwijzing

5-kanaals handzender

Belangrijke informatie voor:

- de monteur / • de elektricien / • de gebruiker

Aan de betreffende personen doorgeven!

De gebruiker dient deze originele gebruiksaanwijzing te bewaren.

4034 630 202 0e 08.03.2024

Becker-Antriebe GmbH
Friedrich-Ebert-Straße 2-4
35764 Sinn/Germany
info@becker-antriebe.com
www.becker-antriebe.com



BECKER
for you. forever.

Inhaltsverzeichnis

Allgemeines.....	3
Gewährleistung.....	3
Sicherheitshinweise	4
Bestimmungsgemäße Verwendung	4
Anzeigen- und Tastenerklärung.....	5
Funktionserklärung	6
Einlernen des Funks	7
Montage Wandhalterung	8
Batteriewechsel	8
Reinigung.....	8
Entsorgung	9
Technische Daten	9
Was tun wenn...?.....	10
Vereinfachte EU-Konformitätserklärung.....	10



Allgemeines

Mit diesem Sender können Sie bis zu 5 Empfänger über zugewiesene Kanäle einzeln oder alle zusammen steuern.

Eine einfache Bedienung zeichnet dieses Gerät aus.

Beachten Sie bitte bei der Installation sowie bei der Einstellung des Gerätes die vorliegende Montage- und Betriebsanleitung.

Erklärung Piktogramme

	VORSICHT	VORSICHT kennzeichnet eine Gefahr, die zu Verletzungen führen kann, wenn sie nicht vermieden wird.
	ACHTUNG	ACHTUNG kennzeichnet Maßnahmen zur Vermeidung von Sachschäden.
		Bezeichnet Anwendungstipps und andere nützliche Informationen.

Gewährleistung

Bauliche Veränderungen und unsachgemäße Installationen entgegen dieser Anleitung und unseren sonstigen Hinweisen können zu ernsthaften Verletzungen von Körper und Gesundheit der Benutzer, z. B. Quetschungen, führen, sodass bauliche Veränderungen nur nach Absprache mit uns und unserer Zustimmung erfolgen dürfen und unsere Hinweise, insbesondere in der vorliegenden Montage- und Betriebsanleitung, unbedingt zu beachten sind.

Eine Weiterverarbeitung der Produkte entgegen deren bestimmungsgemäßen Verwendung ist nicht zulässig.

Endproduktehersteller und Installateur haben darauf zu achten, dass bei Verwendung unserer Produkte alle, insbesondere hinsichtlich Herstellung des Endproduktes, Installation und Kundenberatung, erforderlichen gesetzlichen und behördlichen Vorschriften, insbesondere die einschlägigen aktuellen EMV-Vorschriften, beachtet und eingehalten werden.

Sicherheitshinweise

Allgemeine Hinweise

- Bitte bewahren Sie die Anleitung auf!
- Nur in trockenen Räumen verwenden.
- Verwenden Sie nur unveränderte Originalteile des Steuerungsherstellers.
- Halten Sie Kinder von Steuerungen fern.
- Beachten Sie Ihre landesspezifischen Bestimmungen.
- Verbrauchte Batterie fachgerecht entsorgen. Batterie nur durch identischen Typ (siehe Technische Daten) ersetzen.



VORSICHT

- **Halten Sie Personen aus dem Fahrbereich der Anlagen fern.**
- **Wird die Anlage durch einen oder mehrere Sender gesteuert, muss der Fahrbereich der Anlage während des Betriebes einsehbar sein.**
- **Gerät enthält verschluckbare Kleinteile.**

Bestimmungsgemäße Verwendung

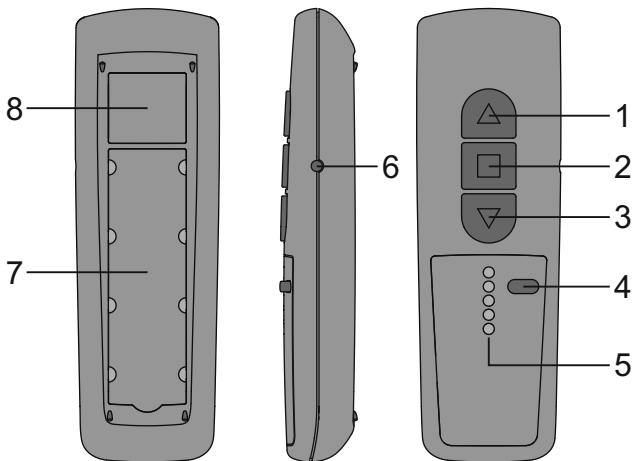
Der Sender in der vorliegenden Anleitung darf ausschließlich im Innenbereich für die Ansteuerung von Centronic kompatiblen Funk-Antrieben und Funk-Steuerungen verwendet werden.

- Bitte beachten Sie, dass Funkanlagen nicht in Bereichen mit erhöhtem Störungsrisiko betrieben werden dürfen (z. B. Krankenhäuser, Flughäfen).
- Die Fernsteuerung ist nur für Geräte und Anlagen zulässig, bei denen eine Funktionsstörung im Sender oder Empfänger keine Gefahr für Personen, Tiere oder Sachen ergibt oder dieses Risiko durch andere Sicherheitseinrichtungen abgedeckt ist.
- Der Betreiber genießt keinerlei Schutz vor Störungen durch andere Fernmeldeanlagen und Endeinrichtungen (z. B. auch durch Funkanlagen, die ordnungsgemäß im gleichen Frequenzbereich betrieben werden).
- Funkempfänger nur mit vom Hersteller zugelassenen Geräten und Anlagen verbinden.

i

- Achten Sie darauf, dass die Steuerung nicht im Bereich metallischer Flächen oder magnetischer Felder installiert und betrieben wird.
- Funkanlagen, die auf der gleichen Frequenz senden, können zur Störung des Empfangs führen.
- Es ist zu beachten, dass die Reichweite des Funksignals durch den Gesetzgeber und die baulichen Maßnahmen begrenzt ist.

Anzeigen- und Tastenerklärung



1. AUF-Taste
2. STOPP-Taste
3. AB-Taste
4. Kanalwahltaste
5. Kanalkontrollleuchten
6. Einlerntaste
7. Beschriftungsfeld
8. Typenschild

Funktionserklärung

Kanal

Der Kanal eines Senders kann in einen oder mehrere Empfänger eingelernt werden. Die Ansteuerung eines Empfängers ist ein Individualbefehl, die mehrerer Empfänger ein Gruppenbefehl.

Zentralbefehl

Wählt man alle Kanäle des Senders an kann man alle zugeordneten Empfänger/-gruppen gleichzeitig ansteuern.

Kanalwahltaste

Mit der Kanalwahltaste können bis zu 5 Kanäle ausgewählt werden. Angezeigt werden die einzelnen Kanäle durch das Aufleuchten der zugehörigen Kanal-kontrollleuchte. Leuchten alle Kanalkontrollleuchten gleichzeitig, kann der Zentralbefehl eingelernt bzw. abgesetzt werden.



Den eingelernten Kanal können Sie auf dem Beschriftungsfeld unter der Klarsichtfolie notieren.

Kanalkontrollleuchten

Ein Funksignal wird durch das Aufleuchten der zugehörigen Kanalkontrollleuchte signalisiert. Lässt die Batterieleistung nach, blinkt die jeweilige Kanalkontrollleuchte beim Senden. Die Sendeleistung bzw. die Funkreichweite wird durch Abnahme der Batterieleistung reduziert. Leuchtet die Kanalkontrollleuchte bei Tastendruck nicht mehr, muss die Batterie gewechselt werden.

Einlernen des Funks

1) Mastersender einlernen

a) Empfänger in Lernbereitschaft bringen



Unter Mastersender versteht man den ersten in einen Empfänger eingelernten Sender. Im Gegensatz zu weiteren hinzugelerten Sendern ermöglicht der Mastersender u.a. das Einstellen der Endlagen (bei Antrieben mit integr. Funkempfänger) und das Hinzulernen oder Löschen weiterer Sender. Mastersender können alle Sender sein, die eine separate AUF-, STOPP-, AB-Taste und eine Einlertaste haben. Beachten Sie die Montage- und Betriebsanleitung des Empfängers.

Bedienen Sie die Einlertaste am Sender mit einem geeigneten zylindrischen Werkzeug (z. B. Kugelschreiber).

- Schalten Sie die Spannungsversorgung des Empfängers aus und nach 5 Sekunden wieder ein.

oder

- Betätigen Sie die Einlertaste bzw. den Funkschalter des Empfängers. Der Empfänger befindet sich nun für 3 Minuten in Lernbereitschaft.

b) Mastersender einlernen

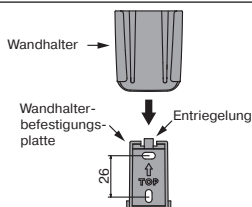
Drücken Sie die Einlertaste des Mastersenders innerhalb der Lernbereitschaft, bis der Empfänger das erfolgreiche Einlernen quittiert.

Damit ist der Einlernvorgang beendet.

2) weitere Sender einlernen

1. Drücken Sie die Einlertaste des Mastersenders, bis der Empfänger quittiert.
2. Drücken Sie nun die Einlertaste des neuen Senders, bis der Empfänger quittiert.
3. Jetzt drücken Sie die Einlertaste des neu einzulernenden Senders noch einmal.
4. Der Empfänger quittiert das erfolgreiche Einlernen.

Montage Wandhalterung

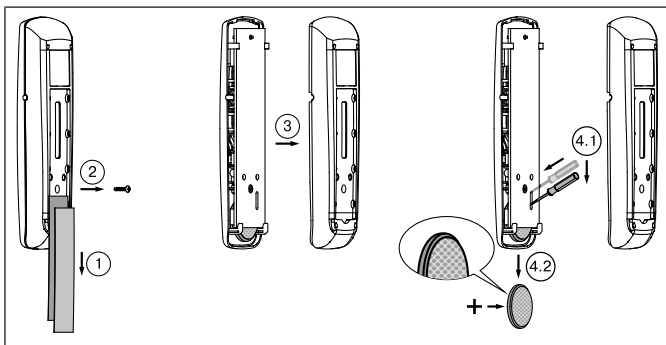


- Prüfen Sie vor der Montage an der gewünschten Montageposition die einwandfreie Funktion von Sender und Empfänger.
- Befestigen Sie die Halterung mit den zwei beigelegten Schrauben an der Wand.

Batteriewechsel



Den entsprechenden Batterietyp entnehmen Sie bitte aus dem Kapitel „Technische Daten“.



Reinigung

Reinigen Sie das Gerät nur mit einem geeigneten Tuch. Verwenden Sie keine Reinigungsmittel, die die Oberfläche angreifen können.

Entsorgung



Das Symbol der durchgestrichenen Mülltonne auf dem Produkt weist auf die verpflichtende vom Hausmüll getrennte Entsorgung des Gerätes hin. Dieses Produkt muss am Ende seiner Lebensdauer getrennt bei einer Sammelstelle für Elektro- und Elektronikaltgeräte abgegeben werden.

Entnehmen Sie die Batterie(n) und entsorgen Sie diese nicht im Hausmüll, sondern in den dafür vorgesehenen Entsorgungsstellen.

Das Verpackungsmaterial ist entsprechend sachgerecht zu entsorgen.

Technische Daten

Nennspannung	3 V DC
Batterietyp	CR 2430 Lithium
Schutzart	IP 20
Zulässige Umgebungstemperatur	-10 bis +55 °C
Abgestrahlte maximale Sendeleistung	≤ 25 mW
Funkfrequenz	868,3 MHz

Die maximale Funkreichweite beträgt am und im Gebäude bis zu 25 m und im freien Feld bis zu 350 m.

Was tun wenn...?

Problem	Abhilfe
Antrieb läuft nicht.	Neue Batterie einlegen.
	Batterie richtig einlegen.
	Entfernung zum Empfänger verringern.
	Sender einlernen.
Gewünschter Antrieb läuft nicht.	Richtigen Kanal anwählen.

Vereinfachte EU-Konformitätserklärung

Hiermit erklärt Becker-Antriebe GmbH, dass diese Funkanlage der Richtlinie 2014/53/EU entspricht.

Der vollständige Text der EU-Konformitätserklärung ist unter der folgenden Internetadresse verfügbar:

www.becker-antriebe.de/ce



Technische Änderungen vorbehalten.

Table of contents

General information	13
Warranty	13
Safety instructions	14
Intended use	14
Explanation of displays and buttons	15
Explanation of functions	16
Programming the transmitter	17
Installing the wall bracket.....	18
Changing batteries.....	18
Cleaning.....	18
Disposal	19
Technical data	19
What to do if...?	20
Simplified EU declaration of conformity.....	20



General information

With this transmitter you are able to control up to 5 receivers via assigned channels individually or all at the same time.

This device is exceptionally easy to use.

Please observe these Assembly and Operating Instructions when installing and setting up the equipment.

Explanation of pictograms

	CAUTION	CAUTION indicates a hazardous situation which, if not avoided, could result in injury.
	ATTENTION	ATTENTION indicates measures that must be taken to avoid damage to property.
		Denotes user tips and other useful information.

Warranty

Structural modifications and incorrect installation which are not in accordance with these and our other instructions can result in serious injuries, e.g., crushing of limbs. Therefore, structural modifications may only be carried out with our prior approval and strictly in accordance with our instructions, particularly the information contained in these Assembly and Operating Instructions.

Any further processing of the products which does not comply with their intended use is not permitted.

The end product manufacturer and fitter have to ensure that all the relevant current statutory, official and, in particular, EMC regulations are adhered to during utilisation of our products, especially with regard to end product manufacture, installation and customer advice.

Safety instructions

General information

- Please keep the instruction manual safe!
- Only use in dry rooms.
- Only use unmodified original parts from the control unit manufacturer.
- Keep children away from control units.
- Observe all pertinent country-specific regulations.
- Dispose of used batteries properly. Only replace the battery with one of the same type (see Technical Data).



Caution

- **Keep people out of the system's range of travel.**
- **If the system is controlled by one or more transmitters, the system's range of travel must always be visible during operation.**
- **Device contains small parts that can be swallowed.**

Intended use

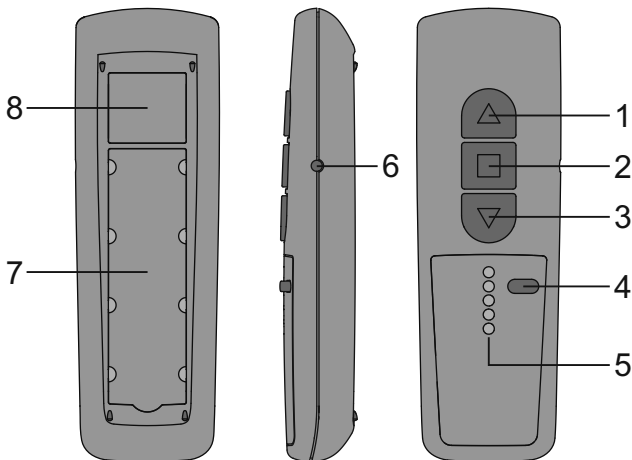
The transmitter described in these instructions must only be used for operating Centronic-compatible radio drives and radio control units.

- Please note that radio-controlled systems may not be used in areas with a high risk of interference (e.g. hospitals, airports).
- The remote control is intended solely for use with equipment and systems in which malfunctions in the transmitter or receiver would not pose any risk to persons, animals or property, or which contain safety devices to eliminate such risks.
- The operator is not protected from interference from other telecommunications systems and terminal equipment (e.g. even from radio-controlled systems which are properly operated in the same frequency range).
- Only connect radio receivers to devices and systems approved by the manufacturer.



- **Ensure that the control unit is not installed or operated close to metal surfaces or magnetic fields.**
- **Radio-controlled systems transmitting on the same frequency may cause reception interference.**
- **Note that the range of the radio signal is limited by legislation as well as by design.**

Explanation of displays and buttons



1. UP button
2. STOP button
3. DOWN button
4. Channel selection button
5. Channel indicator lamps
6. Programming button
7. Labelling field
8. Type plate

Explanation of functions

Channel

The channel of a transmitter can be programmed into one or more receivers. One receiver is operated through an individual command, several receivers through a group command.

Central command

If all the channels of the transmitter are selected, it is possible to operate all of the assigned receivers/groups simultaneously.

Channel selection button

Up to 5 channels can be selected using the channel selection button. The individual channels are indicated by the corresponding channel indicator lamp lighting up. If all of the channel indicator lamps light up simultaneously, the central command can be programmed or transmitted.



You can make a note of the programmed channel in the labelling field underneath the transparent film.

Channel indicator lamps

A radio signal is indicated by the corresponding channel indicator lamp lighting up. The respective channel indicator lamp flashes while transmitting if the battery is getting weak. The transmission strength and the radio range decrease as battery power declines. If the channel indicator lamp no longer lights up when a button is pressed, the battery must be replaced.

Programming the transmitter

1) Programming the master transmitter

a) Readyng the receiver for programming



The master transmitter refers to the very first transmitter programmed in a receiver. In contrast to subsequently programmed transmitters, the master transmitter enables, among other things, the setting of limit positions and the programming or deleting of further transmitters. Any transmitter that has separate UP, STOP, DOWN buttons and a programming button can be a master transmitter. Follow the Assembly and Operating Instructions for the receiver.

Operate the programming button on the transmitter using a suitable cylindrical tool (e.g. a ballpoint pen).

- Switch off the power supply to the receiver for 5 seconds, then switch it back on

or

- Operate the programming button or the radio switch of the receiver.

The receiver is now in programming mode for 3 minutes.

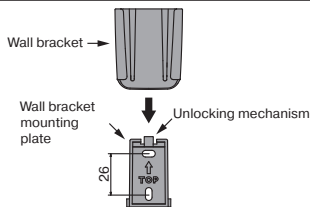
b) Programming the master transmitter

Press the programming button on the master transmitter while in programming mode until the receiver confirms that programming has been successful. The programming process is now complete.

2) Programming additional transmitters

1. Press the programming button of the master transmitter until the receiver confirms.
2. Then press the programming button of the new transmitter until the receiver confirms.
3. Now press the programming button of the new transmitter again.
4. The receiver confirms successful programming.

Installing the wall bracket

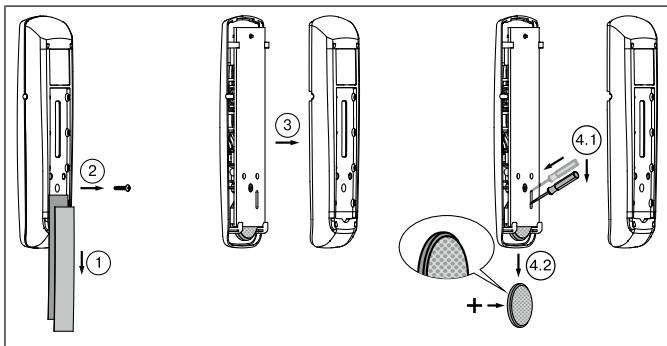


- Before installation in the desired installation position, check that the transmitter and receiver are functioning properly.
- Fix the bracket to the wall with the two screws enclosed.

Changing batteries



You will find the appropriate battery type in the "Technical data" chapter.



Cleaning

Only clean the device with a suitable cloth. Do not use aggressive cleaning agents that may damage the surface.

Disposal



The crossed-out bin symbol on the product indicates that the device is subject to mandatory disposal separate from household waste. This product must be handed over to a collection point for electrical and electronic equipment at the end of its service life.

Remove the battery/batteries and dispose of them at the designated recycling points, and not as household waste.

The packaging material must be disposed of properly.

Technical data

Rated voltage	3 V DC
Battery type	CR 2430 Lithium
Degree of protection	IP 20
Permissible ambient temperature	-10 °C to +55 °C
Maximum emitted transmission output	≤ 25 mW
Radio frequency	868.3 MHz

The maximum transmitter range on and in the building is up to 25 m, and up to 350 m in the open.

What to do if...?

Problem	Remedy
Drive is not functioning.	Insert a new battery.
	Insert the battery correctly.
	Reduce distance from receiver.
	Program transmitter.
Desired drive is not functioning.	Select correct channel.

Simplified EU declaration of conformity

Becker-Antriebe GmbH hereby declares that this radio control system complies with Directive 2014/53/EU.

The full text of the EU declaration of conformity is available at the following web address:

www.becker-antriebe.com/ce



Subject to technical changes without notice.

For UK-Markets:

The Declaration of Conformity can be provided upon request from Becker Motors Ltd., or can be downloaded on www.beckermotors.co.uk.



Sommaire

Généralités.....	23
Garantie	23
Consignes de sécurité.....	24
Utilisation conforme	24
Description des affichages et des touches	25
Description du fonctionnement	26
Programmation radio	27
Montage du support mural.....	28
Remplacement des piles	28
Nettoyage	28
Élimination	29
Caractéristiques techniques	29
Que faire si... ..	30
Déclaration de conformité UE simplifiée.....	30



Généralités

Cet émetteur permet de commander individuellement ou simultanément jusqu'à 5 récepteurs via les canaux affectés.

Cet appareil se caractérise par une utilisation simple.

Veuillez respecter la présente notice de montage et d'utilisation pour l'installation ainsi que pour le réglage de l'appareil.

Explication des pictogrammes

	PRUDENCE	PRUDENCE signale un risque pouvant entraîner des blessures s'il n'est pas évité.
	ATTENTION	ATTENTION signale des mesures à prendre pour éviter des dommages matériels.
		Indique des conseils d'utilisation et autres informations utiles.

Garantie

Toute modification du moteur et toute installation inappropriée allant à l'encontre de cette notice et de nos autres consignes peuvent causer des blessures corporelles graves ou représenter un risque pour la santé des utilisateurs, par ex. des contusions. C'est pourquoi, toute modification de la construction ne peut être effectuée qu'après nous en avoir informés et après obtention de notre accord. Nos consignes, notamment celles mentionnées dans la présente notice de montage et d'utilisation, doivent être respectées impérativement.

Toute modification des produits allant à l'encontre de leur utilisation conforme n'est pas autorisée.

Lorsqu'ils utilisent nos produits, les fabricants des produits finis et les installateurs doivent impérativement tenir compte et respecter toutes les dispositions légales et administratives nécessaires, en particulier les dispositions relatives à la compatibilité électromagnétique actuellement en vigueur, notamment en ce qui concerne la production du produit fini, l'installation et le service clientèle.

Consignes de sécurité

Remarques générales

- Veuillez conserver la présente notice !
- À utiliser uniquement dans des locaux secs.
- Utilisez uniquement des pièces d'origine du fabricant de commandes n'ayant subi aucune modification.
- Tenez les enfants à l'écart des commandes.
- Respectez les directives spécifiques de votre pays.
- Éliminez les piles usagées de manière conforme. Remplacez la pile uniquement par une pile de type identique (voir caractéristiques techniques).



Prudence

- **Veillez à ce que personne ne se tienne dans la zone de déploiement des installations.**
- **Lorsque l'installation est pilotée par un ou plusieurs émetteurs, la zone de déploiement de l'installation doit être visible pendant le fonctionnement.**
- **L'appareil contient des petites pièces susceptibles d'être avalées.**

Utilisation conforme

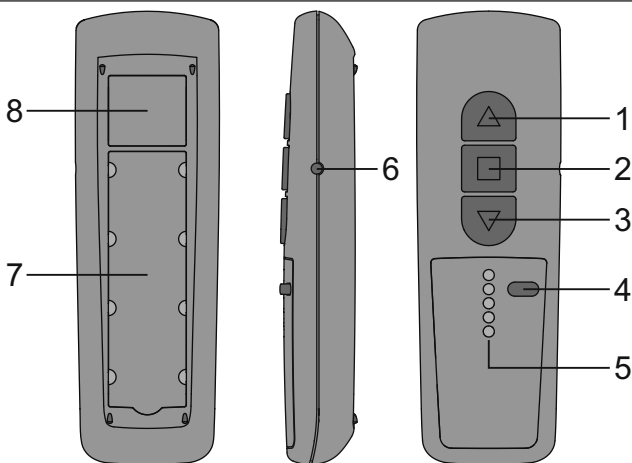
L'émetteur décrit dans la présente notice est conçu uniquement pour le pilotage de moteurs et de commandes radio compatibles avec Centronic.

- Sachez qu'il est interdit d'utiliser les installations radio dans des zones où le risque de perturbations est élevé (par ex. hôpitaux, aéroports).
- La commande à distance n'est autorisée que pour les appareils et installations pour lesquels une perturbation fonctionnelle dans l'émetteur ou dans le récepteur ne constitue aucun danger pour les personnes, les animaux ou les choses ou pour lesquels ce risque est éliminé grâce à d'autres dispositifs de sécurité.
- L'exploitant n'est en aucun cas protégé contre les perturbations provoquées par d'autres installations de télécommunication et de dispositifs terminaux (par ex. par des installations radio qui sont utilisées de manière conforme dans la même plage de fréquence).
- Combinez les récepteurs radio uniquement avec des appareils et des installations autorisés par le fabricant.



- Veillez à ce que la commande ne soit pas installée ni utilisée à proximité de surfaces métalliques ou de champs magnétiques.
- Les installations radio qui émettent sur la même fréquence peuvent causer une perturbation de la réception.
- Sachez que la portée du signal radio est limitée par la législation et par les mesures relatives à la construction.

Description des affichages et des touches



1. Touche MONTÉE
2. Touche ARRÊT
3. Touche DESCENTE
4. Touche de sélection du canal
5. Témoins de contrôle du canal
6. Touche de programmation
7. Champ d'identification
8. Plaque signalétique



Description du fonctionnement

Canal

Le canal d'un émetteur peut être programmé dans un ou plusieurs récepteurs. La commande d'un récepteur est un ordre individuel, la commande de plusieurs récepteurs est un ordre groupé.

Ordre centralisé

En choisissant tous les canaux de l'émetteur, vous pouvez commander simultanément tous les récepteurs/groupes affectés.

Touche de sélection du canal

La touche de sélection de canaux permet de sélectionner jusqu'à 5 canaux. Les différents canaux sont indiqués par l'allumage des témoins de contrôle correspondants. Si tous les témoins de contrôle de canaux s'allument simultanément, l'ordre centralisé peut être programmé ou désactivé.



Vous pouvez noter le canal programmé sur le champ d'identification en dessous du film transparent.

Témoins de contrôle du canal

Le témoin de contrôle du canal correspondant s'allume lorsqu'un signal radio est émis. Si la puissance de la pile diminue, le témoin de contrôle correspondant du canal clignote lors de l'émission de l'ordre. La diminution de la puissance des piles entraîne une diminution de la puissance d'émission et de la portée radio. Si le témoin de contrôle du canal ne s'allume plus lorsque la touche est actionnée, la pile doit être remplacée.

Programmation radio

1) Programmation de l'émetteur maître

a) Mise en mode de programmation du récepteur



L'émetteur maître est le premier émetteur programmé dans un récepteur. Contrairement aux autres émetteurs programmés, l'émetteur maître permet entre autres le réglage des positions de fin de course (pour les moteurs avec récepteur radio intégré) et la programmation ou l'effacement d'autres émetteurs. Tous les émetteurs munis de touches **MONTÉE**, **ARRÊT**, **DESCENTE** séparées et d'une touche de programmation peuvent être émetteur maître.

Respectez la notice de montage et d'utilisation du récepteur.

Actionnez les touches de programmation de l'émetteur à l'aide d'un outil cylindrique approprié (par ex. stylo).

- Coupez le courant du récepteur puis remettez-le sous tension après 5 secondes.

ou

- Actionnez la touche de programmation ou le commutateur radio du récepteur.

Le récepteur se trouve maintenant en mode de programmation pendant 3 minutes.

b) Programmation de l'émetteur maître

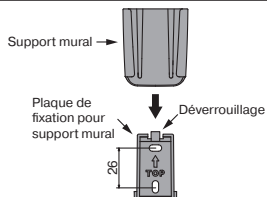
Appuyez sur la touche de programmation de l'émetteur maître en mode de programmation, jusqu'à acquittement par le récepteur de la réussite de la programmation.

Le processus de programmation est ainsi terminé.

2) Programmation d'autres émetteurs

1. Appuyez sur la touche de programmation de l'émetteur maître jusqu'à acquittement par le récepteur.
2. Appuyez ensuite sur la touche de programmation du nouvel émetteur jusqu'à acquittement par le récepteur.
3. Appuyez maintenant une nouvelle fois sur la touche de programmation du nouvel émetteur que vous souhaitez programmer.
4. Le récepteur acquitte la programmation avec succès.

Montage du support mural

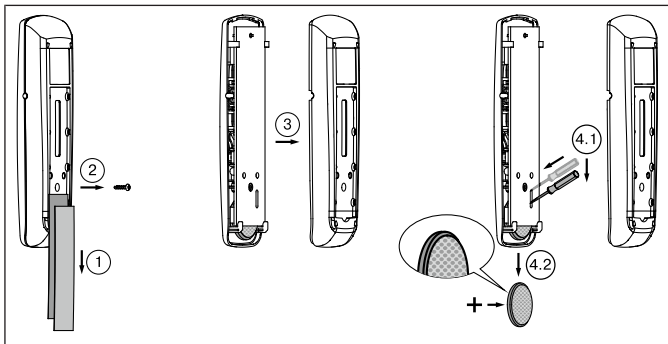


- Avant de les monter dans les positions souhaitées, assurez-vous du bon fonctionnement de l'émetteur et du récepteur.
- Fixez le support au mur à l'aide des deux vis fournies.

Remplacement des piles



Le type de pile correspondant est indiqué dans le chapitre « Caractéristiques techniques ».



Nettoyage

Nettoyez l'appareil uniquement avec un chiffon adapté. N'utilisez pas de produits de nettoyage qui risqueraient d'attaquer la surface.

Élimination



FR

Cet appareil,
ses piles
et cordons
se recycle

À DÉPOSER
EN MAGASIN



OU

À DÉPOSER
EN DÉCHÈTERIE



Points de collecte sur www.quefairedemesdechets.fr
Privilégiez la réparation ou le don de votre appareil !

Le symbole de poubelle barrée sur le produit indique que l'appareil doit être impérativement éliminé séparément des déchets ménagers. À la fin de sa durée de vie, le produit doit être éliminé séparément et déposé dans un point de collecte des appareils électriques et électroniques.

Retirez la ou les piles usagées et ne les jetez pas avec les déchets ménagers mais déposez-les dans les centres d'élimination prévus à cet effet.

L'emballage doit être éliminé de manière conforme.

Caractéristiques techniques

Tension nominale	3 V CC
Type de piles	CR 2430 Lithium
Type de protection	IP 20
Température ambiante admissible	-10 à +55 °C
Puissance d'émission maximale émise	≤ 25 mW
Fréquence radio	868,3 MHz

La portée radio maximale peut aller jusqu'à 25 m en intérieur et jusqu'à 350 m en extérieur.



Que faire si...

Problème	Comment y remédier
Le moteur ne fonctionne pas.	Placez une nouvelle pile.
	Placez la pile correctement.
	Réduisez la distance du récepteur.
	Programmez l'émetteur.
Le moteur souhaité ne fonctionne pas.	Sélectionner le bon canal.

Déclaration de conformité UE simplifiée

La société Becker-Antriebe GmbH atteste par la présente que cette installation radio satisfait aux exigences de la directive 2014/53/UE.

Le texte intégral de la déclaration de conformité UE est disponible sur Internet à l'adresse suivante :

www.becker-antriebe.com/ce



Sous réserve de modifications techniques.

Inhoudsopgave

Algemeen	33
Garantieverlening	33
Veiligheidsaanwijzingen	34
Doelmatig gebruik	34
Verklaring van aanduidingen en toetsen	35
Functiebeschrijving	36
Draadloze besturing programmeren	37
Montage wandhouder	38
Batterijen vervangen	38
Schoonmaken	38
Afvalverwijdering	39
Technische gegevens	39
Wat doen, wanneer...?	40
Vereenvoudigde EU-verklaring van overeenstemming	40



Algemeen

Met deze zender kunt u tot wel 5 ontvangers via toegewezen kanalen afzonderlijk of allemaal samen besturen.

Dit apparaat kenmerkt zich door een eenvoudige bediening.

Neem bij de installatie evenals bij de instelling van het apparaat goed nota van deze montage- en gebruiksaanwijzing.

Verklaring pictogrammen

	VOORZICHTIG	VOORZICHTIG markeert een gevaar dat tot letsel kan leiden, wanneer dit niet wordt vermeden.
	OPGELET	OPGELET markeert maatregelen voor het vermijden van materiële schade.
		Duidt op gebruikstips en andere nuttige informatie.

Garantieverlening

Constructieve wijzigingen en ondeskundige installatie die in strijd zijn met deze gebruiksaanwijzing en andere instructies onzerzijds, kunnen leiden tot ernstig lichamelijk letsel van de gebruiker en kunnen een ernstig risico vormen voor diens gezondheid, zoals kneuzingen. Constructieve wijzigingen mogen derhalve uitsluitend na overleg met ons en met onze toestemming plaatsvinden, waarbij onze instructies en vooral de instructies in de voorliggende montage- en gebruiksaanwijzing beslist in acht moeten worden genomen.

Afwijkend gebruik, toepassingen en/of verwerking van de producten die in strijd is met het bedoelde gebruik, is niet toegestaan.

De fabrikant van het eindproduct en de installateur dienen erop te letten dat bij gebruik van onze producten aan alle noodzakelijke wettelijke en officiële voorschriften aandacht wordt besteed en dat deze worden opgevolgd. Dit betreft de fabricage van het eindproduct, de installatie en het advies aan de klant en geldt vooral voor de daarop betrekking hebbende actuele EMC-voorschriften.

Veiligheidsaanwijzingen

Algemene aanwijzingen

- Bewaar deze gebruiksaanwijzing!
- Gebruik het apparaat uitsluitend in droge ruimten.
- Gebruik uitsluitend ongewijzigde originele onderdelen van de besturingsfabrikant.
- Houd kinderen uit de buurt van besturingen.
- Neem de bepalingen in acht die specifiek voor uw land van toepassing zijn.
- Voer gebruikte batterij correct af. Vervang de batterij uitsluitend door een batterij van hetzelfde type (zie Technische gegevens).



Voorzichtig

- **Houd personen uit de buurt van het bewegingsgebied van de installaties.**
- **Wanneer de installatie door één of meerdere zenders wordt bestuurd, dan moet het bewegingsgebied van de installatie gedurende de bediening zichtbaar zijn.**
- **Apparaat bevat kleine delen die kunnen worden ingeslikt.**

Doelmatig gebruik

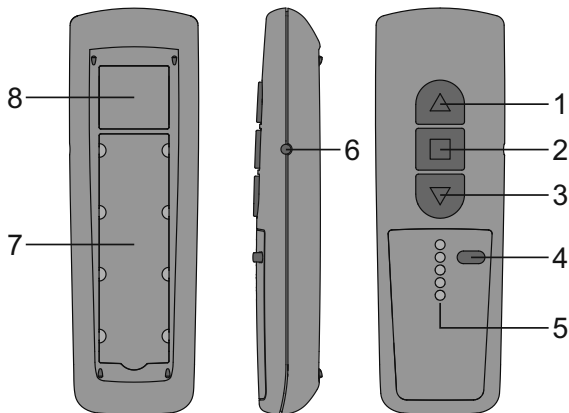
De zender in deze gebruiksaanwijzing mag uitsluitend worden gebruikt voor de aansturing van Centronic compatibele draadloze buismotoren en draadloze besturingen.

- Let erop dat draadloze installaties niet in gebieden met een verhoogd risico op storingen gebruikt mogen worden (bijv. ziekenhuizen, luchthavens).
- De afstandsbediening is uitsluitend toegestaan voor apparaten en installaties waarbij een functiestoring in de zender of ontvanger geen gevaar voor personen, dieren of goederen oplevert of waar dit risico door andere veiligheidsvoorzieningen is afgedekt.
- De gebruiker geniet geen enkele bescherming tegen storingen door andere telecommunicatie-installaties en eindapparatuur (bijv. ook door draadloze installaties die volgens de regels in hetzelfde frequentiebereik werken).
- Verbind draadloze ontvangers uitsluitend met door de fabrikant goedgekeurde apparaten en installaties.



- Let erop dat de besturing niet in het bereik van metalen oppervlakken of magnetische velden wordt geïnstalleerd en gebruikt.
- Draadloze installaties die op dezelfde frequentie zenden, kunnen aanleiding geven tot storing van de ontvangst.
- Houd er rekening mee dat de reikwijdte van het radiosignaal door de wetgever en door bouwkundige maatregelen is beperkt.

Verklaring van aanduidingen en toetsen



1. OP-toets
2. STOP-toets
3. NEER-toets
4. Kanaalkeuzetoets
5. Kanaalcontrolelampjes
6. Programmeertoets
7. Tekstveld
8. Typeplaatje

Functiebeschrijving

Kanaal

Het kanaal van een zender kan in één of meerdere ontvangers worden geprogrammeerd. De aansturing van één ontvanger is een individueel commando, die van meerdere ontvangers een groepscommando.

Centraal commando

Als alle kanalen van de zender worden gekozen, kunnen alle toegewezen ontvangers/ontvangergroepen tegelijkertijd worden aangestuurd.

Kanaalkeuzetoets

Met de kanaalkeuzetoets kunnen maximaal 5 kanalen worden geselecteerd. De afzonderlijke kanalen worden aangeduid door het oplichten van het bijbehorende kanaalcontrolelampje. Als alle kanaalcontrolelampjes tegelijkertijd branden, dan kan het centrale commando worden geprogrammeerd resp. gegeven.



Het geprogrammeerde kanaal kunt u noteren op het tekstveld onder de transparantie folie.

Kanaalcontrolelampjes

Een radiosignaal wordt gesignaleerd door het oplichten van het bijbehorende kanaalcontrolelampje. Als het batterijvermogen zwakker wordt, dan knippert het desbetreffende kanaalcontrolelampje bij het zenden. Het zendvermogen of de reikwijdte van het radiosignaal wordt door afnemen van het batterijvermogen gereduceerd. Als het kanaalcontrolelampje bij indrukken van een toets niet meer oplicht, dan moet de batterij worden vervangen.

Draadloze besturing programmeren

1) Masterzender programmeren

a) Ontvanger in de programmeermodus zetten



Met de masterzender wordt de eerste in een ontvanger geprogrammeerde zender bedoeld. In tegenstelling tot andere erbij geprogrammeerde zenders is het met de masterzender o.a. mogelijk de eindposities in te stellen (bij buismotoren met geïntegreerde draadloze ontvanger) en andere zenders bij te programmeren of te wissen. Masterzenders kunnen alle zenders zijn die een aparte OP-, STOP-, NEER-toets en een programmeertoets hebben.

Neem goed nota van de montage- en gebruiksaanwijzing van de ontvanger.

Bedien de programmeertoets op de zender met een geschikt cilindrisch gereedschap (bijv. balpen).

- Schakel de spanningsvoorziening van de ontvanger uit en na 5 seconden weer in.

of

- Bedien de programmeertoets of de zwarte schakelaar (antennesymbool) van de ontvanger.

De ontvanger bevindt zich nu gedurende 3 minuten in de programmeermodus.

b) Masterzender programmeren

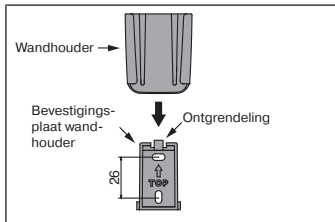
Druk binnen de programmeermodus op de programmeertoets van de masterzender tot de ontvanger het succesvol programmeren bevestigt.

Daarmee is het programmeren beëindigd.

2) Verdere zenders programmeren

1. Druk op de programmeertoets van de masterzender tot de ontvanger dit bevestigt.
2. Druk nu op de programmeertoets van de nieuwe zender tot de ontvanger dit bevestigt.
3. Druk nu nog eens op de programmeertoets van de nieuw te programmeren zender.
4. De ontvanger bevestigt het succesvol programmeren.

Montage wandhouder

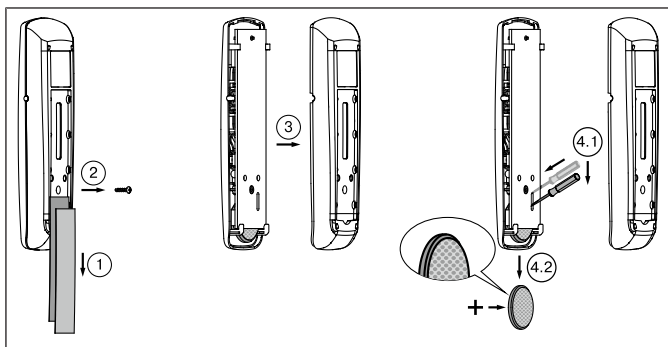


- Controleer vóór de montage op de gewenste montagepositie het correct functioneren van zender en ontvanger.
- Bevestig de houder met de twee meegeleverde schroeven aan de muur.

Batterijen vervangen



Het desbetreffende batterijtype vindt u in het hoofdstuk 'Technische gegevens'.



Schoonmaken

Maak het apparaat alleen met een geschikte doek schoon. Gebruik geen schoonmaakmiddelen die het oppervlak kunnen aantasten.

Afvalverwijdering



Het pictogram met de doorgekruiste afvalcontainer op het product duidt op de verplichting om het apparaat gescheiden van het gewone huisvuil af te voeren. Dit product moet aan het einde van zijn gebruikscyclus gescheiden worden afgegeven bij een verzamelpunt voor gebruikte elektrische en elektronische apparatuur.

Haal de batterij(en) uit het apparaat en voor deze niet via het gewone huisvuil af, maar via de daarvoor bestemde verzamelpunten.

Het verpakkingsmateriaal moet dienovereenkomstig vakkundig worden afgevoerd.

Technische gegevens

Nominale spanning	3 V DC
Batterijtype	CR 2430 Lithium
Beschermklasse	IP 20
Toegestane omgevingstemperatuur	-10 tot +55 °C
Uitgezonden maximaal zendvermogen	≤ 25 mW
Radiofrequentie	868,3 MHz

De maximale reikwijdte van het radiosignaal bedraagt bij en in het gebouw tot 25 m en in het vrije veld tot 350 m.

Wat doen, wanneer...?

Probleem	Verhelpen
Aandrijving loopt niet.	Nieuwe batterij plaatsen.
	Batterij op correcte wijze plaatsen.
	Afstand tot ontvanger verminderen.
	Zender programmeren.
Gewenste aandrijving loopt niet.	Juist kanaal kiezen.

Vereenvoudigde EU-verklaring van overeenstemming

Hierbij verklaart Becker-Antriebe GmbH dat deze draadloze installatie voldoet aan de richtlijn 2014/53/EU.

De volledige tekst van de EU-verklaring van overeenstemming is beschikbaar op het volgende internetadres:

www.becker-antriebe.com/ce



Technische wijzigingen voorbehouden.



BECKER
for you. forever.