

Centronic SensorControl SC81 • SC71

- de** Bedienungsanleitung
- en** Operating Instructions
- fr** Notice d'utilisation
- nl** Gebruiksaanwijzing
- es** Instrucciones de manejo
- it** Istruzioni per l'uso
- hu** Használati útmutató
- sv** Bruksanvisningar

4033 630 029 0d 02/24
Becker-Antriebe GmbH
Friedrich-Ebert-Straße 2-4
35764 Sinn/Germany
info@becker-antriebe.com
www.becker-antriebe.com



de

Bestimmungsgemäße Verwendung

Der SC81 und SC71 dürfen nur in Verbindung mit dem Sonnen-Wind-Steuergerät Centronic SunWindControl SWC62 verwendet werden.
Der Anschluss von Fremdgeräten muss in Rücksprache mit dem Fachhandel durchgeführt werden.
Eine andere oder eine darüber hinausgehende Benutzung gilt nicht als bestimmungsgemäß.

Gewährleistung

Bauliche Veränderungen und unsachgemäße Installationen entgegen dieser Anleitung und unseren sonstigen Hinweisen können zu ernsthaften Verletzungen von Körper und Gesundheit der Benutzer, z.B. Quetschungen, führen, so dass bauliche Veränderungen nur nach Absprache mit uns und unserer Zustimmung erfolgen dürfen und unsere Hinweise, insbesondere in der vorliegenden Montage- und Betriebsanleitung, unbedingt zu beachten sind. Eine Weiterverarbeitung der Produkte entgegen deren bestimmungsgemäßen Verwendung ist nicht zulässig. Endproduktehersteller und Installateur haben darauf zu achten, dass bei Verwendung unserer Produkte alle, insbesondere hinsichtlich Herstellung des Endproduktes, Installation und Kundenberatung, erforderlichen gesetzlichen und behördlichen Vorschriften, insbesondere die einschlägigen aktuellen EMV-Vorschriften, beachtet und eingehalten werden.

Sicherheitshinweise

Verwenden Sie nur unveränderte Becker Originalteile.
Halten Sie Personen aus dem Fahrbereich der Anlagen fern.
Beachten Sie Ihre landesspezifischen Bestimmungen.
Für den Anschluss von Steuerleitungen (Schutzkleinspannungen) dürfen nur Leitungstypen mit ausreichender Spannungsfestigkeit verwendet werden.

Montage

Wählen Sie eine Stelle aus, an der die Sonneneinstrahlung und Windgeschwindigkeit einwandfrei gemessen werden können und evtl. Gegenstände wie Bäume, Dächer usw. keinen Einfluss auf die Licht- und Windmessung haben.
Der SC81 und SC71 können durch das verstellbare Gelenk an viele Montagesituationen angepasst werden.

fr

Utilisation conforme à la destination

Le SC81 et le SC71 doivent exclusivement être utilisés en combinaison avec la commande vent-soleil Centronic SunWindControl SWC62.
La connexion d'appareils d'autres fabricants doit être mise au point avec le commerce spécialisé.
Toute utilisation autre ou dépassant le présent cadre est réputée non conforme à la destination.

Prestation de Garantie

Toute modification du moteur et toute installation inappropriée allant à l'encontre de cette notice et de nos autres consignes peuvent causer des blessures corporelles graves ou représenter un risque pour la santé des utilisateurs, par ex. des contusions ; c'est pourquoi toute modification de la construction ne peut être effectuée qu'après nous en avoir informés et après obtention de notre accord ; nos consignes, notamment celles de cette notice de montage et d'utilisation, doivent être impérativement respectées. Toute modification des produits allant à l'encontre de leur utilisation conforme n'est pas autorisée. Lorsqu'ils utilisent nos produits, les fabricants des produits finis et les installateurs doivent veiller à tenir compte et à respecter toutes les dispositions légales et administratives nécessaires, en particulier les dispositions relatives à la compatibilité électromagnétique actuellement en vigueur, notamment en ce qui concerne la production du produit fini, l'installation et le service-clientèle.

Consignes de sécurité

Utilisez uniquement des pièces originales de la société Becker-Antriebe GmbH n'ayant subi aucune modification.
Veillez à ce que personne ne se tienne dans la zone de déploiement des installations. Observez les directives spécifiques des pays.
Pour le branchement de câbles de commande (basses tensions de protection), utiliser seulement des câbles avec une résistance électrique suffisante.

Montage

Choisissez un emplacement, où le rayonnement du soleil et la vitesse du vent peuvent être mesurés sans aucun problème et où d'éventuels obstacles comme les arbres, toitures, etc. n'exercent aucune influence sur la mesure de la lumière et du vent. Les SC81 et le SC71 peuvent être installés de différentes façons grâce à leur articulation réglable.

en

Designated use

The SC81 and SC71 may be used in combination with the SWC62 Centronic SunWindControl.
This device may only be used in connection with equipment from other manufacturers following consultation with your local retailer.
Use for any purpose other than stipulated here is considered non-designated use.

Warranty

Structural modifications and incorrect installation which are not in accordance with these and our other instructions can result in serious injuries, e.g. crushing of limbs. Therefore, structural modifications should only be carried out with our prior approval and in accordance with our instructions, particularly the information contained in these Assembly and Operating Instructions. Any further processing of the products which does not comply with their intended use is not permitted. The end product manufacturer and fitter have to ensure that all the current statutory, official regulations and, in particular, EMC regulations are adhered to during utilisation of our products, especially with regard to end product assembly, installation and customer advice.

For UK-Markets:
The Declaration of Conformity can be provided upon request from Becker Motors Ltd., or can be downloaded on www.beckermotors.co.uk.

UK
CA

Safety instructions

Solely for use with unmodified original parts from the company Becker-Antriebe GmbH.
Keep persons away from the systems guide track.
Always comply with national stipulations.
Only cables with sufficient electric strength may be used to connect control cables (protective low voltages).

Assembly

Choose a place where the sun intensity and wind speed parameters can be easily measured and, where applicable, objects such as trees and roofs do not affect the light intensity and wind measurements. The SC81 and the SC71 feature an adjustable joint between mount and sensor arm, allowing them to be adapted to many different assembly conditions.

nl

Reglementaire toepassing

De SC81 en de SC71 mogen uitsluitend in combinatie met de zonne-wind-besturing Centronic SunWindControl SWC62 worden gebruikt.
Vreemde apparaten mogen alleen worden aangesloten na ruggespraak met de vakhandel.
Elk afwijkend gebruik geldt als niet reglementair.

Garantieverlening

Constructieve wijzigingen en ondeskundige installatie die in strijd zijn met deze gebruiksaanwijzing en andere instructies onzerzijds, kunnen leiden tot ernstig lichamelijk letsel van de gebruiker en kunnen een ernstig risico vormen voor diens gezondheid, zoals kneuzingen. Constructieve wijzigingen mogen derhalve uitsluitend na overleg met ons en met onze toestemming plaatsvinden, waarbij onze instructies en vooral de instructies in de voorliggende gebruiksaanwijzing beslist in acht moeten worden genomen. Afwijkend gebruik, toepassingen en/of verwerking van de producten die in strijd is met het bedoelde gebruik, is niet toegestaan. De fabrikant van het eindproduct en de installateur dienen erop te letten dat bij gebruik van onze producten aan alle noodzakelijke wettelijke en officiële voorschriften aandacht wordt besteed en dat deze worden opgevolgd. Dit betreft de fabricage van het eindproduct, de installatie en het advies aan de klant en geldt vooral voor de daarop betrekking hebbende actuele EMV-voorschriften.

Veiligheidsinstructies

Gebruik uitsluitend niet veranderde originele onderdelen van de firma Becker-Antriebe GmbH.
Houd personen buiten het werkgebied van de installaties.
Neem de bepalingen in acht die specifiek voor uw land van toepassing zijn.
Voor het aansluiten van stuurkabels (veiligheid laagspanningen) mogen uitsluitend kabeltypen met voldoende spanningsweerstand worden gebruikt.

Montage

Kies een plek waar de instraling van de zon en de windsnelheid zonder belemmering kunnen worden gemeten en eventueel aanwezige voorwerpen als bomen, daken enz. geen invloed hebben op de licht- en windmeting. De SC81 en de SC71 kunnen door het verstelbare scharnier aan vele montagesituaties worden aangepast.

es

Uso adecuado

Debe utilizar el sensor SC81 y SC71 exclusivamente para el automatismo sol-viento Centronic SunWindControl SWC62.

Si desea conectar productos de otros fabricantes, debe consultar primero una tienda especializada.

Cualquier utilización con fines ajenos a los especificados será valorada como inadecuada.

Garantía

Todo tipo de modificaciones estructurales o instalaciones inadecuadas que se realicen sin cumplir este manual u otras indicaciones, pueden causar severas lesiones al cuerpo ó en general a la salud del usuario, p.ej. aplastamientos. Por ello todas las modificaciones que se realicen en la obra deben efectuarse únicamente previa consulta y aprobación por nuestra parte, siempre debiéndose tener en cuenta las advertencias que incluimos en este manual de instrucciones. La transformación de los operadores tubulares no está permitida para fines que según este manual no se consideren adecuados ó que vayan en contra de sus principios básicos de funcionamiento. El fabricante del producto final y el instalador deben poner atención a que los operadores tubulares sean utilizados únicamente cumpliendo y respetando las prescripciones legales y administrativas en lo que se refiere a la fabricación del producto final, la instalación y el asesoramiento del cliente, y sobre todo las prescripciones vigentes y pertinentes acerca de la compatibilidad electromagnética.

Indicaciones de seguridad

Emplee exclusivamente piezas originales de Becker-Antriebe GmbH.

Mantenga a terceras personas alejadas del radio de acción de la instalación.

Respete las normas específicas que rigen en su país.

Para la conexión de líneas piloto (tensión baja de protección) sólo debe utilizar tipos de conductores con suficiente rigidez dieléctrica.

Montaje

Escoja un lugar en el que sea posible medir la irradiación solar y la velocidad del viento correctamente sin la influencia de objetos ajenos como árboles, techos, etc. Los sensores SC81 y SC71 disponen de una articulación graduable ofreciendo así una gran variedad de posibilidades de montaje.

it

Limitazioni di utilizzo dei prodotti

L'SC81 e l'SC71 possono essere utilizzati solo con la centralina sole-vento Centronic SunWindControl SWC62.

Per il montaggio di componenti di altri produttori interpellare il rivenditore specializzato.

Qualsiasi altro tipo di utilizzo non è consentito.

Garanzia

Modifiche costruttive e installazioni improprie eseguite in contrasto alle presenti istruzioni e a ogni altra nostra indicazione possono provocare gravi lesioni al corpo e alla salute dell'utilizzatore, ad es. contusioni. Qualsiasi modifica potrà essere realizzata solo in seguito ad accordo con noi e previa nostra autorizzazione. Le nostre indicazioni, in particolare quelle contenute nelle presenti istruzioni di montaggio e impiego, devono essere assolutamente rispettate. Non è permessa nessuna ulteriore trasformazione dei prodotti contraria all'utilizzo per il quale il prodotto è stato espressamente concepito. I fabbricanti di prodotti finali e gli installatori devono verificare che durante l'utilizzo dei nostri prodotti siano osservate e rispettate tutte le necessarie disposizioni legali e delle autorità in merito alla fabbricazione del prodotto finale, alla sua installazione e all'assistenza dei clienti, in particolare le attuali norme in vigore sulla compatibilità elettromagnetica.

Istruzioni di sicurezza

Utilizzare esclusivamente ricambi originali non modificati della ditta Becker-Antriebe GmbH.

Tenere lontano le persone dalla zona mobile dell'impianto.

Osservare le disposizioni nazionali in materia.

Per il collegamento di linee di comando (tensioni inferiori a 42 V) utilizzare esclusivamente cavi dotati di sezione adeguata.

Montaggio

Scegliere una posizione nella quale la misurazione dell'intensità luminosa e della velocità del vento non sia ostacolata da oggetti come p.e. alberi, tetti, ecc. L'SC81 e l'SC71 possono adattarsi alle diverse condizioni di montaggio grazie al giunto orientabile di cui sono muniti.

hu

Rendeltetészer használat

Az SC81 és SC71 csak a Centronic SunWindControl SWC62 nap-és szélvédő vezérlőkészülékkel együtt használható.

Más gyártók készülékeinek csatlakoztatását meg kell beszélnie a szakkereskedővel. Más vagy ezen túlmenő használat nem számít rendeltetészerűnek.

Garanciális adatok

Az ezzel a tájékoztatással és egyéb útmutatásainkkal ellentétes építészeti módosítások és szakszerűtlen beépítések a felhasználó testi épségének és egészségének súlyos károsításához, pl. zúzódásokhoz vezethetnek, úgy, hogy építészeti módosításokat csak a velünk történt megegyezés után, a mi hozzájárulásunkkal szabad végrehajtani, és útmutatásainkat, különösen azokat, amelyek a szóban forgó szerelési és használati utasításban szerepelnek, feltétlenül be kell tartani. A termékek rendeltetészerű használatukkal ellentétes további feldolgozása nem megengedett. A végtermékek előállítóinak és a szerelőknek ügyelniük kell arra, hogy termékeink alkalmazásánál az összes, különösen a végtermék előállításával, a felszereléssel és a vevőszolgálattal kapcsolatos szükséges törvényi és hatósági előírást, különösen pedig az idevágó aktuális elektromágneses összeférhetőségi előírásokat, figyelembe vegyék és betartsák.

Biztonsági utasítások

Csak a Becker-Antriebe GmbH változtatás nélküli, eredeti alkatrészeit használja.

Tartsa távol a személyeket a berendezések működési körzetéből.

Vegye figyelembe az országára jellemző előírásokat

A vezérlő vezetékek csatlakozásához (védő kisfeszültségek) csak elegendő átütési szilárdságú vezetékfajtákat szabad használni.

Szerelés

Válasszon ki egy olyan helyet, ahol tökéletesen mérheti a napsugárzást és a szélesebbeséget és ahol esetleg a fény- és szélmerést nem befolyásolják olyan tárgyak, mint a fák, tetők, stb. Az SC81 és SC71 az állítható csuklóval sokféle szerelési helyzethez beállítható.

sv

Avsedd användning

Enheterna SC81 och SC71 får endast användas tillsammans med sol- och vindstyr-enheten Centronic SunWindControl SWC62.

Apparater från andra tillverkare får endast anslutas efter samråd med din fackhandel.

Eventuell annan användning är inte att betrakta som normal användning.

Garanti

Konstruktiva modifikationer och felaktiga installationer som strider mot denna bruksanvisning och annan information från oss kan ge användaren allvarliga skador, t.ex. klämskador. Konstruktiva modifikationer får därför endast utföras efter avtal med oss och med vårt tillstånd. Våra instruktioner, särskilt de som finns i denna montage- och bruksanvisning, måste följas. Att vidarebearbeta produkten i strid med den avsedda användningen är inte tillåtet. Tillverkare av slutprodukter och installatörer måste se till att alla lagenliga bestämmelser och officiella föreskrifter som gäller tillverkningen av slutprodukten, installation och kundupplysning, speciellt tillämpliga giltiga EMC-föreskrifter, måste observeras och följas när våra produkter används.

Säkerhetsinformation

Använd endast originaldelar från Becker som inte har modifierats.

Se till att inga personer uppehåller sig inom systemets rörelseområde.

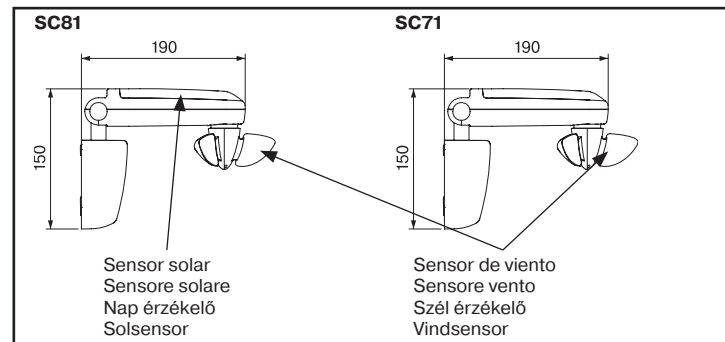
Observera de bestämmelser som gäller i ditt land.

Endast ledningstyper med tillräcklig elektrisk hållfasthet får användas för anslutning av manöverledning (extra låg säkerhetsspänning).

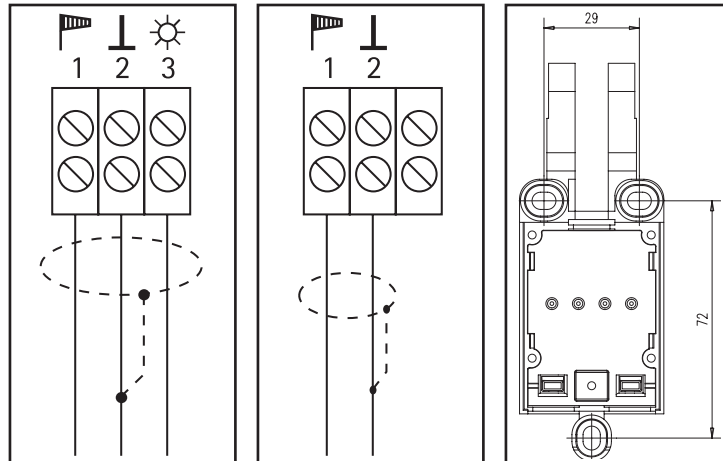
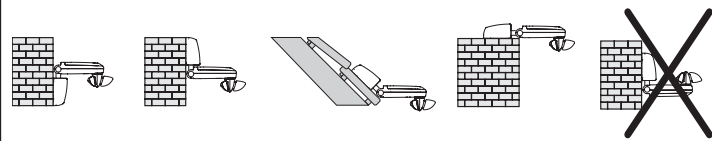
Montering

Välj en plats där solsken och vindhastighet kan mätas utan svårighet och eventuella föremål såsom träd och tak inte påverkar mätningen av ljus och blåst.

Enheterna SC81 och SC71 kan anpassas till många montagelägen tack vare den justerbara länken.



Lugar de montaje, Posizione di montaggio, Szerelési pozíció, Montageposition



fr



Points de collecte sur www.quefairedemesdechets.fr
Privilégiez la réparation ou le don de votre appareil !