

Centronic UnitControl

UC42 / UC45

de

Montage- und Betriebsanleitung

Einzelsteuergerät UC42 / Einzelsteuergerät für Hutschiene UC45

Wichtige Informationen für:

• den Monteur / • die Elektrofachkraft / • den Benutzer

Bitte entsprechend weiterleiten!

Diese Originalanleitung ist vom Benutzer aufzubewahren.

en

Assembly and Operating Instructions

Single control unit UC42 / Single control unit for rail mounting UC45

Important information for:

• Fitters / • Electricians / • Users

Please forward accordingly!

These instructions must be kept safe for future reference.

fr

Notice de montage et d'utilisation

Relais UC42 / Relais pour rail UC45

Informations importantes pour:

• l'installateur / • l'électricien / • l'utilisateur

À transmettre à la personne concernée!

L'original de cette notice doit être conservée par l'utilisateur.

nl

Montage- en gebruiksaanwijzing

Afzonderlijke besturing UC42 / Afzonderlijke besturing voor railsysteem UC45

Belangrijke informatie voor:

• de monteur / • de elektricien / • de gebruiker

Aan de betreffende personen doorgeven!

De gebruiker dient deze originele gebruiksaanwijzing te bewaren.

4031 630 007 0g 12.03.2024

Becker-Antriebe GmbH
Friedrich-Ebert-Straße 2-4
35764 Sinn/Germany
info@becker-antriebe.com
www.becker-antriebe.com



BECKER
for you. forever.

Inhaltsverzeichnis

Gewährleistung.....	3
Sicherheitshinweise	3
Bestimmungsgemäße Verwendung	4
Montage UC42	4
Montage UC45	4
Funktion	5
Anschlussplan UC42 / UC45	6
Anschlussbeispiel UC42	7
Anschlussbeispiel UC45	8
Entsorgung	8
Technische Daten	9
Vereinfachte EU-Konformitätserklärung.....	9

Gewährleistung

Bauliche Veränderungen und unsachgemäße Installationen entgegen dieser Anleitung und unseren sonstigen Hinweisen können zu ernsthaften Verletzungen von Körper und Gesundheit der Benutzer, z. B. Quetschungen, führen, sodass bauliche Veränderungen nur nach Absprache mit uns und unserer Zustimmung erfolgen dürfen und unsere Hinweise, insbesondere in der vorliegenden Montage- und Betriebsanleitung, unbedingt zu beachten sind. Eine Weiterverarbeitung der Produkte entgegen deren bestimmungsgemäßen Verwendung ist nicht zulässig.

Endproduktehersteller und Installateur haben darauf zu achten, dass bei Verwendung unserer Produkte alle, insbesondere hinsichtlich Herstellung des Endproduktes, Installation und Kundenberatung, erforderlichen gesetzlichen und behördlichen Vorschriften, insbesondere die einschlägigen aktuellen EMV-Vorschriften, beachtet und eingehalten werden.

Sicherheitshinweise

Allgemeine Hinweise

- Nur in trockenen Räumen verwenden.
- Verwenden Sie nur unveränderte Originalteile des Steuerungsherstellers.
- Halten Sie Kinder von Steuerungen fern.
- Beachten Sie Ihre landesspezifischen Bestimmungen.



VORSICHT

- **Verletzungsgefahr durch Stromschlag.**
- **Anschlüsse an 230 V Netz müssen durch eine autorisierte Fachkraft erfolgen.**
- **Schalten Sie vor der Montage die Anschlussleitung spannungsfrei.**
- **Die Vorschriften der örtlichen Energieversorgungsunternehmen sowie die Bestimmungen für nasse und feuchte Räume nach VDE 100, sind beim Anschluss einzuhalten.**
- **Halten Sie Personen aus dem Fahrbereich der Anlagen fern.**
- **Wird die Anlage durch ein oder mehrere Geräte gesteuert, muss der Fahrbereich der Anlage während des Betriebes einsehbar sein.**
- **Für den Anschluss von Steuerleitungen (Schutzkleinspannungen) dürfen nur Leitungstypen mit ausreichender Spannungsfestigkeit verwendet werden.**

Bestimmungsgemäße Verwendung

Die Centronic UnitControl UC42 und Centronic UnitControl UC45 sind vielseitig verwendbare Relaissteuerungen. Sie dienen zum Ansteuern eines Rohrantriebs mit mechanischer oder elektronischer Endabschaltung (ohne Funkempfänger), sowie zur Ansteuerung von weiteren Folgesteuerungen. Durch die Möglichkeit der Potentialfreischaltung der Ausgänge kann die UC42/UC45 auch zur Ansteuerung im Niederspannungsbereich eingesetzt werden. Der Anschluss von Fremdgeräten muss in Rücksprache mit dem Fachhandel durchgeführt werden.

Montage UC42

Der typische Einbau erfolgt in der Verteilerdose neben dem Antrieb. Die Montage kann auch in einer tiefen Verteilerschalterdose (mit mindestens 60 mm vollflächiger Tiefe) hinter einem Auf/Ab Taster erfolgen. Die Verdrahtung erfolgt gemäß Anschlussplan.

Montage UC45

Die UC45 wird innerhalb eines Kabelkanals mit integriertem Hutschienensystem oder innerhalb eines Verteilerschranks montiert. Die Verdrahtung erfolgt gemäß Anschlussplan.

Funktion

Der Individualbefehl erfolgt als Tippbefehl (Dauer des Befehls < 1 Sek.) oder als Selbsthaltungsbefehl (Dauer des Befehls > 1 Sek.).

In Verbindung mit Jalousien werden Tippbefehle als Wendebefehle ausgeführt. Der Individualbefehl wird durch einen handelsüblichen Serientaster ausgelöst. Der Individualbefehl setzt einen Fahrbefehl von maximal 3 Minuten ab. Der Zentralbefehl wird im Totmannbetrieb ausgeführt. Die Ansteuerung erfolgt über vorgeschaltete Steuerungen wie Zeitschaltuhren, Sonnenwindautomaten usw. Durch das Überordnen einer weiteren UC42/UC45 kann der Zentralbefehl in Selbsthaltung ausgeführt werden. Auch das Bilden verschiedener Gruppenbefehle ist durch das Überordnen weiterer UC42/UC45 beliebig möglich.

Eingehende Befehle werden in folgender Reihenfolge abgearbeitet:

1. Zentralbefehl AUF
2. Zentralbefehl AB
3. Individualbefehl AUF
4. Individualbefehl AB

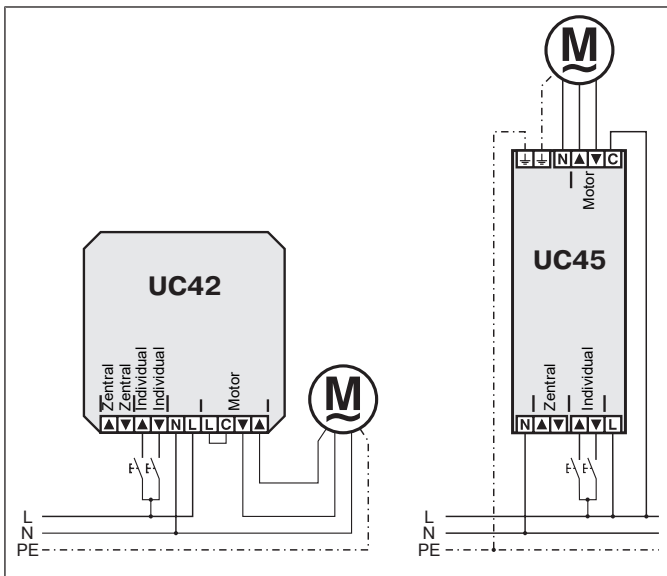
Anschlussplan UC42 / UC45



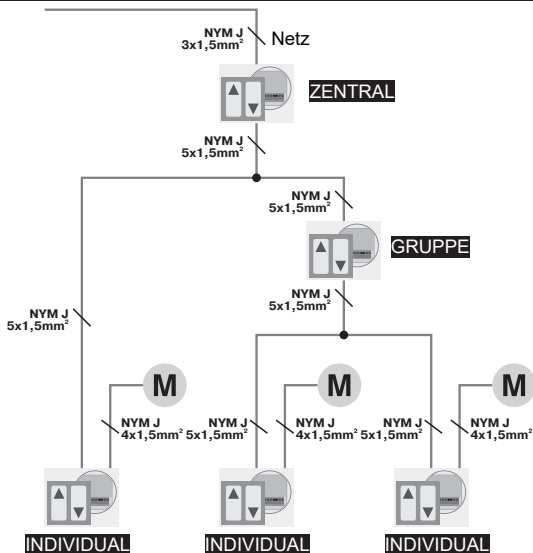
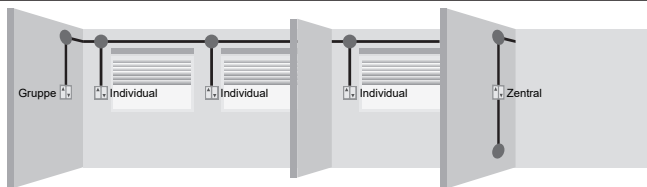
VORSICHT

Niemals den Antrieb parallel zu den Eingängen der UC42/UC45 schalten!

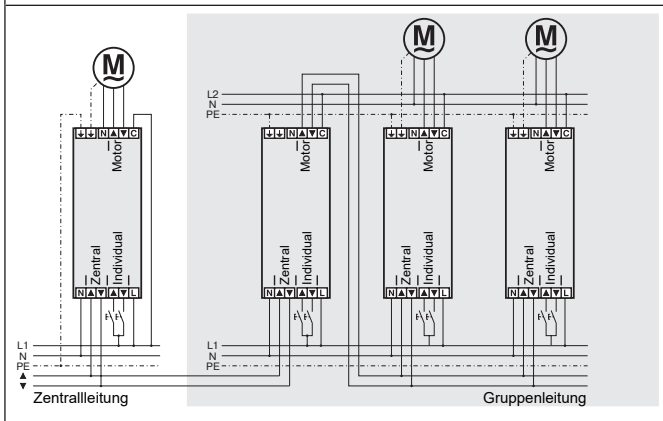
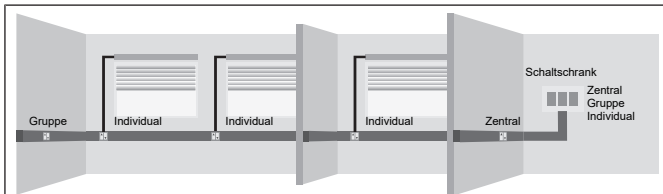
Die Installation der Steuerung darf nur durch Fachpersonal erfolgen. Bei Nichtbeachtung haftet der Hersteller oder Anbieter nicht für entstandene Personen oder Sachschäden, sowie für Folgeschäden.



Anschlussbeispiel UC42



Anschlussbeispiel UC45



Entsorgung



Das Symbol der durchgestrichenen Mülltonne auf dem Produkt weist auf die verpflichtende vom Hausmüll getrennte Entsorgung des Gerätes hin. Dieses Produkt muss am Ende seiner Lebensdauer getrennt bei einer Sammelstelle für Elektro- und Elektronikaltgeräte abgegeben werden.

Das Verpackungsmaterial ist entsprechend sachgerecht zu entsorgen.

Technische Daten

Typ	Centronic UnitControl UC42	Centronic UnitControl UC45
Art.-Nr.:	4031 000 003 0	4031 000 004 0
Gehäusemaße (B x H x T):	49 x 47 x 22 mm	36 x 95 x 58 mm
Schaltleistung:	5 A / 230 V AC ; 5 A / 30 V DC	
Versorgungsspannung:	230 V / 50 Hz	
Versorgungsstrom:	20 mA	
Einsatzbereich:	-40 °C ... +70 °C	
Schutzart:	IP30	
Aufnahmeleistung:	4,6 VA	

Vereinfachte EU- Konformitätserklärung

Hiermit erklärt Becker-Antriebe GmbH, dass diese Steuerung den Richtlinien 2014/30/EU und 2014/35/EU entspricht.

Der vollständige Text der EU-Konformitätserklärung ist unter der folgenden Internetadresse verfügbar:

www.becker-antriebe.de/ce



Technische Änderungen vorbehalten.

Table of contents

Warranty	11
Safety instructions	11
Intended use	12
Installing the UC42	12
Installing the UC45	12
Function.....	13
Connecting diagram UC42 / UC45.....	14
Typical Connecting Diagram UC42	15
Typical Connecting Diagram UC45	16
Disposal	16
Technical data	17
Simplified EU declaration of conformity.....	17

Warranty

Structural modifications and incorrect installation which are not in accordance with these and our other instructions can result in serious injuries, e.g., crushing of limbs. Therefore, structural modifications may only be carried out with our prior approval and strictly in accordance with our instructions, particularly the information contained in these Assembly and Operating Instructions. Any further processing of the products which does not comply with their intended use is not permitted.

The end product manufacturer and fitter have to ensure that all the relevant current statutory, official and, in particular, EMC regulations are adhered to during utilisation of our products, especially with regard to end product manufacture, installation and customer advice.

Safety instructions

General information

- Only use in dry rooms.
- Only use unmodified original parts from the control unit manufacturer.
- Keep children away from control units.
- Observe all pertinent country-specific regulations.



Caution

- **Risk of injury due to electric shock.**
- **Connections to the 230 V mains must always be performed by an authorised specialist.**
- **Disconnect the connecting cable from the power prior to installation.**
- **Always comply with regulations of local energy supply companies as well as VDE 100 provisions for wet and damp rooms during installation.**
- **Keep people out of the system's range of travel.**
- **If the system is controlled by one or several appliances, the system's range of travel must always be visible during operation.**
- **When connecting the control cables (protected extra-low voltages), only use cables with sufficient electrical strength.**

Intended use

The Centronic UnitControl UC42 and Centronic UnitControl UC45 are relay control units which can be used in a variety of applications. They are used to control a tubular drive with mechanical or electronic limit switching (without radio receiver), as well as to operate other downstream control units. Due to the possibility of potential-free connection of the outputs, the UC42/UC45 can also be used for operation in the low voltage range.

The connection of external devices must be carried out in consultation with specialist retailers.

Installing the UC42

The unit is typically installed in the junction box next to the drive. It can also be installed in a deep distribution switch box (with an all-over depth of at least 60 mm) behind an Up/Down button. Wiring is carried out according to the connecting diagram.

Installing the UC45

The UC45 is installed in a cable conduit with an integrated rail mounting system or in a control cabinet. Wiring is carried out according to the connecting diagram.

Function

The individual command is executed as a touch command (duration of command < 1 sec.) or as a maintained operation command (duration of command > 1 sec.).

In combination with blinds, touch commands are executed as tilt commands.

The individual command is triggered by a standard series-parallel switch. The individual command executes a travel command with a maximum duration of 3 minutes.

The central command is executed in dead man mode. The unit is controlled by upstream control units, such as timers, sun protection controls etc. The connection of an additional higher-ranking UC42/UC45 control unit enables execution of the central command in maintained operation. Optionally, various group commands can be formed by connecting further higher-ranking UC42/UC45 control units.

Incoming commands are executed in the following order:

1. Central command UP
2. Central command DOWN
3. Individual command UP
4. Individual command DOWN

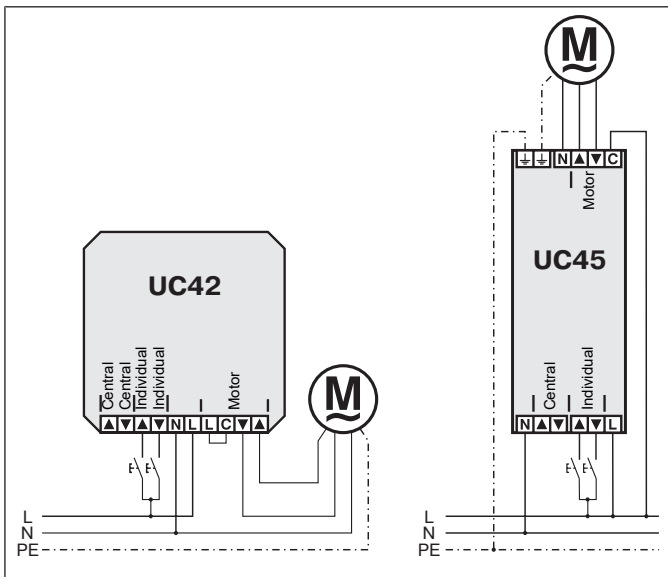
Connecting diagram UC42 / UC45



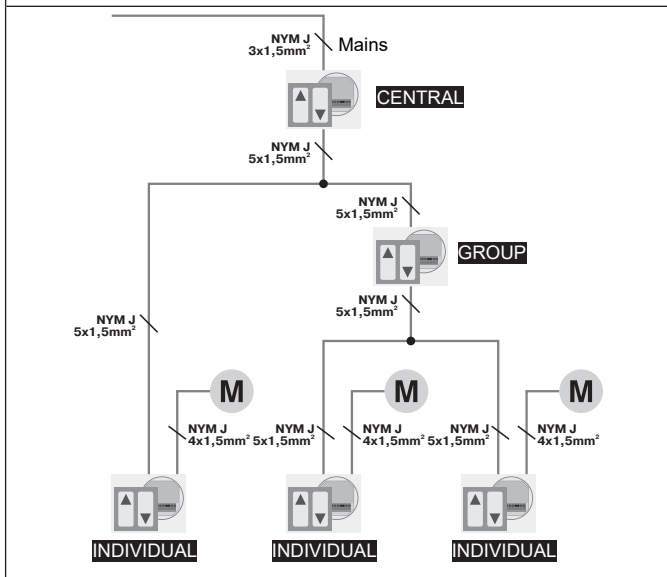
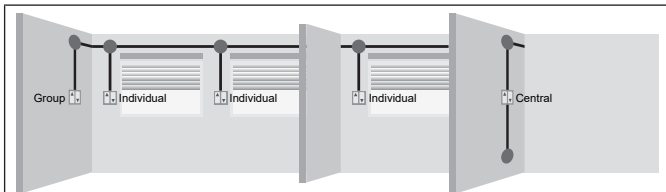
Caution

Never connect the drive parallel to the UC42/UC45 inputs!

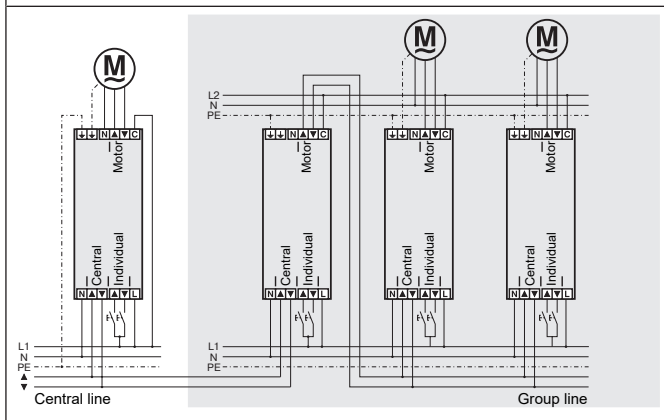
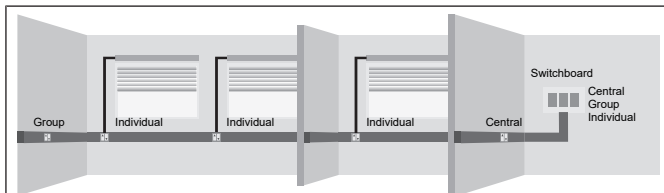
The control unit may only be installed by a qualified technician. The manufacturer accepts no liability for personal injuries, damage to property or for consequential damage arising as a result of non-observance.



Typical Connecting Diagram UC42



Typical Connecting Diagram UC45



Disposal



The crossed-out bin symbol on the product indicates that the device is subject to mandatory disposal separate from household waste. This product must be handed over to a collection point for electrical and electronic equipment at the end of its service life.

The packaging material must be disposed of properly.

Technical data

Type	Centronic UnitControl UC42	Centronic UnitControl UC45
Item no.:	4031 000 003 0	4031 000 004 0
Dimensions of the housing (W x H x D)	49 x 47 x 22 mm	36 x 95 x 58 mm
Switched power:	5 A / 230 V AC ; 5 A / 30 V DC	
Supply voltage:	230 V / 50 Hz	
Supply current:	20 mA	
Range of application:	-40°C ... +70°C	
Degree of protection:	IP30	
Input power:	4.6 VA	

Simplified EU declaration of conformity

Becker-Antriebe GmbH hereby declares that this control unit complies with Directives 2014/30/EU and 2014/35/EU.

The full text of the EU declaration of conformity is available at the following web address:

www.becker-antriebe.com/ce



Subject to technical changes without notice.

For UK-Markets:

The Declaration of Conformity can be provided upon request from Becker Motors Ltd., or can be downloaded on www.beckermotors.co.uk.

**UK
CA**

Sommaire

Garantie	19
Consignes de sécurité.....	19
Utilisation conforme	20
Montage de l'UC42	20
Montage de l'UC45	20
Fonction.....	21
Schéma des connexions UC42 / UC45.....	22
Exemple de raccordement UC42.....	23
Exemple de raccordement UC45.....	24
Élimination	24
Caractéristiques techniques	25
Déclaration de conformité UE simplifiée.....	25

Garantie

Toute modification du moteur et toute installation inappropriée allant à l'encontre de cette notice et de nos autres consignes peuvent causer des blessures corporelles graves ou représenter un risque pour la santé des utilisateurs, par ex. des contusions. C'est pourquoi, toute modification de la construction ne peut être effectuée qu'après nous en avoir informés et après obtention de notre accord. Nos consignes, notamment celles mentionnées dans la présente notice de montage et d'utilisation, doivent être respectées impérativement.

Toute modification des produits allant à l'encontre de leur utilisation conforme n'est pas autorisée.

Lorsqu'ils utilisent nos produits, les fabricants des produits finis et les installateurs doivent impérativement tenir compte et respecter toutes les dispositions légales et administratives nécessaires, en particulier les dispositions relatives à la compatibilité électromagnétique actuellement en vigueur, notamment en ce qui concerne la production du produit fini, l'installation et le service clientèle.

Consignes de sécurité

Remarques générales

- À utiliser uniquement dans des locaux secs.
- Utilisez uniquement des pièces d'origine du fabricant de commandes n'ayant subi aucune modification.
- Tenez les enfants à l'écart des commandes.
- Respectez les directives spécifiques de votre pays.



Prudence

- **Risque de blessure pouvant être provoquée par des décharges électriques.**
- **Les branchements au réseau 230 V doivent obligatoirement être effectués par un électricien agréé.**
- **Débranchez le câble de connexion avant de procéder au montage.**
- **Lors du branchement, respectez les prescriptions des entreprises d'approvisionnement en énergie locales ainsi que les directives pour locaux humides et mouillés conformément à la norme VDE 100.**
- **Veillez à ce que personne ne se tienne dans la zone de déploiement des installations.**

- **Lorsque l'installation est pilotée par un ou plusieurs appareils, la zone de déploiement de l'installation doit être visible pendant le fonctionnement.**
- **Seuls des câbles présentant une résistance électrique suffisante peuvent être utilisés pour le branchement de câbles de connexion (basses tensions de protection).**

Utilisation conforme

Les systèmes Centronic UnitControl UC42 et Centronic UnitControl UC45 sont des commandes à relais polyvalentes. Ils servent à commander un moteur tubulaire avec fin de course mécanique ou électronique (sans récepteur radio), ainsi que d'autres commandes en aval. Il est possible d'activer le potentiel des sorties, permettant d'utiliser le système UC42/UC45 pour la commande dans une plage de basse tension.

Le branchement d'appareils d'autres marques doit se faire en concertation avec un revendeur spécialisé.

Montage de l'UC42

Le montage typique se fait dans une boîte de distribution à côté du moteur. Le montage peut également se faire dans un boîtier d'interrupteur de distribution profond (d'une profondeur d'au moins 60 mm sur toute la surface) derrière une touche montée/descente. Effectuez le câblage conformément au schéma des connexions.

Montage de l'UC45

L'UC45 se monte à l'intérieur d'une goulotte à câbles avec un système de rails intégré ou à l'intérieur d'une armoire de distribution. Effectuez le câblage conformément au schéma des connexions.

Fonction

L'ordre individuel se produit sous forme d'ordre pas à pas (durée de l'ordre < à 1 seconde) ou d'ordre d'auto-entretien (durée de l'ordre > à 1 seconde). Avec des stores vénitiens, les ordres pas à pas sont exécutés comme ordres d'inversion. L'ordre individuel est déclenché par une touche série traditionnelle. L'ordre individuel émet un ordre de déplacement de 3 minutes maxi. L'ordre centralisé est exécuté en mode « homme mort ». La commande se fait via des commandes installées en amont comme des horloges, des automatismes soleil/vent, etc. Lorsqu'un système UC42/UC45 supplémentaire est défini comme prioritaire, l'ordre centralisé peut être exécuté en auto-entretien. Il est également possible de constituer différents ordres groupés au choix en définissant comme prioritaire un autre système UC42/UC45.

Les ordres entrants sont traités dans l'ordre suivant :

1. Ordre centralisé MONTÉE
2. Ordre centralisé DESCENTE
3. Ordre individuel MONTÉE
4. Ordre individuel DESCENTE

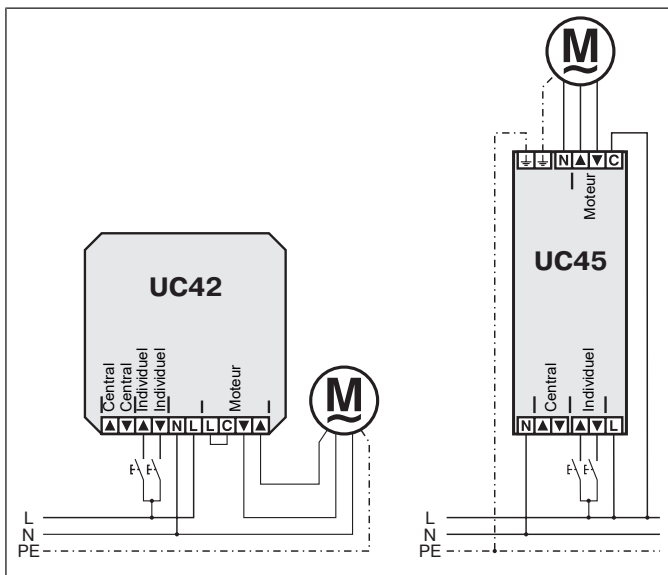
Schéma des connexions UC42 / UC45



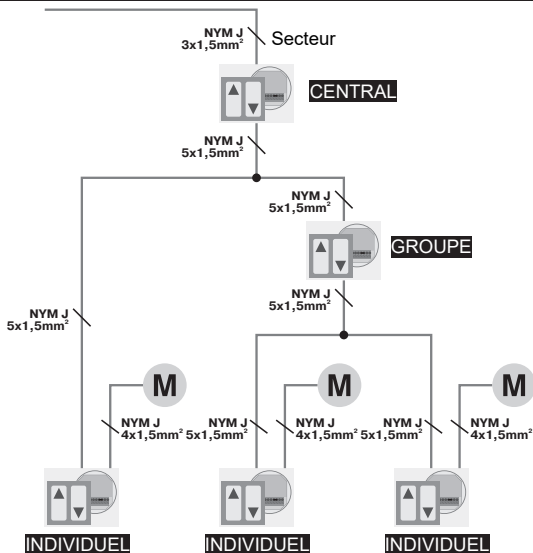
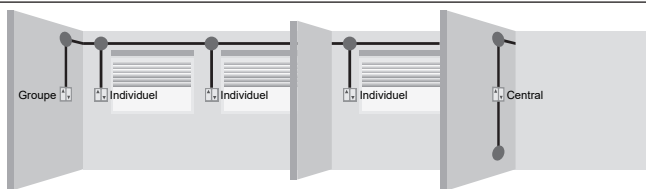
Prudence

Ne jamais brancher le moteur en parallèle aux entrées du système UC42/UC45 !

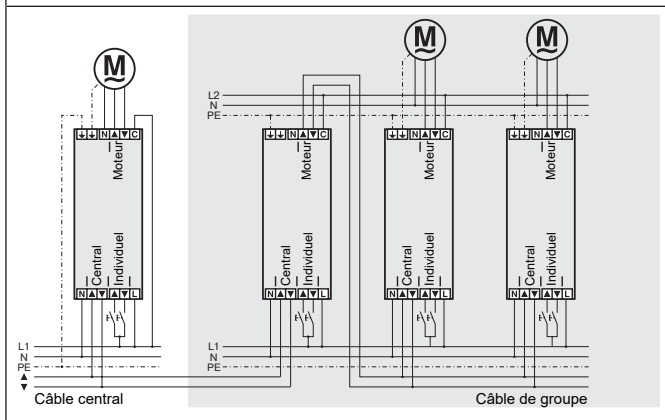
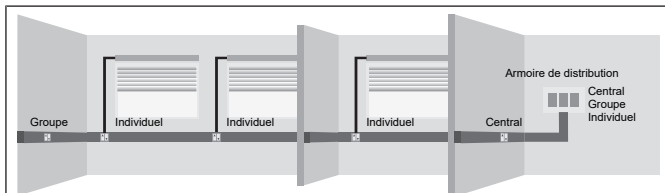
Seules des personnes qualifiées sont autorisées à installer la commande. Le fabricant ou le vendeur n'assument aucune responsabilité pour les dommages corporels et matériels ainsi que pour les dommages consécutifs dus au non-respect de cette consigne.



Exemple de raccordement UC42



Exemple de raccordement UC45



Élimination



FR
Cet appareil,
ses piles
et cordons
se recyclent

À DÉPOSER
EN MAGASIN

À DÉPOSER
EN DÉCHÈTERIE



OU



Points de collecte sur www.quefairedemesdechets.fr
Privilégiez la réparation ou le don de votre appareil !

Le symbole de poubelle barrée sur le produit indique que l'appareil doit être impérativement éliminé séparément des déchets ménagers. À la fin de sa durée de vie, le produit doit être éliminé séparément et déposé dans un point de collecte des appareils électriques et électroniques.
L'emballage doit être éliminé de manière conforme.

Caractéristiques techniques

Type	Centronic UnitControl UC42	Centronic UnitControl UC45
Réf. :	4031 000 003 0	4031 000 004 0
Dimensions du boîtier (l x h x p) :	49 x 47 x 22 mm	36 x 95 x 58 mm
Puissance de commutation :	5 A / 230 V CA ; 5 A / 30 V CC	
Tension d'alimentation :	230 V / 50 Hz	
Courant d'alimentation :	20 mA	
Domaine d'application :	-40 °C à +70 °C	
Type de protection :	IP30	
Puissance absorbée :	4,6 VA	

Déclaration de conformité UE simplifiée

La société Becker-Antriebe GmbH atteste par la présente que la commande satisfait aux exigences des directives 2014/30/UE et 2014/35/UE.

Le texte intégral de la déclaration de conformité UE est disponible sur Internet à l'adresse suivante :

www.becker-antriebe.com/ce



Sous réserve de modifications techniques.



Inhoudsopgave

Garantieverlening	27
Veiligheidsaanwijzingen	27
Doelmatig gebruik.....	28
Montage UC42	28
Montage UC45	28
Functie.....	29
Aansluitschema UC42 / UC45	30
Aansluitvoorbeeld UC42	31
Aansluitvoorbeeld UC45	32
Afvalverwijdering.....	32
Technische gegevens	33
Vereenvoudigde EU-verklaring van overeenstemming.....	33

Garantieverlening

Constructieve wijzigingen en ondeskundige installatie die in strijd zijn met deze gebruiksaanwijzing en andere instructies onzerzijds, kunnen leiden tot ernstig lichamelijk letsel van de gebruiker en kunnen een ernstig risico vormen voor diens gezondheid, zoals kneuzingen. Constructieve wijzigingen mogen derhalve uitsluitend na overleg met ons en met onze toestemming plaatsvinden, waarbij onze instructies en vooral de instructies in de voorliggende montage- en gebruiksaanwijzing beslist in acht moeten worden genomen.

Afwijkend gebruik, toepassingen en/of verwerking van de producten die in strijd is met het bedoelde gebruik, is niet toegestaan.

De fabrikant van het eindproduct en de installateur dienen erop te letten dat bij gebruik van onze producten aan alle noodzakelijke wettelijke en officiële voorschriften aandacht wordt besteed en dat deze worden opgevolgd. Dit betreft de fabricage van het eindproduct, de installatie en het advies aan de klant en geldt vooral voor de daarop betrekking hebbende actuele EMC-voorschriften.

Veiligheidsaanwijzingen

Algemene aanwijzingen

- Gebruik het apparaat uitsluitend in droge ruimten.
- Gebruik uitsluitend ongewijzigde originele onderdelen van de besturingsfabrikant.
- Houd kinderen uit de buurt van besturingen.
- Neem de bepalingen in acht die specifiek voor uw land van toepassing zijn.



Voorzichtig

- **Gevaar voor verwondingen door elektrische schok.**
- **Aansluitingen op het 230 V net moeten door een erkende elektricien worden uitgevoerd.**
- **Schakel voorafgaand aan de montage de motorkabel spanningsvrij.**
- **Bij het aansluiten dienen de voorschriften van de plaatselijke energiebedrijven alsmede de bepalingen conform VDE 100 voor natte en vochtige ruimten in acht te worden genomen.**
- **Houd personen uit de buurt van het bewegingsgebied van de installaties.**

- **Wanneer de installatie door één of meerdere apparaten wordt bestuurd, dan moet het bewegingsgebied van de installatie gedurende de bediening zichtbaar zijn.**
- **Voor het aansluiten van stuurkabels (veilige laagspanningen) mogen uitsluitend leidingtypes met voldoende doorslagvastheid worden gebruikt.**

Doelmatig gebruik

De Centronic UnitControl UC42 en Centronic UnitControl UC45 zijn veelzijdig te gebruiken relaisbesturingen. Deze dienen voor het aansturen van een buismotor met mechanische of elektronische eindschakelaar (zonder draadloze ontvanger), evenals voor de aansturing van andere volgbesturingen. Doordat de uitgangen potentiaalvrij kunnen worden geschakeld, kan de UC42/UC45 ook worden gebruikt voor de aansturing in het laagspanningsbereik. De aansluiting van apparaten van derden moet in overleg met de dealer worden uitgevoerd.

Montage UC42

De typische montage geschiedt in de verdelerdoos naast de buismotor. De montage kan ook in een diepe verdelerschakelaardoos (met over het hele vlak een diepte van ten minste 60 mm) achter een OP/NEER-toets plaatsvinden. De bedrading geschiedt volgens aansluitschema.

Montage UC45

De UC45 wordt binnen een kabelgoot met geïntegreerd railsysteem of in een verdelerkast gemonteerd. De bedrading geschiedt volgens aansluitschema.

Functie

Het individuele commando vindt plaats als tipcommando (duur van commando < 1 sec.) of als zelfvergrendelend commando (duur van commando > 1 sec.). In combinatie met jaloezieën worden tipcommando's als kantelcommando's uitgevoerd. Het individuele commando wordt geactiveerd door een gangbare serieschakelaar. Het individuele commando geeft een verplaatsingscommando van maximaal 3 minuten.

Het centrale commando wordt in dodemansbedrijf uitgevoerd. De aansturing geschiedt via voorgeschakelde besturingen als schakelklokken, zon-/windautomaten enz. Door een andere UC42/UC45 erboven te plaatsen kan het centrale commando in zelfvergrendeling uitgevoerd worden. Ook het vormen van verschillende groepscommando's is willekeurig mogelijk door andere UC42/UC45 erboven te plaatsen.

Binnenkomende commando's worden in de volgende volgorde afgewerkt:

1. Centraal commando OP
2. Centraal commando NEER
3. Individueel commando OP
4. Individueel commando NEER

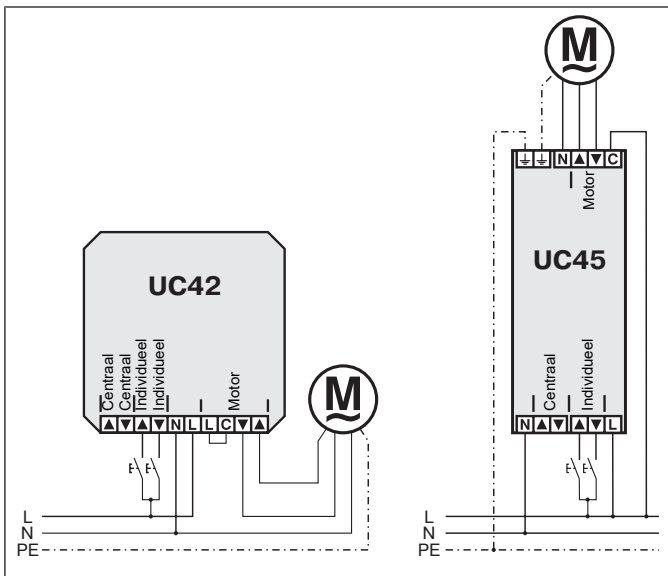
Aansluitschema UC42 / UC45



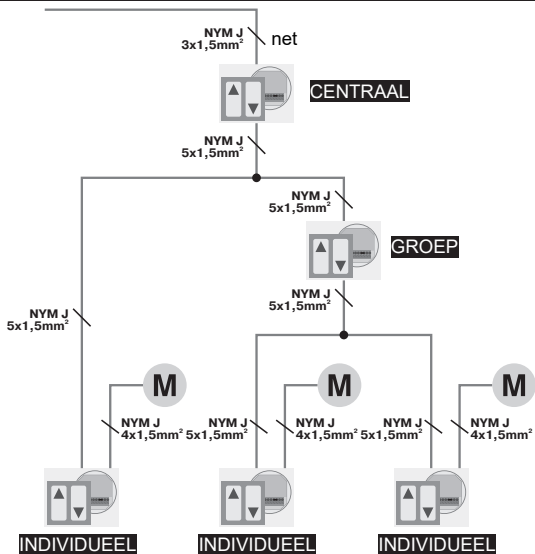
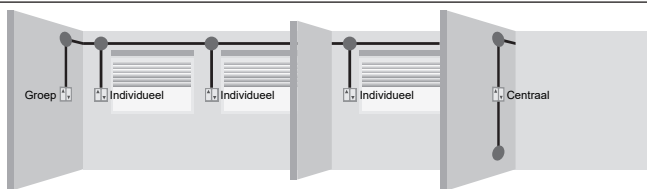
Voorzichtig

Schakel de buismotor nooit parallel aan de ingangen van de UC42/UC45!

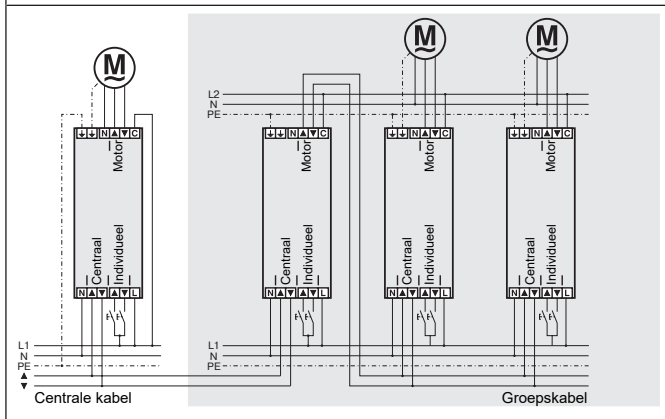
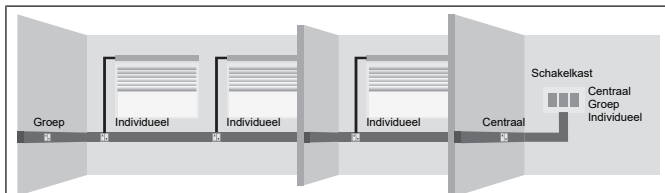
De installatie van de besturing mag uitsluitend door geschoold personeel plaatsvinden. Gebeurt dit niet, dan is de fabrikant of aanbieder niet aansprakelijk voor het ontstaan van persoonlijk letsel, materiële schade of gevolgschade.



Aansluitvoorbeeld UC42



Aansluitvoorbeeld UC45



Afvalverwijdering



Het pictogram met de doorgekruiste afvalcontainer op het product duidt op de verplichting om het apparaat gescheiden van het gewone huisvuil af te voeren. Dit product moet aan het einde van zijn gebruikscyclus gescheiden worden afgegeven bij een verzamelpunt voor gebruikte elektrische en elektronische apparatuur.

Het verpakkingsmateriaal moet dienovereenkomstig vakkundig worden afgevoerd.

Technische gegevens

Type	Centronic UnitControl UC42	Centronic UnitControl UC45
Art.-nr.:	4031 000 003 0	4031 000 004 0
Behuizingsafmetingen (B x H x D):	49 x 47 x 22 mm	36 x 95 x 58 mm
Schakelvermogen:	5 A / 230 V AC ; 5 A / 30 V DC	
Voedingsspanning:	230 V / 50 Hz	
Voedingsstroom:	20 mA	
Toepassingsgebied:	-40°C ... +70°C	
Beschermklasse:	IP30	
Opgenomen vermogen:	4,6 VA	

Vereenvoudigde EU-verklaring van overeenstemming

Hierbij verklaart Becker-Antriebe GmbH dat deze besturing voldoet aan de richtlijnen 2014/30/EU en 2014/35/EU.

De volledige tekst van de EU-verklaring van overeenstemming is beschikbaar op het volgende internetadres:

www.becker-antriebe.com/ce



Technische wijzigingen voorbehouden.



BECKER
for you. forever.