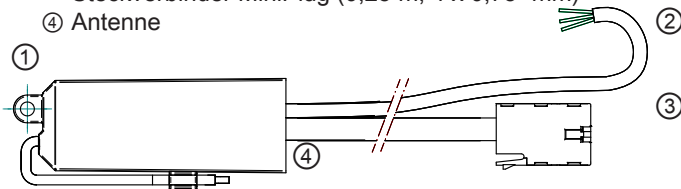


## Funktion / Anwendung / Besonderheit

Anwendung: Funkempfänger (Transceiver), mit dem **elero** RevoLine Rohrtriebe zu einem Funkantrieb erweitert werden können.

- Gerät dient zur Ansteuerung von Rollladenantrieben
- Installation innen oder außen an Halteöse mit geeigneter Schraube oder doppelseitigem Klebestreifen
- Verwendung für alle uni- und bidirektional-fähigen Sender und Sensoriken aus dem **elero** ProLine- und ProLine 2-Produktprogramm

- ① Halteöse
- ② Eingang Spannungsversorgung  
(3 m, 3 x 0,75<sup>2</sup> mm)
- ③ Ausgang Anschlussleitung zum Antrieb  
Steckverbinder MiniPlug (0,25 m, 4 x 0,75<sup>2</sup> mm)
- ④ Antenne



## Elektrischer Anschluss



Alle Elektroarbeiten müssen ausschließlich von autorisierten Elektrofachkräften entsprechend den geltenden Regeln und Bestimmungen der Berufsgenossenschaft und den Vorgaben der DIN VDE 0100 vorgenommen werden. Weiterhin sind die nationalen gesetzlichen Vorschriften des jeweiligen Einsatzlandes zu beachten. Elektrischen Anschluss nur in spannungsfreiem Zustand vornehmen, dazu die Spannungsversorgung unterbrechen und gegen unbeabsichtigtes Einschalten sichern.

Anschluss gemäß folgendem Schema vornehmen unter Beachtung folgender Hinweise:

- Nicht mehrere Antriebe parallel schalten.
- **HINWEIS:** Adern der Anschlussleitung nicht tauschen für eine Änderung der Laufrichtung des Behangs!
- Laufrichtung des Behangs ändern durch logisch richtiges Einlernen des Senders.

## Montage und Inbetriebnahme



Elektrischen Anschluss nur in spannungsfreiem Zustand vornehmen, dazu Antriebsleitung spannungsfrei schalten. Steckverbindung am Antrieb lösen durch Drücken der Verriegelung zur Leitung hin.

1. Nehmen Sie den Antrieb (bei Bedarf mit dem separat erhältlichen **elero** Montagekabel) in Betrieb und stellen Sie den Endschalter oben und den Endschalter unten ein.
2. Fahren Sie den Behang mit dem Montagekabel in eine mittlere Position.
3. Stecken Sie das Montagekabel aus.
4. Verbinden Sie die Steckverbindung Miniplug der 0,25 m Anschlussleitung mit der Gerätebuchse des Antriebes.
5. Verbinden Sie die 3 m Anschlussleitung des Combio III-868 RevoLine gebäudeseitig mit dem Stromnetz.
6. Befestigen Sie den Funkempfänger gemäß einer der angegebenen Möglichkeiten. Dabei Antenne nicht knicken und vor möglichen Einzug in den Behang (z.B. Wickelpanzer) schützen.
7. Lernen Sie den ersten elero Funksender in den Combio III-868 RevoLine ein (s. Senderanleitung). Die Funktionsweise (uni- oder bidirektional) des ersten eingelernten Funksenders versetzt den Combio III-868 RM JA Pulse in uni- oder bidirektionalen Betrieb.
8. Bei Bedarf weitere Sender oder Sensoriken einlernen.

### Geräteverwendung

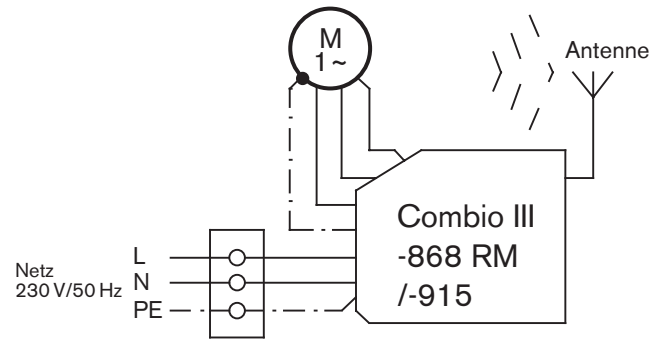
Der Combio III-868 RevoLine verfügt über einen Tippbetrieb, um bei Rollläden eine exakte Positionierung der Behangstäbe durchführen zu können. Der Empfänger geht in Selbsthaltung über, wenn die Taste **AUF** oder Taste **AB** am Sender so lange betätigt wird

- bis die zugehörige LED erlischt (elero ProLine)
- bis die zugehörige LED blinkt (elero ProLine 2)

Der Combio III-868 RevoLine ist geeignet für den Einsatz mit Rohrtrieben für Sonnenschutz. Er kann zur genauen Einstellung der Rollladenstäbe verwendet werden.

Dafür besitzt das Gerät einen Impulsbetrieb. Das bedeutet, dass bei jedem kurzen Tastendruck am Sender der Antrieb für die Impulszeit angesteuert wird. Wird eine von der Standardimpulszeit abweichende Impulszeit gewünscht, kann diese Impulszeit mit dem Sender geändert werden.

Näheres zu Zwischenposition, Wendeposition und Impulszeit:  
→ siehe Senderanleitung.



## Fehlersuche

Kein Funkempfang	<ul style="list-style-type: none"> <li>• Sender ist nicht eingelernt</li> <li>• Keine Netzspannung</li> </ul>	<ul style="list-style-type: none"> <li>• Sender einlernen</li> <li>• Netz wieder einschalten</li> </ul>
Schlechter Funkempfang	Ungünstige Position des Empfängers	Lage des Empfängers oder der Antenne ändern
Antrieb läuft in die falsche Richtung	Richtungen sind falsch eingelernt	Sender löschen und richtig einlernen

## Technische Daten

Anschlussleitung zum Antrieb [m]	0,25 mit Steckverbinder Coninvers (Kupplung)
Anschlussleitung zur Spannungsversorgung [m]	3
Maße (LxBxH) [mm]	100 x 40 x 15
Bauraum [mm]	100 x 44 x 19
Maximale Anzahl an Sendern	16
Bemessungsspannung [V]	1 ~ 230
Bemessungsfrequenz [Hz]	50
Anschlussleistung (maximal) [W]	450
Schutzart (IP)	56
Funkfrequenz [MHz]	868,0 bis 868,6   869,4 bis 869,65
Funksendeleistung [dBm]	≤ 10
Standby-Leistung [W]	0,6
Gewicht [g]	270
Betriebsumgebungstemperatur [°C]	-20 bis 60
Artikel-Nr.	28 525.8006

## EU-Konformitätserklärung

Hiermit erklärt **elero**, dass der Funkempfänger Combio III-868 RevoLine der Richtlinie 2014/53/EU entspricht. Der vollständige Text der EU-Konformitätserklärung ist unter der Internetadresse [www.elero.de/downloads-service/](http://www.elero.de/downloads-service/) verfügbar.

## Herstelleradresse

**elero** GmbH  
73278 Schlierbach  
GERMANY  
[www.elero.de](http://www.elero.de)

## Service

Sollten trotz sachgerechter Handhabung Störungen auftreten oder wurde das Gerät beschädigt, wenden Sie sich bitte an Ihren Vertragspartner oder Händler.