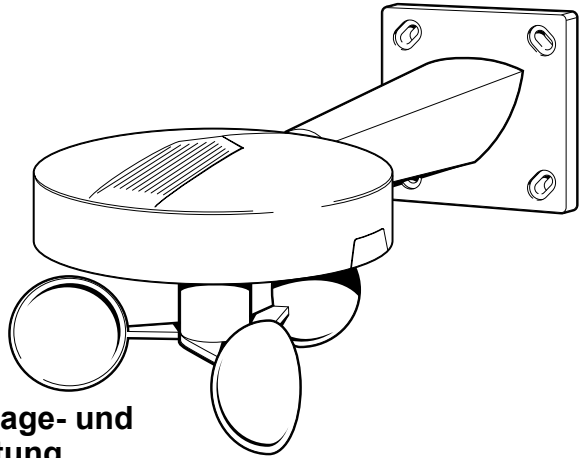


Wetterstation AIR GF3000



DE

Original-Montage- und
Betriebsanleitung

DE

1. Allgemeines

Sehr geehrter Kunde,
mit dem Kauf eines GEIGER Funk-Produkts haben Sie sich für ein Qualitätsprodukt aus dem Hause GEIGER entschieden.

Vielen Dank für Ihre Entscheidung und das in uns gesetzte Vertrauen.

2. Gewährleistung

Bei unsachgemäßer Installation entgegen der Bedienungsanleitung und/oder baulicher Veränderung erlischt die gesetzliche und vertragliche Gewährleistung für Sachmängel und Produkthaftung.

3. Spezifische Sicherheitshinweise

Vermeiden von Schäden am Produkt:

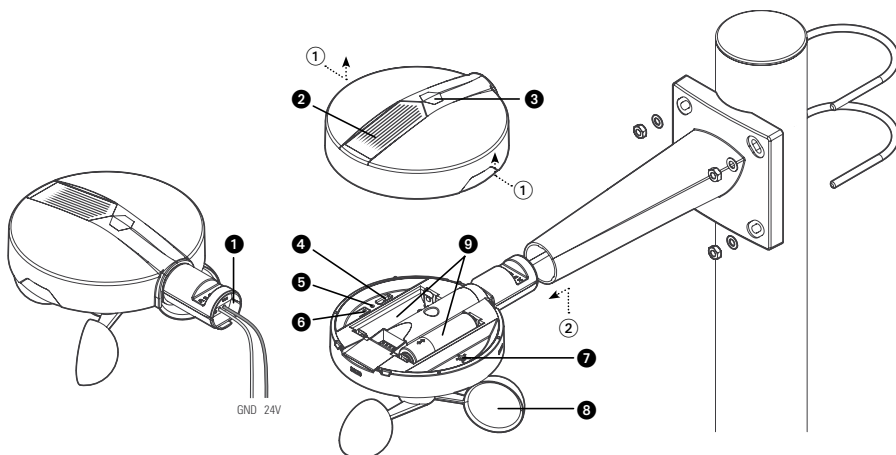
- ▶ **Vermeiden Sie Stöße.**
- ▶ **Lassen Sie die Wetterstation nicht fallen.**
- ▶ **Tauchen Sie die Wetterstation nicht in Flüssigkeiten.**
- ▶ **Verwenden Sie zum Reinigen der Wetterstation keine Scheuer- oder Lösungsmittel, sondern reinigen Sie die Oberfläche mit einem weichen, trockenem Tuch.**

4. Lieferumfang

- Wetterstation
- 2 x 1,5 V AA-Batterien
- Befestigungszubehör für Wandmontage (4 x Schrauben und Dübel)
- Befestigungszubehör für Mastmontage (2 x Bügel, 4 x Muttern mit Unterlegscheiben)
- Kurzanleitung

5. Wetterstation AIR im Überblick

1	Optionale Stromversorgung (24 V DC)	6	Lern-Taste (nur LX-Modus)
2	Regensensor	7	Windstärken-Potentiometer
3	Helligkeitssensor	8	Windrad
4	Umschalter (GG- / LX-Modus)	9	Batteriefächer (1,5 V AA-Batterien)
5	Status-LED (nur LX-Modus)		



6. Batterie einlegen/auswechseln

Entfernen Sie den Deckel von der Oberseite der Wetterstation ① und legen die mitgelieferten oder neue Batterien in die Batteriefächer ② ein. Die Status-LED leuchtet nach dem ordnungsgemässen Einlegen 2 x auf. Zum Schließen den Deckel auflegen und leicht drücken bis dieser einrastet.



Sendet die Wetterstation über 2 Tage (schwache Batterien, Defekt) kein Signal, fahren alle Behänge in ihre Schutzposition. Der Sonnenschutz lässt sich von Hand betätigen, wird aber nach Erreichen des Endposition wieder in die Schutzposition gefahren. Dieses signalisiert der Motor durch zwei kurze Fahrbewegung (2 x „Klack“) vor dem Fahrtbeginn.



Für den Betrieb mit GEIGER Sendern muss der Umschalter auf Position „GG“ stehen!

7. Windempfindlichkeit einstellen



Bitte beachten Sie, dass Wind lokal sehr unterschiedlich sein kann. Besonders an Hauswänden kann es zu Luftverwirbelungen kommen, die zu einem falschen Messwert herbeiführen können.



Beachten Sie auf jeden Fall die Vorschriften oder Empfehlungen des Herstellers der Sonnenschutzanlagen.

Mit dem Windstärken-Potentiometer ⑦ wird die Windempfindlichkeit von 20 bis 65 km/h eingestellt. Dreht man die Stellschraube ganz nach links (gegen der Uhrzeigersinn) so ist der Wert 0 und die Funktion kann durch Drehen des Windrades getestet werden.

Potentiometer-Stellung	Schwellwert
1	20 km/h
2	25 km/h
3	30 km/h
4	40 km/h
5	65 km/h

8. Montage



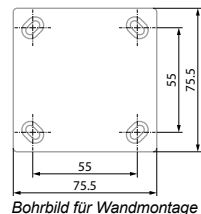
Montieren Sie die Wetterstation in der Nähe der zu schützenden Anlage!

Wandmontage

Vor der Befestigung ist die Festigkeit des Mauerwerks, bzw. des Untergrundes zu überprüfen.

Mastmontage

Die beiden Bügel um den Mast (max. 50 mm Durchmesser) legen und mit Unterlegscheiben und Mutter festschrauben. Achten Sie darauf, dass die Muttern gleichmäßig und nicht zu stark (Bruchgefahr) angezogen werden.



DE

9. Sensorgruppen

Die Wetterstation AIR bietet 3 Sensorgruppen, in die jeder Antrieb zugeordnet werden kann. Jeder Motor in einer aktiven Gruppe kann auf beliebig viele Wetterstationen reagieren.

Gruppe Sonne

Zugeordnete Antriebe (z.B. Markisen oder Raffstoren) fahren bei Erreichen des fest eingestellten Wertes und eingeschalteter Sonnenautomatik in ihre Beschattungsposition (wenn eingestellt in die Zwischenposition) oder die untere Endlage wenn

- die Helligkeit 28.000 Lux für 5 Minuten übersteigt oder
- in den letzten 5 Minuten um mehr als 10.000 Lux zugenommen hat.

Zugeordnete Antriebe fahren bei Erreichen des fest eingestellten Wertes in ihre Schutzposition (bei eingeschalteter Sonnenautomatik), wenn:

- die Helligkeit 5.000 Lux für 20 Minuten unterschreitet oder
- die Helligkeit 28.000 Lux unterschreitet und in den letzten 5 Minuten um mehr als 10.000 Lux gesunken ist.

Gruppe Regen

Zugeordnete Antriebe (z.B. Markisen) fahren bei Erkennen von Regen in ihre Schutzposition. So lange Regen erkannt wird sendet die Wetterstation im Abstand von 5 Minuten ein Signal. Nach dem letzten Signal ist für 15 Minuten keine Betätigung des Sonnenschutzes möglich.

Gruppe Wind

Zugeordnete Antriebe (z.B. Markisen oder Raffstoren) fahren bei Erreichen des eingestellten Wertes in ihre Schutzposition. Wird der Wert unterschritten ist für 15 Minuten keine Betätigung des Sonnenschutzes möglich.

10. AIR-Motor Sensorgruppen zuordnen

Um einen Antrieb einer der drei Gruppen (Sonne/Wind/Regen) zuzuordnen, benötigt man einen Remote AIR-Handsender, einen LC-Hand- oder LC-Wandsender.

Die Stromversorgung des Motor kurz unterbrechen. Der Motor macht zwei kurze Bewegungen (2 x „Klack“). Die Zuordnung zu den Gruppen ist nur innerhalb von 30 Min. möglich. Zur Verlängerung Stromversorgung erneut unterbrechen.

LINKS- und RECHTS-Taste am Sender für ca. 10 Sek. drücken bis eine LED blinkt.

Die STOP-Taste für ca. 1,5 Sekunden drücken. Der Motor der sich am nächsten zum Sender befindet bzw. das Signal am besten empfängt bestätigt den Lernmodus (2 x „Klack“). Sollte der falsche Motor ausgewählt sein, gehen Sie näher an den Motor der ausgewählt werden soll.

Gewünschte Gruppe auf dem Sender mit der LINKS- oder RECHTS-Taste wählen. Der Sender zeigt die gewählte Gruppe an.

Gruppe	LC-Sender AIR	Remote AIR
Sonne	Sonnen-LED blinkt	1 x lang blinken
Wind	Sonnen-LED leuchtet + Ziffer 2 blinkt	2 x lang blinken
Regen	Sonnen-LED leuchtet + Ziffer 1 blinkt	3 x lang blinken

Nach Auswahl der gewünschten Gruppe mit STOP- und AUF-Taste den Motor der gewählten Gruppe zuordnen. Wird der Motor neu zu dieser Gruppe hinzugefügt bestätigt er mit 1 x „Klack“.

Mit AB- und STOP-Taste kann man den Motor aus der gewählten Gruppe entfernen. War das die einzige Gruppe, der er zugeordnet war, bestätigt er mit 6 x „Klack“. Ist er noch einer weiteren Gruppe zugeordnet, bestätigt er mit 4 x „Klack“.

Wurde ein Motor ausgewählt, können alle Gruppenzugehörigkeiten bearbeitet werden.

Zum Beenden des Zuordnen LINKS- und RECHTS-Taste am Sender für ca. 4 Sek. drücken bis eine LED blinkt. Der Sender wechselt auch automatisch nach 5 Minuten in den Normalmodus.

Zum Auswählen eines weiteren Motors die STOP-Taste für ca. 1,5 Sekunden drücken.

Der Motor der sich am nächsten zum Sender befindet bzw. das Signal am besten empfängt bestätigt den Lernmodus (2 x „Klack“). Sollte der falsche Motor ausgewählt sein, gehen Sie näher an den Motor der ausgewählt werden soll.

11. Sonnenautomatik aus- bzw einschalten

Im Normalbetrieb ist es möglich, die Sonnenautomatik für die gesamte Gruppe aus- bzw einschalten. Dazu mit LINKS- oder RECHTS-Taste die Sonnenautomatik auswählen.

Funktion	LC-Sender AIR	Remote AIR
Sonnenautomatik	Sonnen-LED leuchtet	1 x lang blinken

Mit AB-Taste wird die Sonnenautomatik ausgeschaltet (2 x „Klack“).

Mit AUF-Taste wird die Sonnenautomatik eingeschaltet (1 x „Klack“).

Wird der Befehl von einem Motor der Gruppe akzeptiert, blinkt die LED grün auf. Akzeptiert kein Motor den Befehl so blinkt die LED rot.



Wird ein Behang von Hand gefahren, wird die Sonnenautomatik ausgeschaltet und muss wieder manuell eingeschaltet werden.

12. Funktionen

Sensorgruppe	Stromversorgung		Betriebsmodus	
	Batterie	24 V (Netzteil)	GG	LX
Sonnen	X	X	X	X
Wind	X	X	X ¹⁾	X ¹⁾
Regen	X (nicht beheizt)	X (beheizt)	X	X
Temperatur	X	X	-	X

¹⁾ Im Batteriebetrieb gilt immer der am Potentiometer eingestellte Wert (auch LX-Modus)

13. Technische Daten

Stromversorgung	2 x 1,5 V AA-Batterien oder externe Stromversorgung via 10 ... 30 V DC SELV
Stromaufnahme	ca. 14 µW / 39 mW (Batteriebetrieb) max. 1.1 W (24 V DC/Regensensor-Heizung immer aktiv)
Sendefrequenz	868 MHz (SRD Band Europa) 915 MHz (ISM Band Region 2)
Reichweite	bis zu 30 Meter im freien Feld
Schutzart	IP44
Betriebstemperatur	-30°C ... 85°C
Windsensor	mechanische Ansprechschwelle 8 km/h
Windmessbereich	20 ... 65 km/h im GEIGER Modus (einstellbar) 9 ... 145 km/h im LOXONE Modus
Temperatursensor	-40 ... 125°C (nur LOXONE Modus)
Helligkeitserfassungsbereich	0 ... 188.000 Lux
Regensensor	mit Betaungsschutz und Heizung (24V DC)
Maße	262 x 120 x 90 mm
Gewicht	234g inkl. Batterien
Befestigung (inkl. Zubehör)	Wandmontage oder Mastmontage (max. Ø 50 mm)
Reinigung	Mit trockenem Tuch abwischen
Wartung	Die Wetterstation ist wartungsfrei
Anschlüsse (24 V DC)	
Kabeldurchmesser	0.25 ... 0.8 mm ²
Kabelenden	5 mm abisoliert
Push-In-Technik	Anschluss: Kabelenden einschieben Lösen: Kabel gleichzeitig drehen und ziehen

DE

14. Konformitätserklärung

Die Wetterstation entspricht den technischen Vorschriften der Europäischen Union, trägt das CE Zeichen und kann in allen EU-Staaten und der Schweiz ohne Anmeldung verwendet werden. Aktuelle Konformitätserklärungen finden Sie unter www.geiger.de

15. Entsorgungshinweis

Entsorgung von Verpackungsmaterialien

Verpackungsmaterialien sind Rohstoffe und somit wieder verwendbar. Bitte führen Sie diese im Interesse des Umweltschutzes einer ordnungsgemäßen Entsorgung zu!

Entsorgung von Elektro- und Elektronikgeräten.

Elektro- und Elektronikgeräte müssen gemäß EU-Richtlinie getrennt erfasst und entsorgt werden.

16. Anhang

Lichtsituationen

Umgebungssituation	Lichtwerte
Heller Sommertag	70.000 Lux
Bedeckter Sommertag	20.000 Lux
Schatten im Sommer	10.000 Lux
Bedeckter Wintertag	3.000 Lux
Zimmerbeleuchtung	800 Lux
Straßenbeleuchtung	10 lux
Nachthimmel	1 Lux

Windstärken und Beaufort-Skala

Beschreibung	m/s	km/h	Beaufort	Knoten
Windstille	< 0,3	< 1,1	0	< 1
Fast windstill	0,3 - 1,5	1,1 - 5,4	1	1 - 3
Sehr schwacher Wind	1,6 - 3,3	5,5 - 11,9	2	4 - 6
Schwacher Wind	3,4 - 5,4	12,0 - 19,4	3	7 - 10
Mäßiger Wind	5,5 - 7,9	19,5 - 28,4	4	11 - 16
Frischer Wind	8,0 - 10,7	28,5 - 38,5	5	17 - 21
Sehr frischer Wind	10,8 - 13,8	38,6 - 49,7	6	22 - 27
Starker Wind	13,9 - 17,1	49,8 - 61,5	7	28 - 33
Sehr starker Wind	17,2 - 20,7	61,6 - 74,5	8	34 - 40
Sturm	20,8 - 24,4	74,6 - 87,8	9	41 - 47
Schwerer Sturm	24,5 - 28,4	87,9 - 102,2	10	48 - 55
Orkanartiger Sturm	28,5 - 32,6	102,3 - 117,3	11	56 - 63
Orkan	> 32,6	> 117,3	12	> 63

DE

DE

DE

Bei technischen Fragen steht Ihnen unser Service-Team unter +49 (0) 7142 938 333 gerne zur Verfügung.

GEIGER
ANTRIEBSTECHNIK

Gerhard Geiger GmbH & Co. KG
Schleifmühle 6 | D-74321 Bietigheim-Bissingen
T +49 (0) 7142 9380 | F +49 (0) 7142 938 230
info@geiger.de | www.geiger.de

