

ENGLISH

CORE: The CORE accessory is a device that - connected to a Wi-Fi network - allows for controlling: - the movement of the automations with an integrated or optional radio receiver (using one-way radio protocols) of the Gate&Door and Screen catalogue;

Before proceeding with the product's installation, make sure that: - you have an iPhone with iOS 10.0 system (or later versions) or a smartphone with Android 5 (or later versions);

The kit includes: - the CORE accessory (1); - the USB cable and battery charger (2).

Description of the components: - USB port (3); - battery compartment lid (5); - RESET/WPS button (6); - power status LED (7) (normally green); - Wi-Fi status LED (8) (normally green); - radio status LED (9) (normally off).

Power supply (Fig. 1) With the power cable: use the power cable (2) supplied with the accessory and insert it into the USB port (3).

Battery insertion and replacement Batteries - 2 x AA rechargeable NiMH (not included). Replace the batteries (4) only when the power status LED (7) flashes red, by removing the battery compartment lid (5) with the aid of a screwdriver.

Warning: when connecting the power cable or inserting the battery, verify that the power status LED (7) remains lit green while the Wi-Fi status LED (8) flashes green, meaning that the CORE accessory is correctly powered and ready for being inserted in the domestic network and paired. Note: the flashing green Wi-Fi LED means that the Wi-Fi interface is awaiting to be configured.

Switching the CORE on/off Only if it is battery-powered and not powered externally can CORE be switched off and on again. To switch the device off, press the RESET button (6) briefly twice in quick succession. To switch the device on, simply press the RESET button (6) briefly.

Installation After powering up the CORE accessory correctly, a Wi-Fi network will be automatically created with which to pair CORE with other Nice devices. Proceed as described in the instructions of the MyNiceWelcome App. When the CORE accessory is paired, the power status LED (7) and the Wi-Fi status LED (8) are lit green.

ITALIANO

CORE: L'accessorio CORE è un dispositivo, che tramite la comunicazione WiFi, permette il controllo: - del movimento delle automazioni con ricevente radio integrata o opzionale (utilizzanti protocolli radio monodirezionali) del catalogo Gate&Door e Screen;

Prima di procedere con l'installazione del prodotto, verificare di: - disporre di un iPhone con sistema iOS 10.0 (o successivi) oppure di uno smartphone con sistema Android 5 (o successivi)

Il kit comprende: - accessorio CORE (1) - cavo USB e carica batterie (2).

Descrizione dei componenti: - presa USB (3) - coperchio vano batterie (5) - tasto RESET/WPS (6) - LED stato Power (7) (normalmente verde) - LED stato WiFi (8) (normalmente verde) - LED Stato radio (9) (normalmente spento)

Alimentazione (fig. 1) Con cavo di alimentazione: utilizzare il cavo di alimentazione (2) fornito a corredo dell'accessorio e inserirlo nella presa USB (3).

Inserimento e sostituzione delle pile Batteria - 2x AA ricaricabili NiMH (non incluse). Sostituire le pile (4) solo quando il LED stato Power (7) lampeggia con colore rosso, per far togliere il coperchio (5) del vano batterie utilizzando un cacciavite.

Attenzione: verificare che, al collegamento del cavo di alimentazione o all'inserimento della batteria, il LED stato Power (7) rimanga acceso con colore verde mentre il LED stato WiFi (8) lampeggia con colore verde, ciò sta a significare che l'accessorio CORE è correttamente alimentato e pronto ad essere inserito nella rete domestica ed associato. Nota: il led WiFi verde lampeggiante significa che l'interfaccia WiFi è in attesa di essere configurata.

Accensione e spegnimento solo se alimentato con batterie e non alimentato esternamente, il CORE può essere spento e riaccessò. Per spegnere effettuare due pressioni brevi ravvicinate del tasto RESET (6). Per accendere è sufficiente una breve pressione del tasto RESET (6).

Installazione Dopo aver correttamente alimentato l'accessorio CORE, viene creata automaticamente una rete WiFi con la quale è possibile associarlo ai dispositivi Nice. Procedere come descritto nelle istruzioni dell'App MyNiceWelcome. Quando l'accessorio CORE è associato il LED stato Power (7) e stato WiFi (8) sono accesi con colore verde.

FRANÇAIS

CORE : L'accessoire CORE est un dispositif qui permet, à travers la communication WiFi, le contrôle : - du mouvement des automatisés avec récepteur radio incorporé ou en option (qui utilisent des protocoles radio unidirectionnels) du catalogue Gate&Door et Screen ;

Avant de procéder à l'installation du produit, s'assurer de : - disposer d'un iPhone avec système iOS 10.0 (ou versions ultérieures) ou d'un smartphone avec système Android 5 (ou versions ultérieures)

Ce kit comprend : - accessoire CORE (1) - câble USB et chargeur batteries (2).

Description des composants : - prise USB (3) - couvercle logement batteries (5) - touche RESET/WPS (6) - LED état Power (7) (normalement vert) - LED état WiFi (8) (normalement vert) - LED état radio (9) (normalement éteint)

Alimentation (fig. 1) Par câble d'alimentation : utiliser le câble d'alimentation (2) fourni avec l'accessoire et le brancher dans la prise USB (3).

Inserition et remplacement des piles Batterie - 2x AA Rechargeable NiMH (non incluse). Changer les piles (4) uniquement quand la LED état Power (7) clignote en rouge, pour retirer le couvercle (5) du logement batteries, se servir d'un tournevis.

Attention : s'assurer que, lors du raccordement du câble d'alimentation ou de l'insertion de la batterie, la LED état Power (7) reste allumée en vert tandis que la LED état WiFi (8) clignote en vert. Cela signifie que l'accessoire CORE est correctement alimenté et prêt pour insertion dans le réseau domestique et associé. Note : la led WiFi verte clignotante signifie que l'interface WiFi est en attente d'être configurée.

Allumage et extinction ce n'est que s'il n'est pas alimenté extérieurement mais par batteries que l'accessoire CORE peut être éteint puis rallumé. Pour éteindre, appuyer brièvement deux fois de suite sur la touche RESET (6). Pour allumer, il suffit d'appuyer brièvement sur la touche RESET (6).

Installation Après avoir correctement alimenté l'accessoire CORE, un réseau WiFi est automatiquement créé grâce auquel il est possible de l'associer aux dispositifs Nice. Procéder comme décrit dans la notice de l'Application MyNiceWelcome. Quand l'accessoire CORE est associé, les LED état Power (7) et état WiFi (8) sont allumées en vert.

ESPAÑOL

CORE: El accesorio CORE es un dispositivo que mediante la comunicación WiFi permite el control: - del movimiento de las automatizaciones con receptor radio integrado u opcional (que utilizan protocolos radio monodireccionales) del catálogo Gate&Door y Screen;

Antes de proceder a la instalación del producto, verificar: - si se dispone de un iPhone con sistema iOS 10.0 (o siguientes) o un smartphone con sistema Android 5 (o siguientes)

El kit incluye: - accesorio CORE (1) - cable USB y cargador de baterías (2).

Descripción de los componentes: - entrada USB (3) - tapa del alojamiento de las baterías (5) - botón RESET/WPS (6) - LED estado Power (7) (normalmente verde) - LED estado WiFi (8) (normalmente verde) - LED estado radio (9) (normalmente apagado)

Alimentación (fig. 1) Con cable de alimentación: utilizar el cable de alimentación (2) suministrado con el accesorio e introducirlo en la entrada USB (3).

Introducción y sustitución de las pilas Batería - 2x AA recargables NiMH (no incluidas). Sustituir las pilas (4) sólo cuando el LED de estado Power (7) parpadee en rojo, para retirar la tapa (5) del alojamiento de las baterías utilizando un destornillador.

Atención: comprobar que, al conectar el cable de alimentación o al introducir la batería, el LED de estado Power (7) permanece encendido en verde mientras el LED de estado WiFi (8) parpadea en verde, esto significa que el accesorio CORE está correctamente alimentado y listo para ser introducido en la red doméstica y asociado. Nota: el led WiFi verde intermitente indica que la interfaz WiFi está esperando ser configurada.

Encendido y apagado sólo si está alimentado con baterías y no externamente CORE puede ser apagado y reencendido. Para apagar, pulsar brevemente dos veces el botón RESET (6). Para encender, pulsar brevemente una vez el botón RESET (6).

Instalación Una vez alimentado correctamente el accesorio CORE, se crea automáticamente una red WiFi con la cual es posible asociarlo a los dispositivos Nice. Seguir las instrucciones de la App MyNiceWelcome. Cuando el accesorio CORE está asociado, los LED de estado Power (7) y estado WiFi (8) están encendidos en verde.

DEUTSCH

CORE: CORE ist eine Vorrichtung, die per WiFi-Kommunikation folgende Steuerungen ermöglicht: - der Bewegungen der Automatisierungen mit integriertem bzw. optionalem Funkempfänger (bei Verwendung monodirektionaler Funkprotokolle) des Katalogs Gate&Door und Screen;

Vor der Installation des Produkts sicherstellen, dass - ein iPhone mit iOS 10.0 (oder neuer) oder ein Smartphone mit Android 5 (oder neuer) zur Verfügung steht

Die Beschreibung der Teile: - USB-Steckplatz (3) - Abdeckung Batteriefach (5) - RESET/WPS-Taste (6) - Status-LED Power (7) (normalerweise grün) - Status-LED WiFi (8) (normalerweise grün) - Status-LED Funk (9) (normalerweise grün)

Versorgung (Abb. 1) Mit Stromkabel: Das mit der Vorrichtung gelieferte Stromkabel (2) in den USB-Steckplatz (3) einsetzen.

Einlegen und Auswechseln der Batterien Batterie - 2x AA Rechargeable NiMH (nicht enthalten). Die Batterien (4) nur wechseln, wenn die Status-LED für Power (7) rot blinkt. Die Abdeckung (5) des Batteriefachs mit einem Schraubendreher entfernen.

Achtung: Prüfen, ob beim Anschließen des Stromkabels bzw. Einlegen der Batterie die Status-LED Power (7) weiterhin durchgehend grün leuchtet, während die Status-LED WiFi (8) grün blinken muss. Dies bedeutet, dass CORE korrekt versorgt wird und für die Eingabe in das Heimnetz und die Verknüpfung bereit ist. Hinweis: Wenn die WiFi-LED grün blinkt, befindet sich die WiFi-Schnittstelle im Wartezustand für die Konfiguration.

Ein- und Ausschalten CORE kann nur bei Batterieversorgung und nicht bei externer Versorgung aus- und wieder eingeschaltet werden. Zum Ausschalten die RESET-Taste (6) kurz hintereinander zweimal drücken. Zum Einschalten die RESET-Taste (6) einmal kurz drücken.

Installation Nachdem die Vorrichtung CORE korrekt versorgt wurde, wird automatisch ein WiFi-Netz erstellt, über das es mit den Nice-Geräten verknüpft werden kann. Wie in der Anleitung der App MyNiceWelcome beschrieben verfahren. Wenn die Vorrichtung CORE verknüpft ist, leuchten die Status-LEDs für Power (7) und WiFi (8) grün.

POLSKI

CORE: Urządzenie dodatkowe CORE jest urządzeniem, które, za pomocą komunikacji WiFi, umożliwia kontrolę: - ruchu automatyk z wbudowanym lub opcjonalnym odbiornikiem radiowym (wykorzystującym jednokierunkowe protokoły radiowe) katalogu Gate&Door i Screen;

Przed przystąpieniem do instalacji produktu należy sprawdzić: - czy jest dostępny iPhone z systemem iOS 10.0 (lub kolejnymi) lub smartfon z systemem Android 5 (lub kolejnymi)

Zestaw zawiera: - urządzenie dodatkowe CORE (1) - kabel USB i ładowarkę (2).

Opis elementów: - gniazdo USB (3) - pokrywa komory baterii (5) - przycisk KASUJ/WPS (6) - dioda stanu Zasilania (7) (w normalnych warunkach zielona) - dioda stanu WiFi (8) (w normalnych warunkach zielona) - dioda stanu radia (9) (w normalnych warunkach zgaszona)

Zasilanie (rys. 1) Z kablem zasilającym: użyć kabla zasilającego (2) dostarczonego z urządzeniem dodatkowym i umieścić go w gnieździe USB (3).

Wkładanie i wymiana baterii Baterie - 2x AA Rechargeable NiMH (niezłączone). Wymienić baterie (4) tylko wtedy, gdy dioda stanu Zasilania (7) miga w kolorze czerwonym, użyć wkrętaka, aby zdjąć pokrywę (5) komory baterii.

Uwaga: upewnić się, że po podłączeniu kabla zasilającego lub po włożeniu baterii dioda stanu Zasilania (7) będzie nadal świecić w kolorze zielonym, a dioda stanu WiFi (8) będzie migać w kolorze zielonym, oznacza to, że urządzenie dodatkowe CORE jest prawidłowo zasilane i gotowe do włączenia w sieć domową i do przypisania do tej sieci. Uwaga: migająca, zielona dioda WiFi oznacza, że interfejs WiFi oczekuje na konfigurację.

Włączanie i wyłączanie Włączenie i wyłączenie CORE jest możliwe wyłącznie w razie zasilania bateriami, a nie z zewnątrz. Aby wyłączyć, należy dwukrotnie nacisnąć przycisk KASUJ (6). Aby włączyć, wystarczy jednokrotnie nacisnąć przycisk KASUJ (6).

Instalacja Po prawidłowym podłączeniu urządzenia dodatkowego CORE do zasilania zostanie automatycznie utworzona sieć WiFi, dzięki której można je przypisać do urządzeń Nice. Wykonać działania opisane w instrukcji Aplikacji MyNiceWelcome. Gdy urządzenie dodatkowe CORE jest przypisane, diody stanu Zasilania (7) i stanu WiFi (8) świecą w kolorze zielonym.

NEDERLANDS

CORE: Het CORE accessoire is een apparaat waarmee u d.m.v. de wifi het volgende kunt regelen: - de beweging van de automatiseringen met geïntegreerde of optionele radio-ontvanger (die de unidirectionele radioprotocolen gebruikt) van de catalogus Gate&Door en Screen;

Voor u verdergaat met de installatie van het product dient u te controleren of u: - beschikt over een iPhone met iOS 10.0-systeem (of hoger) of een smartphone met Android 5-systeem (of hoger)

De kit bevat: - CORE accessoire (1) - USB kabel en batterijoplader (2).

Beschrijving van de onderdelen: - USB-aansluiting (3) - dekseL batterijvak (5) - RESET/WPS toets (6) - LED power status (7) (normaal groen) - LED wifi status (8) (normaal groen) - LED radio status (9) (normaal uit)

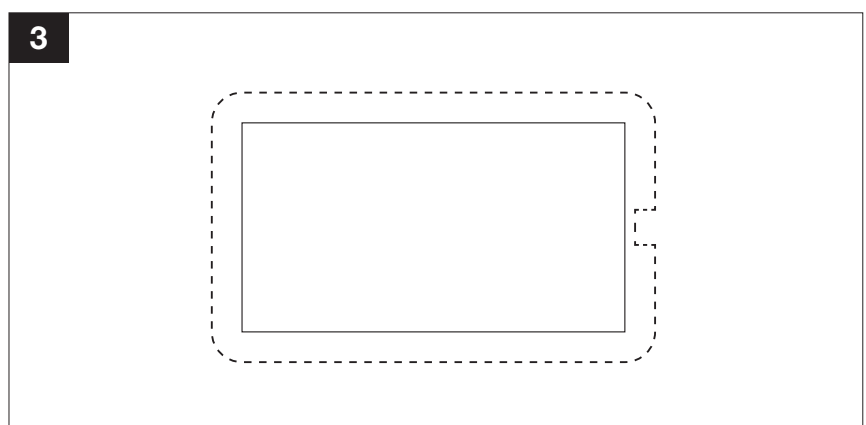
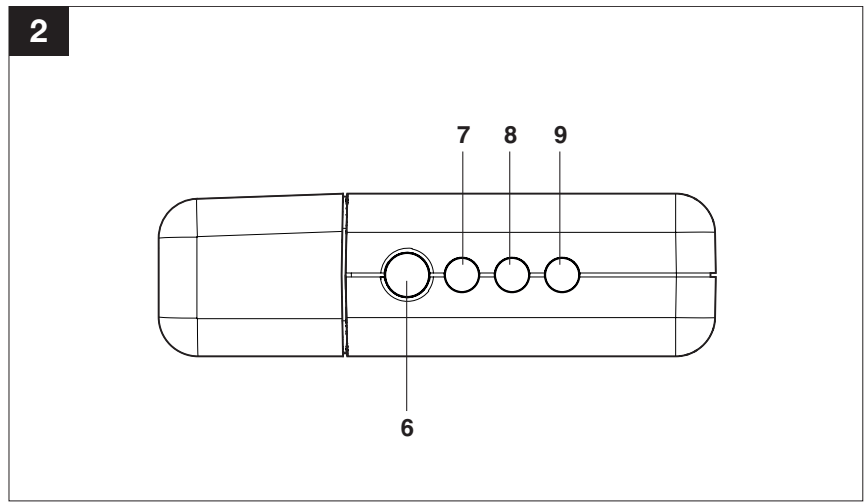
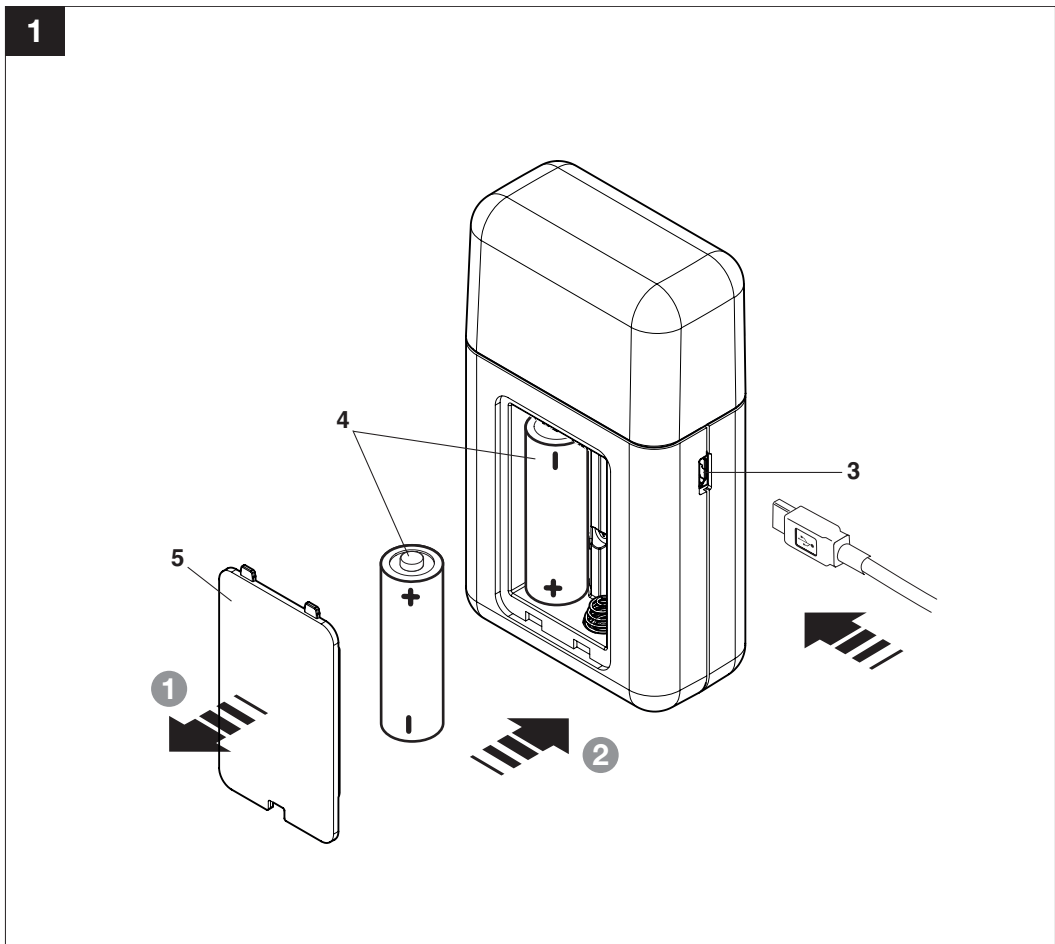
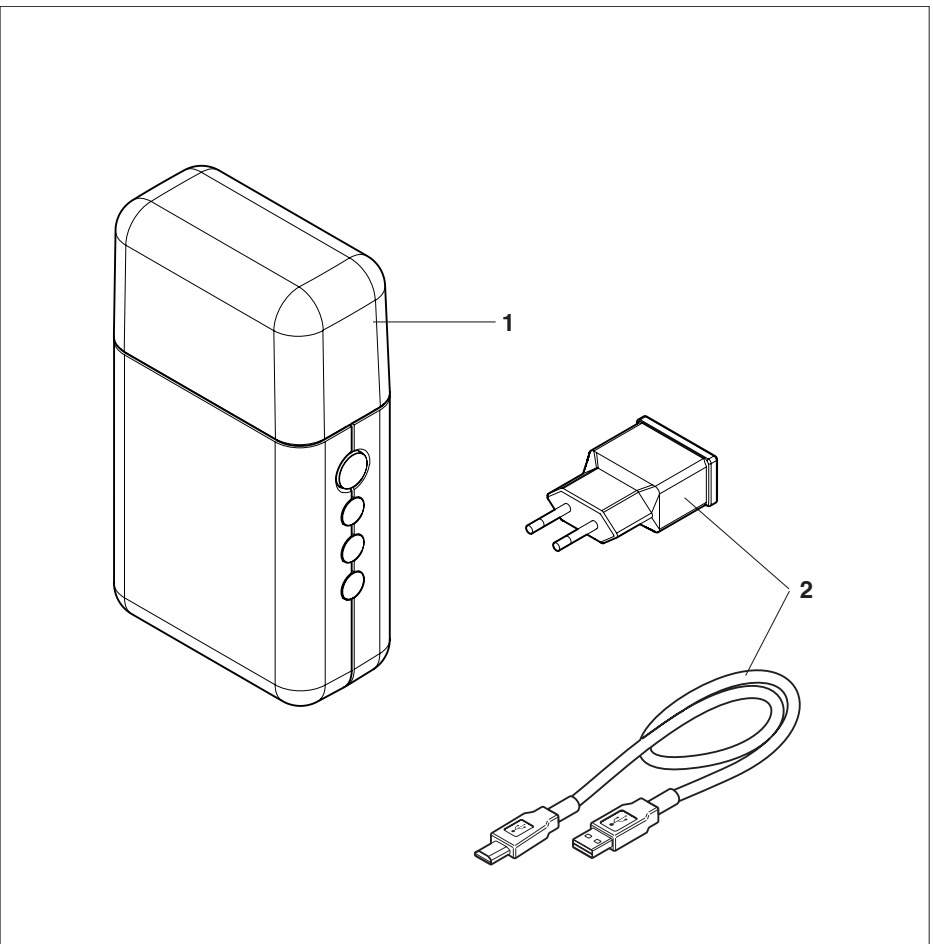
Voeding (afb. 1) Met voedingskabel: gebruik de voedingskabel (2) die is bijgeleverd met het accessoire, en steek hem in de USB-aansluiting (3).

Plaatsen en vervangen van de batterijen Batterij - 2x AA oplaadbaar NiMH (niet bijgeleverd). Vervang de batterijen (4) alleen als de LED van de power status (7) rood knippert. Gebruik een schroevendraaier om het deksel (5) van het batterijvak te verwijderen.

Let op: controleer of, bij het aansluiten van de voedingskabel of bij het invoeren van de batterijen, de LED van de power status (7) een groen licht blijft aanhouden, terwijl de LED van de wifi status (8) groen blijft knipperen, dit betekent dat het CORE accessoire juist wordt gevoed en dat het klaar is om te worden aangesloten op het thuisnetwerk en dat het kan worden gekoppeld. NB: de groen knipperende wifi led geeft aan dat de wifi-interface in afwachting is om te worden geconfigureerd.

In- en uitschakelen alleen als hij wordt gevoed door batterijen en niet extern wordt gevoed, kan de CORE worden uitgeschakeld en weer ingeschakeld. Om het apparaat uit te schakelen drukt u twee keer snel achter elkaar op de toets RESET (6). Om het apparaat in te schakelen drukt u een keer kort op de toets RESET (6).

Installatie Nadat u het accessoire CORE goed heeft aangesloten op de voeding, wordt er automatisch een wifi netwerk gecreëerd waarmee mogelijk is het aan te sluiten op de Nice apparaten. Ga te werk zoals beschreven in de aanwijzingen van de App MyNiceWelcome. Wanneer het accessoire CORE is aangesloten gaan de leds power status (7) en wifi status (8), aan met een groen licht.



Core Nice CE EAC

WiFi-radio interface

- EN Instructions and warnings for installation and use
IT Istruzioni ed avvertenze per l'installazione e l'uso
FR Instructions et avertissements pour l'installation et l'utilisation
ES Instrucciones y advertencias para la instalación y el uso
DE Installierungs-und Gebrauchsanleitungen und Hinweise
PL Instrukcje i ostrzeżenia do instalacji i użytkowania
NL Aanwijzingen en aanbevelingen voor installatie en gebruik

	ENGLISH	ITALIANO	FRANÇAIS	ESPAÑOL	DEUTSCH	POLSKI	NEDERLANDS
Generic error	In the event of malfunctions, the LEDs can light up or start flashing. If this happens, contact the Technical Assistance Service. Power status LED (7) lit red: battery or system anomaly.	Errore generico In presenza di malfunzionamenti i LED si possono illuminare o iniziano a lampeggiare, contattare il Servizio Assistenza. LED stato Power (7) acceso rosso: anomalia delle batterie o del sistema. LED stato WiFi (8) acceso rosso: anomalia modulo WiFi.	Erreur générique En cas de dysfonctionnement les LED s'allument ou se mettent à clignoter, contacter le Service après-vente. LED état Power (7) allumé en rouge : anomalie des batteries ou du système. LED état WiFi (8) allumé en rouge : anomalie module WiFi.	Error genérico En presencia de defectos de funcionamiento, los LED pueden encenderse o ponerse intermitentes; en tal caso contactar con el servicio de asistencia. LED de estado Power (7) encendido en rojo: anomalía de las baterías o del sistema. LED de estado Wifi (8) encendido en rojo: anomalía módulo WiFi.	Allgemeiner Fehler Bei Fehlfunktionen könnten sich die LEDs einschalten oder blinken; bitte wenden Sie sich an den Kundendienst. Status-LED Power (7) leuchtet rot: Störung der Batterie oder des Systems. Status-LED WiFi (8) leuchtet rot: Störung WiFi-Modul.	Błąd ogólny W razie nieprawidłowego funkcjonowania może nastąpić zaświecenie diod lub mogą one zacząć migać. Należy się skontaktować z Serwisem Technicznym. dioda stanu Zasilania (7) świeci na czerwono: anomalia baterii lub systemu. Dioda stanu WiFi (8) świeci na czerwono: anomalia modułu WiFi.	Algemene fout Als er storingen zijn kunnen de leds aangaan of gaan knipperen. Neem contact op met de servicedienst. LED power status (7) rood licht aan: storing van de batterijen of van het systeem. LED wifi status (8) rood licht aan: storing van de wifi module.
Wi-Fi router reset (Fig. 2)	If the Wi-Fi network router must be replaced or its password modified, the settings relative to the Wi-Fi network can be reset without having to reset the user settings. To do this, press and hold the RESET button (6) for at least 3 seconds: the Wi-Fi status LED (8) will start flashing red. At this point, release the RESET button (6). The CORE device will restart in the Wi-Fi configuration mode (with Wi-Fi status LED flashing green), retaining all the other settings.	Reset router WiFi (fig. 2) Qualora sia necessario sostituire il router della rete WiFi o modificarne la password è possibile resettare le impostazioni riguardanti la rete WiFi senza resettare le impostazioni relative agli utilizzatori. Per far ciò tenere premuto il tasto RESET (6) per almeno 3 secondi, il LED stato WiFi (8) inizia a lampeggiare con colore rosso. A questo punto rilasciare il tasto RESET (6). Il CORE si riavvia in modalità di configurazione WiFi (LED stato WiFi verde lampeggiante), mantenendo tutte le altre impostazioni.	Réinitialisation du routeur WiFi (fig. 2) S'il faut changer le routeur du réseau WiFi ou modifier son mot de passe, il est possible de réinitialiser les paramètres concernant le réseau WiFi sans réinitialiser les paramètres concernant les utilisateurs. Pour le faire, appuyer pendant au moins 3 secondes de suite sur la touche RESET (6), la LED état WiFi (8) se met à clignoter en rouge. Relâcher alors la touche RESET (6). L'accessoire CORE redémarre en mode configuration WiFi (la LED état WiFi clignote en vert), en maintenant tous les autres réglages.	Reset router WiFi (fig. 2) Para sustituir el router de la red WiFi o modificar la contraseña, se puede restablecer la configuración de la red WiFi sin restablecer la configuración de los dispositivos. Para ello, pulsar el botón RESET (6) al menos 3 segundos; el LED de estado WiFi (8) empieza a parpadear en rojo. Soltar el botón RESET (6). CORE se reinicia en modo de configuración WiFi (LED de estado WiFi verde intermitente), manteniendo todos los otros valores de configuración.	Reset WiFi-Router (Abb. 2) Wenn der Router des WiFi-Netzwerks ersetzt oder dessen Passwort geändert werden muss, können die Einstellungen zum WiFi-Netz zurückgesetzt werden, ohne dass die Einstellungen der Benutzer zurückzusetzen sind. Hierzu die Taste RESET (6) mindestens 3 Sekunden gedrückt halten; die Status-LED WiFi (8) beginnt rot zu blinken. Nun die RESET-Taste (6) loslassen. CORE startet im WiFi-Konfigurationsmodus (Status-LED für WiFi blinkt grün), und alle anderen Einstellungen bleiben erhalten.	Kasowanie routera WiFi (rys. 2) W razie konieczności skasowania routera sieci WiFi lub zmiany hasła, można wykasować ustawienia dotyczące sieci WiFi bez konieczności kasowania ustawień odnoszących się do użytkowników. W tym celu należy nacisnąć i przytrzymać wciśnięty przez przynajmniej 3 sekundy przycisk KASUJ (6), dioda stanu WiFi (8) zacznie migać w kolorze czerwonym. W tej chwili należy zwolnić przycisk KASUJ (6). Ponowne włączenie CORE następuje w trybie konfiguracji WiFi (migająca, zielona dioda stanu WiFi), utrzymując inne ustawienia.	LED wifi status (8) rood knipperend: geen aansluiting op het geconfigureerde netwerk (AP niet beschikbaar of verkeerd password). LED radio status (9) rood licht aan: storing van de interne radio module.
Full reset (Fig. 2)	The CORE device can be completely reset to delete all the settings (users, scenarios, devices and Wi-Fi). To do this, press and hold the RESET button (6) for at least 10 seconds: all the LEDs will flash red. At this point, release the RESET button (6). The CORE device will restart.	Reset totale (fig. 2) È possibile resettare completamente CORE per cancellare tutte le impostazioni (utenti, scenari, dispositivi e WiFi). Per far ciò premere tenere premuto il tasto RESET (6) per almeno 10 secondi: tutti i LED lampeggiano rossi. A questo punto rilasciare il tasto RESET (6). Il CORE si riavvia.	Réinitialisation totale (fig. 2) Une réinitialisation complète de CORE est possible pour effacer tous les paramètres (utilisateurs, scénarios, dispositifs et WiFi). Pour le faire, appuyer pendant au moins 10 secondes de suite sur la touche RESET (6) : toutes les LED se mettent à clignoter en rouge. Relâcher alors la touche RESET (6). L'accessoire CORE redémarre.	Reset total (fig. 2) Es posible restablecer completamente CORE para borrar todos los ajustes (usuarios, escenarios, dispositivos y WiFi). Para ello, pulsar el botón RESET (6) al menos 10 segundos; todos los LED parpadean en rojo. Soltar el botón RESET (6). CORE se reinicia.	Vollständiges Reset (Abb. 2) CORE kann vollständig zurückgesetzt werden, um alle Einstellungen zu löschen (Benutzer, Szenarien, Vorrichtungen und WiFi). Hierzu die Taste RESET (6) mindestens 10 Sekunden gedrückt halten: Alle LEDs blinken rot. Nun die RESET-Taste (6) loslassen. CORE wird neu gestartet.	Kasowanie całkowite (rys. 2) Możliwe jest całkowicie skasowanie CORE w celu skasowania wszystkich ustawień (użytkowników, scenariuszy, urządzeń i WiFi). W tym celu należy nacisnąć i przytrzymać wciśnięty przez przynajmniej 10 sekund przycisk KASUJ (6). Wszystkie diody będą migać w kolorze czerwonym. W tej chwili należy zwolnić przycisk KASUJ (6). Nastąpi ponowne włączenie CORE.	Reset wifi router (afb. 2) Als het noodzakelijk is de router van het wifi netwerk te veranderen, of het password ervan te wijzigen is het mogelijk de instellingen van het wifi net te resetten, zonder de instellingen van de gebruikers te resetten. Om dit te doen drukt u op de toets RESET (6) voor minstens 3 seconden, de LED van de wifi status (8) begint rood te knipperen. Laat nu de RESEToets (6) los. De CORE start opnieuw op in wifi configuratie modus (led wifi status groen knipperend), terwijl alle andere instellingen behouden worden.
Factory reset (Fig. 2)	Power the CORE device with the RESET button (6) pressed. The radio status LED (9) will flash red. Press and hold the RESET button (6) for at least 10 seconds. The radio status LED (9) will stop flashing. Release the button.	Factory reset (fig. 2) Alimentare il CORE con il tasto RESET (6) premuto. Il LED stato Radio (9) lampeggia rosso. Tenere premuto il tasto RESET (6) per almeno 10 secondi. Il LED stato Radio (9) termina di lampeggiare. Rilasciare il tasto.	Réglages d'usine (fig. 2) Alimenter l'accessoire CORE en appuyant sur la touche RESET (6). La LED état Radio (9) clignote en rouge. Appuyer sur la touche RESET (6) pendant au moins 10 secondes de suite. La LED état Radio (9) cesse de clignoter. Relâcher la touche.	Factory reset (fig. 2) Alimentar CORE con el botón RESET (6) pulsado. El LED de estado Radio (9) parpadea en rojo. Pulsar el botón RESET (6) al menos 10 segundos. El LED de estado Radio (9) deja de parpadear. Soltar el botón.	Factory Reset (Abb. 2) CORE bei gedrückter RESET-Taste (6) mit Strom versorgen. Die Status-LED Funk (9) blinkt rot. Die RESET-Taste (6) mindestens 10 Sekunden gedrückt halten. Das Blinklicht der Status-LED Funk (9) erlischt. Die Taste loslassen.	Kasowanie ustawień fabrycznych (rys. 2) Podłączyć CORE do zasilania z wciśniętym przyciskiem KASUJ (6). Dioda stanu radio (9) będzie migać w kolorze czerwonym. Nacisnąć i przytrzymać wciśnięty przez przynajmniej 10 sekund przycisk KASUJ (6). Dioda stanu radio (9) zakończy miganie. Zwolnić przycisk.	Totale reset (afb. 2) Het is mogelijk de CORE volledig te resetten om alle instellingen te wissen (gebruikers, scenario's, apparaten en wifi). Om dit te doen, houdt u de RESEToets (6) ingedrukt voor circa 10 seconden: alle leds gaan rood knipperen. Laat nu de RESEToets (6) los. De CORE wordt herstart.

	FUNCTIONAL CHARACTERISTICS	CARATTERISTICHE FUNZIONALI	CARACTÉRISTIQUES FONCTIONNELLES	CARACTERÍSTICAS FUNCIONALES	FUNKTIONSEIGENSCHAFTEN	PARAMETRY FUNKCJONALNE	FUNCTIONELE KENMERKEN
	ENGLISH	ITALIANO	FRANÇAIS	ESPAÑOL	DEUTSCH	POLSKI	NEDERLANDS
CORE	TECHNICAL SPECIFICATIONS	CARATTERISTICHE TECNICHE	CARACTÉRISTIQUES TECHNIQUES	CARACTERÍSTICAS TÉCNICAS	TECHNISCHE DATEN	PARAMETRY TECHNICZNE	TECHNISCHE KENMERKEN
5V	Input	Input	Entrée	Entrada	Eingang	Wejście	Ingang
200mA	Power supply active without charge active	Alimentazione attiva senza carica attiva	Alimentation active sans charge active	Alimentación activa sin carga activa	Versorgung ohne aktive Ladung aktiv	Zasilanie aktywne, bez aktywnego ładowania	Voeding actief zonder actief laden
2x AA Rechargeable NiMh	Optional battery powering (batteries not supplied)	Alimentazione a batterie opzionale (batterie non fornite)	Alimentation par batteries en option (batteries non incluses)	Alimentación por batería opcional (baterías no suministradas)	Versorgung mit optionaler Batterie (Batterien nicht mitgeliefert)	Opcjonalne zasilanie na baterie (baterie nie są dostarczone w zestawie)	Optionele voeding met batterijen (batterijen niet inbegrepen)
1.5W	Max. power input	Max potenza assorbita	Puissance maximum absorbée	Máx. potencia absorbida	Max. Leistungsaufnahme	Max pobór mocy	Maximaal opgenomen vermogen
802.11b/g/n – 2.4GHz (P<10mW)	Type of Wi-Fi interface with internal antenna	Tipo interfaccia WiFi con antenna interna	Type interface WiFi avec antenne intérieure	Tipo de interfaz WiFi con antena interna	WiFi-Schnittstellentyp mit interner Antenne	Typ interfejsu WiFi z anteną wewnętrzną	Type wifi-interface met interne antenne
OPEN/WEP/WPA-PSK/WPA2-PSK	Security	Sicurezza	Sécurité	Seguridad	Sicherheit	Bezpieczeństwo	Veiligheid
WPS	Support	Supporto	Assistance	Soporte	Support	Obsługa funkcji	Ondersteuning
Dual band 433.54 - 433.92MHz / 868.3 - 868.94MHz (P<10mW)	Radio transmission double frequency	Trasmisione radio in doppia frequenza	Transmission radio à double fréquence	Transmisión radio en doble frecuencia	Funkübertragung in doppelter Frequenz	Transmisja radiowa w dwóch zakresach częstotliwości	Radiotransmissie met dubbele frequentie
150mt	Open-field radio range without disturbances *	Portata radio in spazio libero, in assenza di disturbi *	Portée radio en espace libre, en l'absence d'interférences *	Alcance radio en espacio libre, en ausencia de interferencias *	Funkreichweite im freien Raum, ohne Störeinflüsse *	Zasięg radiowy na zewnątrz budynków, w przypadku niewystępowania zakłóceń *	Radiobereik in vrije ruimte, zonder storingen *
-20°C ... +50°C	Operating temperature	Temperatura di funzionamento	Température de fonctionnement	Temperatura de funcionamiento	Betriebstemperatur	Temperatura robocza	Bedrijfstemperatuur
-25°C ... +70°C	Storage temperature	Temperatura di stoccaggio	Température de stockage	Temperatura de almacenaje	Lagertemperatur	Temperatura przechowywania	Opslagtemperatuur
15% - 85%	Humidity	Umidità di esercizio	Humidité de fonctionnement	Humedad de funcionamiento	Betriebsfeuchtigkeit	Wilgotność eksploatacji	Luchtvochtigheid
113 x 64 x 33 mm	Dimensions (WxDxH)	Dimensioni (LxPxA)	Dimensions (LxPxH)	Medidas (LxPxA)	Abmessungen (LxBxH)	Wymiary (Dł.xGł.xWys.)	Afmetingen (LxBxH)
100 g	Weight	Peso	Poids	Peso	Gewicht	Masa	Gewicht
30	IP	IP	IP	IP	IP	IP	IP

<p>The above characteristics refer to an ambient temperature of 20°C (± 5°C) and to normal use of the device in a residential setting.</p> <p>* Warning! RF interferences and the position of the devices in buildings can reduce the radio range.</p>	<p>Caratteristiche riferite a una temperatura ambientale di 20°C (± 5°C) e ad un uso normale dell'apparecchio in ambiente residenziale.</p> <p>* Attenzione! Interferenze RF e posizione degli apparecchi all'interno di strutture edili possono ridurre la portata radio.</p>	<p>Caractéristiques faisant référence à une température ambiante de 20 °C (± 5 °C) et une utilisation normale de l'appareil dans un environnement résidentiel.</p> <p>* Attention ! Les interférences RF et la position des appareils à l'intérieur des bâtiments peuvent réduire la portée radio.</p>	<p>Características referidas a una temperatura ambiente de 20°C (± 5°C) y a un uso normal del aparato en ambiente residencial.</p> <p>* ¡Atención! El alcance radio puede verse reducido por las interferencias RF y la posición de los aparatos en el interior de los edificios.</p>	<p>Die technischen Daten beziehen sich auf eine Umgebungstemperatur von 20°C (± 5°C) und einen normalen Gebrauch des Gerätes im Wohnbereich.</p> <p>* Achtung! Störquellen und Position der Geräte innerhalb von Gebäuden können die Funkreichweite reduzieren.</p>	<p>Parametry odnoszące się do temperatury otoczenia wynoszącej 20°C (± 5°C) i normalnego użycia urządzenia w otoczeniu do użytku prywatnego.</p> <p>* Uwaga! Zakłócenia RF i położenie urządzeń wewnątrz budynków mieszkalnych mogą zmniejszyć zasięg radiowy.</p>	<p>Kenmerken gelden bij een omgevingstemperatuur van 20°C (± 5°C) en bij normaal gebruik van het apparaat in een woonomgeving.</p> <p>* Let op! RF-interferenties en plaatsing van de apparaten binnen gebouwen kunnen het radiobereik verminderen.</p>
---	---	--	--	--	---	--

<p>Opening of the devices, with the exception of the battery compartment, implies the immediate voiding of the industrial warranty.</p> <p>Nice S.p.A. declines all liability for damages resulting from improper use of the product, other than as specified in this manual.</p> <p>In order to improve its products, Nice S.p.A. reserves the right to modify their technical specifications at any time without prior notice, without however altering their functions or intended use.</p> <p>Warning! The battery must be disposed of in the appropriate bins according to current regulations; when scrapping the device, the battery must be removed beforehand.</p>	<p>L'apertura dei dispositivi, ad esclusione del vano pila, comporta l'immediato decadimento della garanzia industriale.</p> <p>Nice S.p.A. non risponde dei danni risultanti da un uso improprio del prodotto, diverso da quanto previsto nel presente manuale.</p> <p>Allo scopo di migliorare i propri prodotti, Nice S.p.A. si riserva il diritto di modificare le caratteristiche tecniche in qualsiasi momento e senza preavviso mantenendo funzionalità e destinazione d'uso.</p> <p>Attenzione! La pila va smaltita negli appositi raccoglitori secondo le norme vigenti, anche nel caso di rottamazione dell'apparecchio, dal quale dovrà essere preventivamente estratta.</p>	<p>L'ouverture des dispositifs, à l'exception du logement de la pile, entraîne l'annulation immédiate de la garantie industrielle.</p> <p>Nice S.p.A. ne répond pas des dommages résultant d'une utilisation impropre du produit, différent de ce qui est prévu dans le présent manuel.</p> <p>Dans le but d'améliorer ses produits, Nice S.p.A. se réserve le droit de modifier les caractéristiques techniques à tout moment et sans préavis, en garantissant le bon fonctionnement et le type d'utilisation prévus.</p> <p>Attention ! La pile en fin de vie doit être jetée dans les bacs de collecte prévus à cet effet conformément aux normes en vigueur, même en cas de mise au rebut de l'appareil, dont il faudra préalablement l'extraire.</p>	<p>La apertura de los dispositivos, a excepción del alojamiento de la pila, comporta la inmediata pérdida de vigencia de la garantía industrial.</p> <p>Nice S.p.A. no se hace responsable de los daños derivados de usos inadecuados del producto no previstos en el presente manual.</p> <p>Con el fin de mejorar sus productos, Nice S.p.A. se reserva el derecho de modificar las características técnicas en cualquier momento y sin aviso previo, manteniendo de todas maneras la funcionalidad y el uso previsto.</p> <p>¡Atención! La pila se debe eliminar en los recipientes correspondientes, según las normas vigentes, incluso en caso de desguace del aparato, del cual se deberá extraer previamente.</p>	<p>Die Öffnung der Vorrichtungen - mit Ausnahme des Batteriefachs - hat den sofortigen Verfall der Garantie zur Folge.</p> <p>Nice S.p.A. übernimmt keinerlei Haftung für Schäden infolge eines unsachgemäßen Gebrauchs des Produktes, der anders als im vorliegenden Handbuch vorgesehen ist.</p> <p>Für eine Verbesserung der Produkte behält sich NICE S.p.A. das Recht vor, die technischen Daten jederzeit und ohne Vorankündigung zu ändern, wobei aber die vorgesehenen Funktionen und Einsätze beibehalten werden.</p> <p>Achtung! Die Batterie muss in den entsprechenden Behältnissen gemäß den geltenden Normen entsorgt werden. Bei Verschrottung des Geräts muss die Batterie zuvor entnommen und wie angegeben entsorgt werden.</p>	<p>Otwarcie urządzeń, z wyjątkiem pojemnika na baterie, powoduje natychmiastowe unieważnienie gwarancji przemysłowej.</p> <p>Firma Nice S.p.A. nie odpowiada za szkody wynikające z niewłaściwego użycwania urządzenia, oddzielnego od przewidzianego w niniejszej instrukcji.</p> <p>W celu ulepszenia swoich produktów, Nice S.p.A. zastrzega sobie prawo wprowadzania zmian parametrów technicznych w którejkolwiek chwili i bez uprzedzenia, ale gwarantując funkcjonalność i przewidziane zastosowanie urządzenia.</p> <p>Uwaga! Należy usuwać baterię litową do odpowiednich pojemników, zgodnie z obowiązującymi przepisami, również w przypadku uszkodzenia urządzenia, z którego należy ją uprzednio wyciągnąć.</p>	<p>Het openen van de apparaten, met uitzondering van het batterijvak, zorgt ervoor dat de fabrieksgarantie onmiddellijk vervalt.</p> <p>Nice S.p.A. is niet aansprakelijk voor schade die het gevolg is van een oneigenlijk gebruik van het product, anders dan in deze handleiding is beschreven.</p> <p>Om onze producten verder te verbeteren behoudt Nice S.p.A. zich het recht voor op elk gewenst moment en zonder voorafgaande kennisgeving wijzigingen aan haar producten aan te brengen, waarbij functionaliteit en gebruiksbestemming echter gehandhaafd blijven.</p> <p>Let op! De batterij moet volgens de geldende normen in de daartoe bestemde verzamelpunten worden verwerkt, ook wanneer het apparaat wordt gesloopt. In dat geval moet de batterij eerst uit het apparaat worden verwijderd.</p>
EU DECLARATION OF CONFORMITY	DICHIARAZIONE DI CONFORMITÀ UE	DÉCLARATION UE DE CONFORMITÉ	DECLARACIÓN DE CONFORMIDAD UE	EU-KONFORMITÄTSERKLÄRUNG	DEKLARACJA ZGODNOŚCI UE	EU-VERKLARING VAN OVEREENSTEMMING
Hereby, NICE S.p.A., declares that the radio equipment type	Il fabbricante, NICE S.p.A., dichiara che il tipo di apparecchiatura radio	Le soussigné, NICE S.p.A., déclare que l'équipement radioélectrique du type	Por la presente, NICE S.p.A., declara que el tipo de equipo radioeléctrico	Hiermit erklärt, NICE S.p.A., dass der Funkanlagentyp	NICE S.p.A. niniejszym oświadcza, że typ urządzenia radiowego	Hierbij verklaar ik, NICE S.p.A., dat het type radio-apparaatuur
- CORE	- CORE	- CORE	- CORE	- CORE	- CORE	- CORE
is in compliance with Directive 2014/53/EU. The full text of the EU declaration of conformity is available at the following internet address:	è conforme alla direttiva 2014/53/UE. Il testo completo della dichiarazione di conformità UE è disponibile al seguente indirizzo Internet:	est conforme à la directive 2014/53/UE. Le texte complet de la déclaration UE de conformité est disponible à l'adresse internet suivante :	es conforme con la Directiva 2014/53/UE. El texto completo de la declaración UE de conformidad está disponible en la dirección Internet siguiente:	der Richtlinie 2014/53/EU entspricht. Der vollständige Text der EU-Konformitätserklärung ist unter der folgenden Internetadresse verfügbar:	jest zgodny z dyrektywą 2014/53/UE. Pełny tekst deklaracji zgodności UE jest dostępny pod następującym adresem internetowym:	conform is met Richtlijn 2014/53/EU. De volledige tekst van de EU-conformiteitsverklaring kan worden geraadpleegd op het volgende internet-adres:
http://www.niceforyou.com/en/support	http://www.niceforyou.com/it/supporto	http://www.niceforyou.com/fr/support	http://www.niceforyou.com/es/soporte	http://www.niceforyou.com/en/support	http://www.niceforyou.com/en/support	http://www.niceforyou.com/en/support