

## WAREMA Wintergarten-Markise 900 W2/W3 Reparatur - Kurzanleitung



06.07.07

Von:	WAREMA Renkhoff GmbH
Abt.:	
Telefon:	(093 91) 20-
Fax:	(093 91) 20-
E-mail:	

An:	
z. Hd.	
Telefon:	
Fax:	

Sehr geehrte Herr ,

wie heute telefonisch besprochen sende ich Ihnen die Anleitungen.

Mit freundlichen Grüßen

### WAREMA Wintergarten-Markisen Typenreihe 900 W2 / W3

<b>Auswechseln der Zugbänder bei einer Wintergarten-Markise Typ 900 W2</b>	<b>3</b>
<b>Austausch des Motors bei einer Wintergarten-Markise Typ 900 W2</b>	<b>5</b>
<b>Austausch des Tuches bei einer Wintergarten-Markise Typ 900 W2</b>	<b>6</b>
<b>Spannen der Federmechanik bei einer Wintergarten- Markise Typ 900 W2</b>	<b>7</b>
<b>Austauschanleitung für Kraftpakete bei einer Wintergarten-Markise Typ 900 W3</b>	<b>8</b>
<b>Austausch des Motors bei einer Wintergarten-Markise Typ 900 W3</b>	<b>9</b>
<b>Austausch des Motors bei einer Wintergarten-Markise Typ 900 W3</b>	<b>10</b>
<b>Kupplung Umbausatz bei einer Wintergarten-Markise Typ 900 W3</b>	<b>11</b>
<b>Einstellanleitung zu Rohrmotore von Somfy bei der Wintergarten-Markise 900 W2/W3</b>	<b>12</b>

(Stand: April 2007 )

## WAREMA Wintergarten-Markise 900 W2/W3 Reparatur - Kurzanleitung



### Sicherheitshinweise



#### Achtung!

Unsachgemäße Umbauten oder Veränderungen der Wintergarten-Markise Typ 900 sind verboten! Die Vorschriften der Hersteller von Dübel- und Befestigungsmaterialien sind einzuhalten!

#### Die Montage darf nur von qualifizierten Fachbetrieben mit einschlägiger Montageerfahrung erfolgen!

Beachten Sie die Unfallverhütungsvorschriften der Berufsgenossenschaft!

Stellen Sie sicher, dass bereits verlegte Elektroanschlüsse während der Montage vom Stromnetz getrennt sind!

Sperren Sie die Montagestelle großräumig ab!

Vor Beginn der Montagearbeiten ist der Montageuntergrund bzw. die Unterkonstruktion auf Belastbarkeit und Begehbarkeit zu prüfen.

Greifen Sie nicht in/an bewegliche Teile während des Motorbetriebes. Vermeiden Sie, dass Kleidungsstücke bzw. Körperteile von der Anlage erfasst und mit aufgewickelt werden.

Eine Markise ist ein Sonnenschutz, kein Allwetterschutz. Sie ist bei aufkommendem Wind oder Sturm einzufahren, ebenso bei Regen (Gefahr der Wassersackbildung) und Schneefall.

Unsere Wintergarten-Markisen sind für einen Einsatz bis 30 Meter Gebäudehöhe ausgelegt. Bei größeren Montagehöhen ist vor der Montage **unbedingt Rücksprache** mit dem Hersteller zu nehmen!

Die Verwendung von Wintergarten-Markisen in explosionsgefährdeter Atmosphäre ist verboten.

Um Beschädigungen an Tuch und Gestell zu vermeiden, empfehlen wir die automatische Steuerungsmöglichkeit nach Sonne, Wind, Regen und Uhrzeit durch den Einsatz einer WAREMA Wisotronic © mit Niederschlagsmelder.

Dieses Produkt entspricht den Sicherheitsbestimmungen für Elektrogeräte. Veränderungen, insbesondere im Bereich des Motors und den Anschlussleitungen bedürfen unserer Genehmigung. Bei nicht genehmigten Veränderungen können wir für die Betriebssicherheit der Anlage nicht garantieren.

#### Achtung! – Verletzungs- oder Lebensgefahr durch einen Stromschlag!



Anschlussarbeiten von Elektrogeräten sind nur von Fachkräften (Elektro-Fachkraft) auszuführen. Das gewährleistet, dass die gesetzlichen Vorschriften und die Anschlussbedingungen des örtlichen Elektrizitäts- Versorgungsunternehmens eingehalten werden. Bei unsachgemäßem Anschluss können erhebliche Gefahren für den Benutzer entstehen.

### Bedienungshinweise

Der Motor ist mit einem thermischen Überlastungsschutz ausgestattet. Bei mehrfachem Aus- und Einfahren kann dieser den Motor kurzzeitig abschalten. In diesem Falle sollte einige Minuten abgewartet werden.

Bei vereisten Führungsschienen darf die Anlage nicht betätigt werden, da bewegliche Teile möglicherweise festgefroren sind. Die Markise ist dadurch nicht funktionsfähig und es kann zu Zerstörung von Anlagenteilen kommen.

- Bitte befreien Sie zunächst die Führungsschienen vom Eis.

### Funktionskontrolle / Inbetriebnahme

Nach beendeter Montage:

- ☞ Im Fahrweg (Ausfall) des Ausfallprofils dürfen keine Hindernisse stehen (z.B. Fensterflügel, usw.).
- Markise mehrmals komplett ein- und ausfahren und Abschaltpositionen kontrollieren. Motor-Endstellungen ggf. nachstellen.



#### Achtung!

Vergewissern Sie sich vor bzw. während der Probefahrt, dass das Motorkabel durch keine (bewegte) Teile beschädigt werden kann.

- Vergewissern Sie sich, dass die Textbänder nicht in sich verdreht sind und die Sicherungs- Bandfeder zwischen den Schenkeln der Zugscheibe liegt.
- ☞ Die Sicherungs-Bandfeder muss in ihre alte Lage zurückspringen – wenn nicht mit Schraubendreher vorsichtig korrigieren.
- ☞ Prüfen Sie, ob die Transportsicherung entfernt ist.
- Kontrollieren Sie die exakte Ausrichtung der Führungsschienen und justieren Sie diese gegebenenfalls nach (Achsmasse und Diagonalmasse).
- Kontrollieren Sie die Befestigungsmittel an den Führungsschienen und Konsolen und ziehen Sie diese ggf. nach.
- Legen Sie die obere Kastenblende mit ihrem Falz in die Nut der unteren Kastenblende ein und verschrauben Sie sie mit den Konsolen.
- Elektrische betriebene Wintergarten- Markisen an die bauseitige Stromzuführung anschließen und die Steckerkupplungen in das Steckerkupplungsgehäuse legen und die Deckel verschließen.
- Funktion der Anlage mit der automatischen Steuerung (z.B. WAREMA Wisotronic©) überprüfen.



#### Achtung!

Anschlussplan genau beachten, sonst Motorbeschädigung. Für Schäden, die durch unsachgemäße Installation entstanden sind, können wir keine Haftung übernehmen.

## WAREMA Wintergarten-Markise 900 W2/W3 Reparatur - Kurzanleitung



### Anlage 1 - Reparaturanleitung

#### Auswechseln der Zugbänder bei einer Wintergarten-Markise Typ 900 W2

**Hinweis:** Da die Rollen der Laufwagen ebenso wie die Zugbänder Verschleißteile sind, empfiehlt es sich beim Wechseln der Zugbänder die Laufwagen mit auszutauschen.

- Nehmen Sie sich eine Montageanleitung W2 als Vorlage.
- Entfernen Sie die Blenden und falls vorhanden die Fallprofilabdeckung.
- Fahren Sie die Anlage komplett ein (evtl. muß das Fallprofil von Hand geführt werden).
- Drehen Sie das Fallprofil gegen die Federkraft und sichern Sie die Feder, in dem Sie einen Splint o.ä. einstecken (vergl. Montageanleitung W2).
- Lösen Sie die Schrauben der Laufwägen und ziehen Sie das Fallrohr aus den Laufwägen heraus (vergl. Montageanleitung W2).
- Sichern Sie das Fallprofil gegen Herunterfallen, in dem Sie das Fallrohr und die Tuchwelle mit Klebeband umwickeln.
- Lösen Sie die Endkappen am unteren Ende der Führungsschienen und nehmen Sie diese ab.
- Entfernen Sie nun die alten Zugbänder und Laufwagen.
- Ziehen Sie die schwarzen Einlaufteile am oberen Ende der Führungsschiene ab (wenn möglich Neue verwenden) und schieben Sie diese über die neuen Zugbänder.
- Schieben Sie nun einen Draht oder ein spezielles Lochband <sup>1</sup> durch die untere Kammer am Ende der Führungsschiene und befestigen Sie an dessen Enden das neue Zugband.

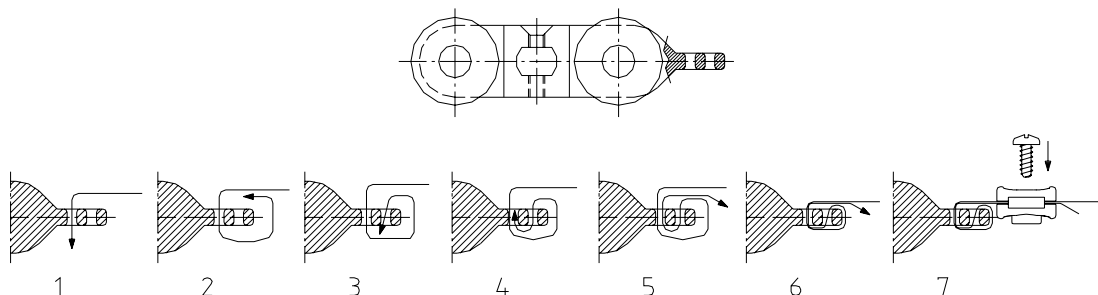
<sup>1</sup> Ein zum Einziehen der Zugbänder geeignetes Lochband kann bei WAREMA Renkhoff GmbH, Abt. KC 3, Tel. (09391)/20-3353 bestellt werden.

#### Achtung: Beim Einziehen dürfen sich die Bänder auf keinen Fall verdrehen!

- Führen Sie nun das Zugband um das Lager in der Endkappe und befestigen Sie anschließend die Zugbänder an den Laufwägen. Auch hierbei darf das Zugband nicht verdreht werden!

•

Einfädeln des Zugbandes:



## WAREMA Wintergarten-Markise 900 W2/W3 Reparatur - Kurzanleitung



- Schieben Sie die Laufwagen lagerichtig (Senkung nach oben) in die Kammer der Führungsschiene soweit ein, bis die Senkung des Laufwagens genau unter der Bohrung in der Führungsschiene steht.
- Stecken Sie die Einlaufteile am oberen Ende der Führungsschiene wieder ein.
- Verschrauben Sie die Endkappen am unteren Ende der Führungsschiene.

Fahren Sie nun mit der Montage der Anlage gemäß Montageanleitung W2 mit dem Punkt "Montage der Achsbolzen" fort.

Nach erfolgtem Probelauf und Einstellarbeiten klemmen Sie das Zugband mittels des Klemmteils und Schraube fest (siehe Bild 7 oben und Bilder 8-10 unten).  
(Art.: 313157 Klemmteil + Art.Nr. 746087 Kst-Schraube 4x10).



Bild 8



Bild 9



Bild 10



## Anlage 2 - Reparaturanleitung

### **Austausch des Motors bei einer Wintergarten-Markise Typ 900 W2**

- Nehmen Sie sich eine Montageanleitung W2 als Vorlage.
- Entfernen Sie die Blenden und falls vorhanden die Fallprofilabdeckung.
- Fahren Sie die Anlage komplett ein.
- Drehen Sie das Fallprofil gegen die Federkraft und sichern Sie die Feder, in dem Sie einen Splint o.ä. einstecken (vergl. Montageanleitung W2).
- Lösen Sie die Schrauben der Laufwagen und ziehen Sie das Fallrohr aus dem Laufwagen heraus (vergl. Montageanleitung W2).
- Sichern Sie das Fallrohr gegen Herunterfallen, in dem Sie das Fallrohr und die Tuchwelle mit Klebeband umwickeln.
- Hängen Sie die Textbänder aus den Bandscheiben aus (vergl. Montageanleitung W2).
- Ziehen Sie den Sicherungsbügel am Motor nach oben ab (bei HiPro- Motor Sicherungsbügel am Motorlager abziehen).
- Lösen Sie die beiden Befestigungsschrauben des Lagers an der Motor- Gegenseite (vergl. Montageanleitung W2).
- Heben Sie die Tuchwelle mit Fallrohr aus den Konsolen.
- Wickeln Sie das Tuch von der Welle und lösen Sie die Befestigungsschraube des Motors. (Die Schraube befindet sich ca. 60 cm von der Außenkante Welle neben der Kedernute).
- Ziehen Sie den Motor axial aus der Welle.
- Bestücken Sie den neuen Motor mit der Bandscheibe, dem Adapter und dem Mitnehmer.
- Stecken Sie den Motor in die Tuchwelle und verschrauben Sie ihn.
- Fahren Sie nun mit der Montage der Anlage gemäß Montageanleitung W2, Punkt "Montage der Tuchwelle" fort.



### Anlage 3 - Reparaturanleitung

#### **Austausch des Tuches bei einer Wintergarten-Markise Typ 900 W2**

- Nehmen Sie sich eine Montageanleitung W2 als Vorlage.
- Entfernen Sie die Blenden und falls vorhanden die Fallprofilabdeckung.
- Fahren Sie die Anlage komplett ein (evtl. muß das Fallprofil von Hand geführt werden).
- Drehen Sie das Fallprofil gegen die Federkraft und sichern Sie die Feder in dem Sie einen Splint o.ä. einstecken (vergl. Montageanleitung W2).
- Lösen Sie die Schrauben der Laufwägen und ziehen Sie das Fallrohr aus den Laufwägen heraus (vergl. Montageanleitung W2)
- Sichern Sie das Fallprofil gegen Herunterfallen, in dem Sie das Fallprofil und die Tuchwelle mit Klebeband umwickeln.
- Hängen Sie die Textbänder aus den Bandscheiben aus (vergl. Montageanleitung W2).
- Ziehen Sie den Sicherungsbügel am Motor nach oben ab (bei HiPro- Motor Sicherungsbügel am Motorlager abziehen).
- Lösen Sie die beiden Befestigungsschrauben des Lagers an der Motor- Gegenseite (vergl. Montageanleitung W2).
- Heben Sie die Tuchwelle mit dem Fallrohr aus den Konsolen.
- Entfernen Sie die Bandscheibe auf der dem Motor gegenüberliegenden Seite und den Wellenkern des Fallprofils auf der Federmechanik- Gegenseite.
- Entfernen Sie das alte Tuch.
- Ziehen Sie das neue Tuch auf.
- Bringen Sie auf das Fallrohr 3 Umwicklungen Stoff auf (bei Soltis 92 sind 4 Umwicklungen erforderlich!).
- Fahren Sie nun mit der Montage gemäß Montageanleitung, Punkt "Montage der Tuchwelle" fort.

## WAREMA Wintergarten-Markise 900 W2/W3 Reparatur - Kurzanleitung

---



### Anlage 4 - Reparaturanleitung

#### **Spannen der Federmechanik bei einer Wintergarten- Markise Typ 900 W2**

**Hinweis:** Die Federmechanik Ihrer Wintergarten-Markise wurde bei WAREMA werkseitig optimal vorgespannt. Bei großen Anlagen ist ein leichter Durchhang des Tuches unvermeidbar. Versuchen Sie nicht eine werkseits vorgespannte Federmechanik noch weiter zu spannen. Dies kann zu Beschädigungen Ihrer Anlage führen. Falls Sie der Meinung sind, daß die Vorspannung zu gering ist. Entspannen Sie die Feder zunächst komplett und spannen Sie sie anschließend nach folgender Anleitung wieder.

- Nehmen Sie sich eine Montageanleitung W2 als Vorlage.
- Entfernen Sie die Blenden und falls vorhanden die Fallprofilabdeckung.
- Fahren Sie die Anlage komplett ein.
- Drehen Sie das Fallprofil gegen die Federkraft und sichern Sie die Feder, in dem Sie einen Splint o. ä. einstecken (vergl. Montageanleitung W2).
- Hängen Sie die Textbänder an den Bandscheiben aus.
- Entfernen Sie den Splint wieder und fahren Sie die Anlage aus. Die Feder wird dabei vollständig entspannt.
- Lösen Sie die Schrauben der Laufwagen und ziehen Sie das Fallrohr aus den Laufwagen heraus (vergl. Montageanleitung W2).
- Fahren Sie die Anlage soweit aus, daß Sie 7 Umdrehungen auf das Fallrohr wickeln können.

(Bei Stoff Soltis 92 sind 8 Umdrehungen erforderlich).

- Verschrauben Sie das Fallrohr wieder mit den Laufwagen (vergl. Montageanleitung W2).
- Fahren Sie nun die Anlage soweit ein bis 3 Umdrehungen Stoff vom Fallrohr abgewickelt wurden. (Bei Stoff Soltis 92 - 4 Umdrehungen) dabei wird die Federmechanik gespannt.
- Fahren Sie nun mit der Montage der Anlage gemäß Montageanleitung, Punkt "Einhängen der Textbänder" fort.

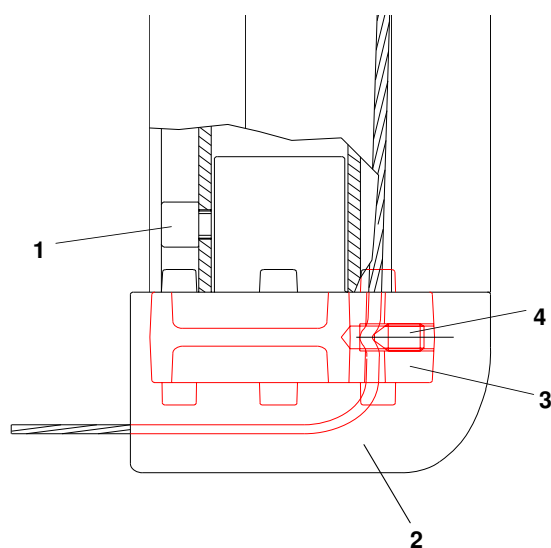




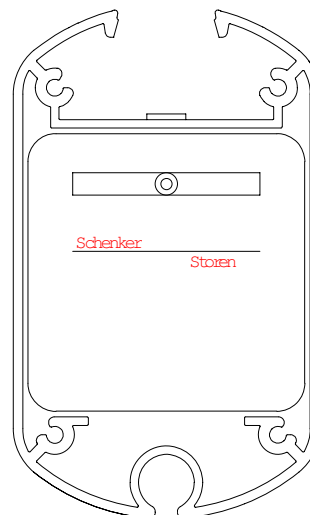
Anlage 5 - Reparaturanleitung

**Austauschanleitung für Kraftpakete bei einer Wintergarten-Markise Typ 900 W3**

- Unteren Abschaltpunkt am Motor so einstellen, daß bei komplett ausgefahrener Anlage das Tuch entspannt ist.
- Befestigungsschraube der Endkappe [Skizze 1; Nr. 1] lösen und Kappen [Skizze 1; Nr. 2] abnehmen.
- Seilklemmteile [Skizze 1; Nr. 3] aus der Führungsschiene nehmen und Seile lösen (Skizze 1, Nr. 4).
- Behang weiter abfahren und Endschiene (Fallprofil) aus den Führungsschienen nehmen.
- Laufwagen abschrauben und altes Kraftpaket aus der Endschiene nehmen.
- Neues Kraftpaket lagerichtig [Skizze 2] einführen.
- Stahlseile durch den Laufwagen fädeln (Plomben abzwicken!).
- Laufwagen wieder aufschrauben.
- Endschiene mit Laufwagen von unten in die Führungsschiene einführen.
- Linkes Stahlseilende mit Klemmteil verschrauben und Klemmteil in Führungsschiene einstecken.
- Rechtes Stahlseilende solange nach unten ziehen, bis die Federkraft spürbar wird. Seil auf Spannung halten und Seilklemmteil befestigen. Seilklemmteil in die Führungsschiene einstecken.
- Endkappen wieder aufschrauben.
- Unteren Abschaltpunkt am Motor neu einstellen.



Skizze 1



Skizze 2



## Anlage 6 - Reparaturanleitung

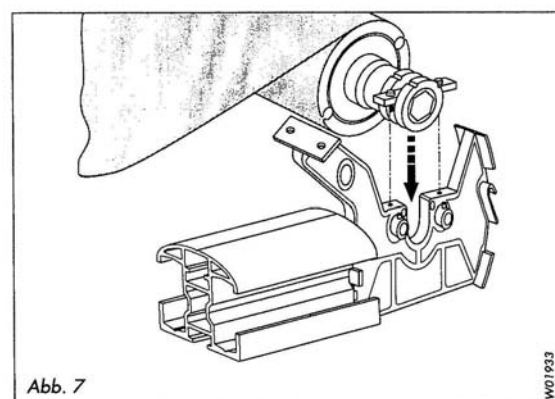
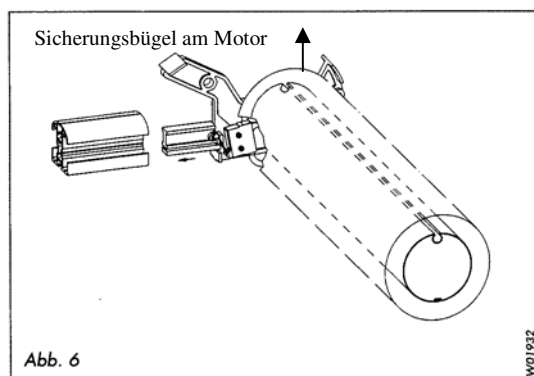
### **Austausch des Motors bei einer Wintergarten-Markise Typ 900 W3**

(Motor ist noch funktionsfähig!)

**Hinweis:** Die Arbeiten sollten mit 2 Personen durchgeführt werden. Achten Sie während den Arbeiten darauf den Behang nicht zu verschmutzen, ggf. Montageuntergrund mit Folien bzw. Karton auslegen!

- Nehmen Sie sich eine Montageanleitung W3 als Vorlage.
- Entfernen Sie die Blenden.
- Fahren Sie die Anlage komplett aus (bis kein Stoff auf der Tuchwelle ist).
- **Achtung!** Der Stoff steht nun nicht mehr unter Spannung – Verschmutzungsgefahr!
- Drehen Sie die Befestigungsschraube des Motors heraus.  
(Die Schraube befindet sich ca. 60 cm von der Außenkante Welle neben der Kedernute).
- Lösen Sie die beiden Befestigungsschrauben des Lagers an der Motor- Gegenseite (vergl. Montageanleitung W3).
- Ziehen Sie den Sicherungsbügel am Motor nach oben ab (bei HiPro- Motor Sicherungsbügel am Motorlager abziehen), Abb.6.
- Heben Sie die Tuchwelle aus den Konsolen, Abb. 7 (ggf. muß das Motorkabel am Motorkopf herausgenommen werden).
- Ziehen Sie den Motor axial aus der Welle.
- Bestücken Sie den neuen Motor mit dem Adapter und dem Mitnehmer.
- Stecken Sie den Motor in die Tuchwelle und verschrauben Sie ihn.

Fahren Sie nun mit der Montage der Anlage gemäß Montageanleitung W3, Punkt "Montage der Tuchwelle" fort.



## Anlage 7 - Reparaturanleitung

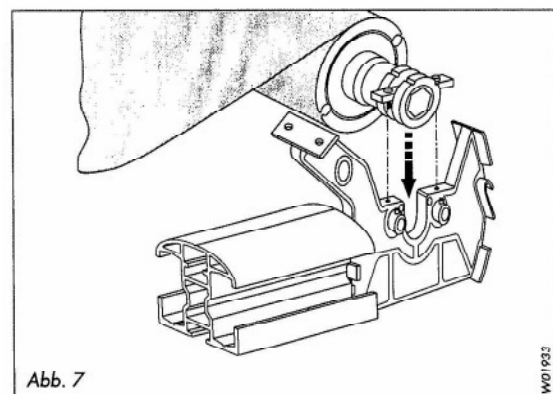
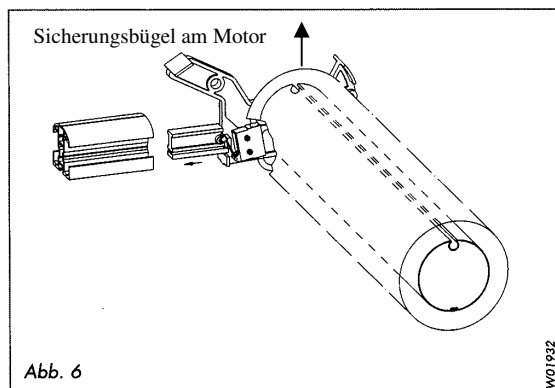
### **Austausch des Motors bei einer Wintergarten-Markise Typ 900 W3**

(Motor ist nicht funktionsfähig)

**Hinweis:** Die Arbeiten sollten mit 2 Personen durchgeführt werden. Achten Sie während den Arbeiten darauf den Behang nicht zu verschmutzen, ggf. Montageuntergrund mit Folien bzw. Karton auslegen!

- Nehmen Sie sich eine Montageanleitung W3 als Vorlage.
- Entfernen Sie die Blenden.
- Sichern Sie das Fallprofil so, daß es nicht weiter ausfahren kann. Zum Beispiel mit alten Gurtbändern, die um die Laufwägen geschlungen an den nächsten Abstandshalter befestigt werden. **Achtung!** Das Kraftpaket steht immer unter Spannung – Verletzungsgefahr!
- Lösen Sie die beiden Befestigungsschrauben des Lagers an der Motor- Gegenseite (vergl. Montageanleitung W3).
- Ziehen Sie den Sicherungsbügel am Motor nach oben ab (bei HiPro- Motor Sicherungsbügel am Motorlager abziehen).
- Heben Sie die Tuchwelle aus den Konsolen (ggf. muß das Motorkabel am Motorkopf herausgenommen werden).
- Wickeln Sie das Tuch von der Tuchwelle (bis kein Stoff auf der Tuchwelle ist).
- **Achtung!** Der Stoff steht nun nicht mehr unter Spannung – Verschmutzungsgefahr!
- Drehen Sie die Befestigungsschraube des Motors heraus.  
(Die Schraube befindet sich ca. 60 cm von der Außenkante Welle neben der Kedernute).
- Ziehen Sie den Motor axial aus der Welle.
- Bestücken Sie den neuen Motor mit dem Adapter und dem Mitnehmer.
- Stecken Sie den Motor in die Tuchwelle und verschrauben Sie ihn.

Fahren Sie nun mit der Montage der Anlage gemäß Montageanleitung W3, Punkt "Montage der Tuchwelle" fort.



## WAREMA Wintergarten-Markise 900 W2/W3 Reparatur - Kurzanleitung



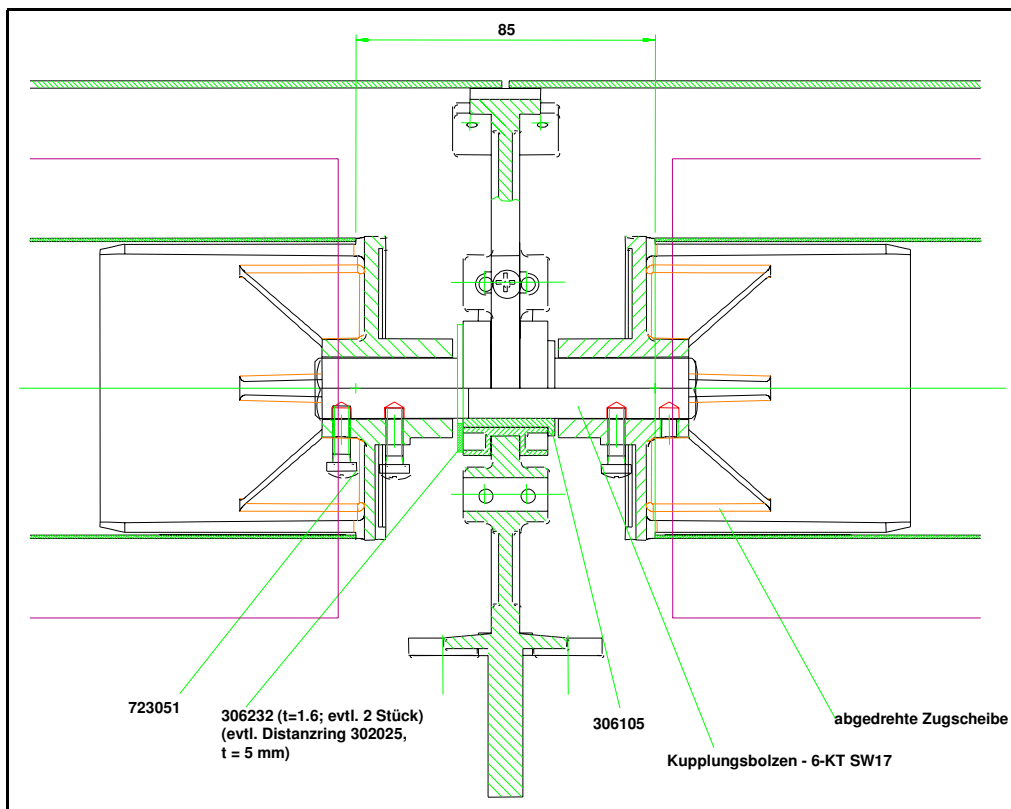
### Anlage 8 - Reparaturanleitung

#### Kupplung Umbausatz bei einer Wintergarten-Markise Typ 900 W3

**Hinweis:** Die Arbeiten sollten mit 2 Personen durchgeführt werden. Achten Sie während den Arbeiten darauf den Behang nicht zu verschmutzen, ggf. Montageuntergrund mit Folien bzw. Karton auslegen!

In der Vergangenheit bestand die Möglichkeit die Wiga-Markise mit 3 Behängen auszustatten. In manchen Fällen kam es durch das hohe auftretende Drehmoment dazu, daß der Kupplungsbolzen (SW17) im Kunststoff-Wellenkern „durchdrehte“. Für diesen Zweck kann der Kupplung Umbausatz hilfreich sein.

- Nehmen Sie sich eine Montageanleitung W3 als Vorlage.
- Entfernen Sie die Blenden.
- Unteren Abschaltpunkt am Motor so einstellen, daß bei komplett ausgefahrener Anlage das Tuch entspannt ist. **Achtung!** Das Kraftpaket darf nicht mehr unter Spannung sein – Verletzungsgefahr!
- Kederprofil aus Endschiene (Fallprofil) nehmen.
- Tuchwellen aus Tuchwellenkonsle entnehmen und mit Umbau gemäß Skizze fortfahren.
- Anlage wieder in den Betriebszustand bringen und zur Probe fahren lassen.

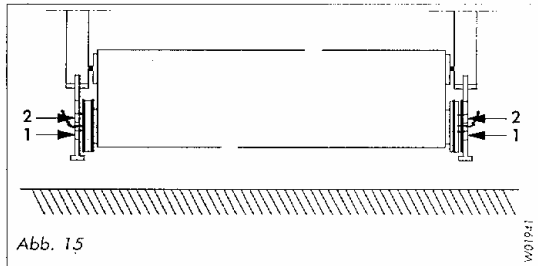


K/E/05/0330 069

gedruckt am 25.06.08

Diese Anleitung richtet sich an geschulte Monteure, die mit Wiga-Markisen vertraut sind! Sie beschreibt die prinzipielle Austausch-Montage.

## Einstellanleitung zu Rohrmotore von Somfy bei der Wintergarten-Markise 900 W2/W3



### Motoreinstellung

Rändel 1: Einstellen des unteren Abschaltpunktes.  
 Rändel 2: Einstellen des oberen Abschaltpunktes.

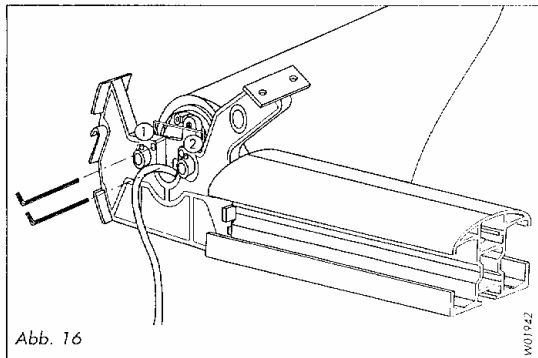
1. Führen Sie einen Innensechskantschlüssel (4 mm) durch die Bohrung (1) der Tuchwellenkonsolle in das Einstellrändel (Abb. 15).
2. Fahren Sie die Anlage aus. Drehen Sie dabei den Innensechskantschlüssel nach links bis der Motor stoppt.
3. Drehen Sie anschließend den Innensechskantschlüssel solange nach rechts bis der gewünschte untere Abschaltpunkt erreicht ist.

Einstellrad	Drehrichtung	Motor			
		Links		Rechts	
		Ausfahrweg	Einfahrweg	Ausfahrweg	Einfahrweg
1	links rechts	wird kürzer wird länger		wird länger wird kürzer	
2	links rechts		wird länger wird kürzer		wird kürzer wird länger

### Hinweise:

Der untere Abschaltpunkt sollte so eingestellt werden, daß die Laufrollen ca. 3 cm vor den Endkappen stehen.

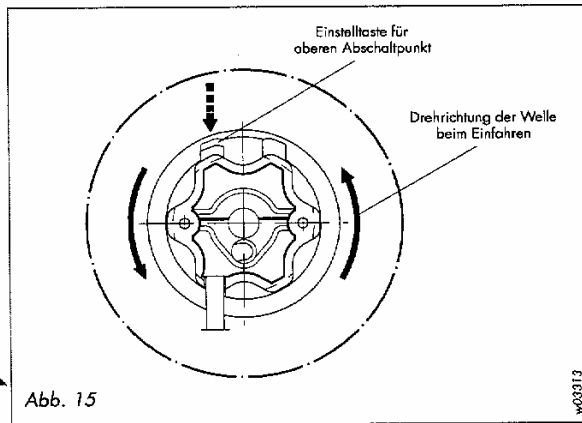
Das Rändel (2) muß bei dieser Ausführung nicht eingestellt werden, da der obere Abschaltpunkt durch den externen Endschalter definiert ist.



### Probelauf

1. Fahren Sie die Markise zweimal komplett aus und ein.
2. Kontrollieren Sie den unteren Abschaltpunkt und korrigieren sie gegebenenfalls.

## WAREMA Wintergarten-Markise 900 W2/W3 Reparatur - Kurzanleitung



### Motoreinstellung

#### **Achtung!**

Die Motoreinstellungen müssen sehr genau ausgeführt werden, sonst kann Ihre Anlage beschädigt werden.

#### **Hinweis:**

Bei dem Typ W3 muß nur der untere Abschaltpunkt eingestellt werden. Der obere Abschaltpunkt erfolgt durch externen Grenztaster.

- Drücken Sie die beiden Einstelltasten bis zur Arretierung ein.

#### **Einstellung des unteren Abschaltpunktes**

1. Fahren Sie die Anlage mit Hilfe eines Prüfkabels aus bis der optimale untere Abschaltpunkt erreicht ist.

Hinweis: Die Laufwagen müssen kurz vor den Endkappen der Führungsschiene stoppen.

2. Drücken (lösen) Sie nun die vordere Einstelltaste.

Der untere Abschaltpunkt ist damit eingestellt.

#### **Probelauf**

Fahren Sie die Markise zweimal komplett aus und ein und kontrollieren Sie die Abschaltpunkte. Korrigieren Sie ggf. den unteren Abschaltpunkt wie vor beschrieben.

## WAREMA Wintergarten-Markise 900 W2/W3 Reparatur - Kurzanleitung



### Achtung!

Die Motoreinstellungen müssen sehr genau ausgeführt werden, sonst kann Ihre Anlage beschädigt werden.

### Hinweis:

Die Einstelltasten des Motors befinden sich unter der Bandscheibe. Zum Betätigen der Tasten greifen Sie mit einem kleinen Schraubendreher durch die Schlitzlöcher der Bandscheibe hindurch. (siehe Abb. 14)  
Vergewissern Sie sich, daß sich der Schalter des Prüfkabels in Neutralstellung befindet, bevor Sie die Einstelltasten betätigen.

- Drücken Sie die beiden Einstelltasten bis zur Arretierung ein.

### Einstellung des unteren Abschaltpunktes

1. Fahren Sie die Anlage mit Hilfe eines Prüfkabels aus bis der optimale untere Abschaltpunkt erreicht ist.  
Hinweis: Die Laufwagen müssen kurz vor den Endkappen der Führungsschienen stoppen.
2. Drücken (lösen) Sie nun die vordere (die dem Fallrohr nähere) Einstelltaste.

Der untere Abschaltpunkt ist damit eingestellt.

### Einstellung des oberen Abschaltpunktes

1. Fahren Sie die Anlage mit Hilfe eines Prüfkabels ein bis der optimale obere Abschaltpunkt erreicht ist.  
Hinweis: Die Laufwagen müssen kurz vor dem Anschlag an der Tuchwellenkonsole stoppen.
2. Drücken (lösen) Sie nun die hintere Einstelltaste.

Der obere Abschaltpunkt ist damit eingestellt.

### Probelauf

Fahren Sie die Markise zweimal komplett aus und ein und kontrollieren Sie die Abschaltpunkte. Korrigieren Sie ggf. die Abschaltpunkte wie vorher beschrieben.

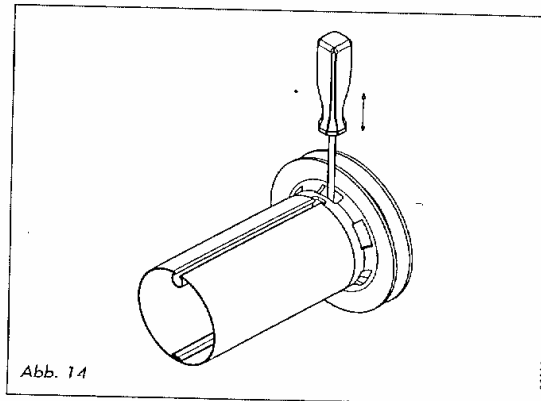


Abb. 14

w03311

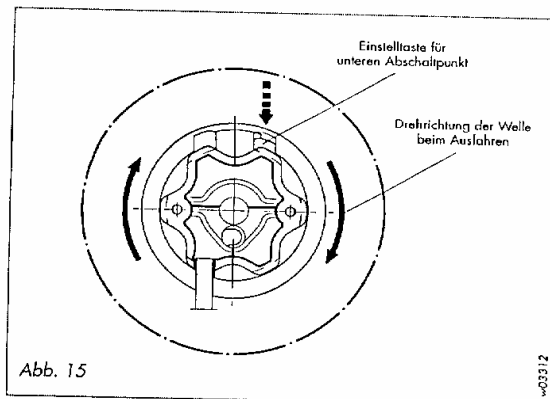


Abb. 15

w03312

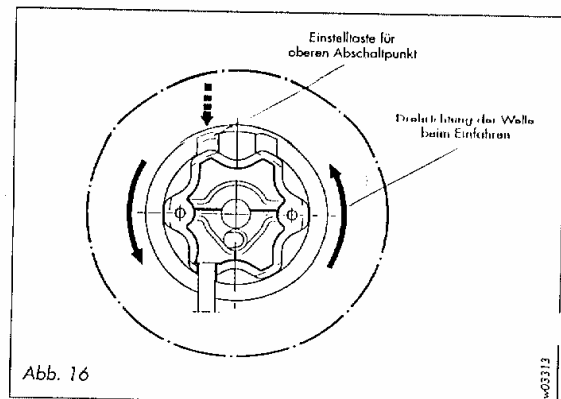


Abb. 16

w03313

**WAREMA Wintergarten-Markise 900 W2/W3**  
**Reparatur - Kurzanleitung**

---





**WAREMA Wintergarten-Markise 900 W2/3**  
**Reparatur - Kurzanleitung**

---



Diese technische Unterlage enthält urheberrechtlich geschützte Eigeninformationen. Alle Rechte sind vorbehalten.

Änderungen in dieser Unterlage sowie technische Änderungen sind vorbehalten. Alle aufgeführten Marken oder Produktnamen sind Warenzeichen oder eingetragene Warenzeichen der jeweiligen Inhaber.

Text- und Grafikeil dieser Unterlage wurden mit besonderer Sorgfalt erstellt. Für möglicherweise trotzdem vorhandene Fehler und deren Auswirkungen kann keine Haftung übernommen werden.

Firmenstempel